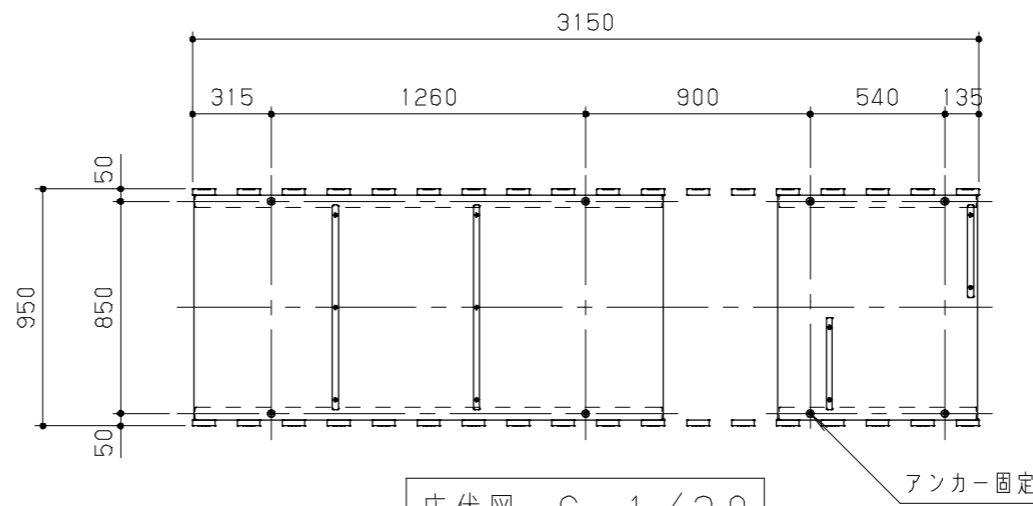
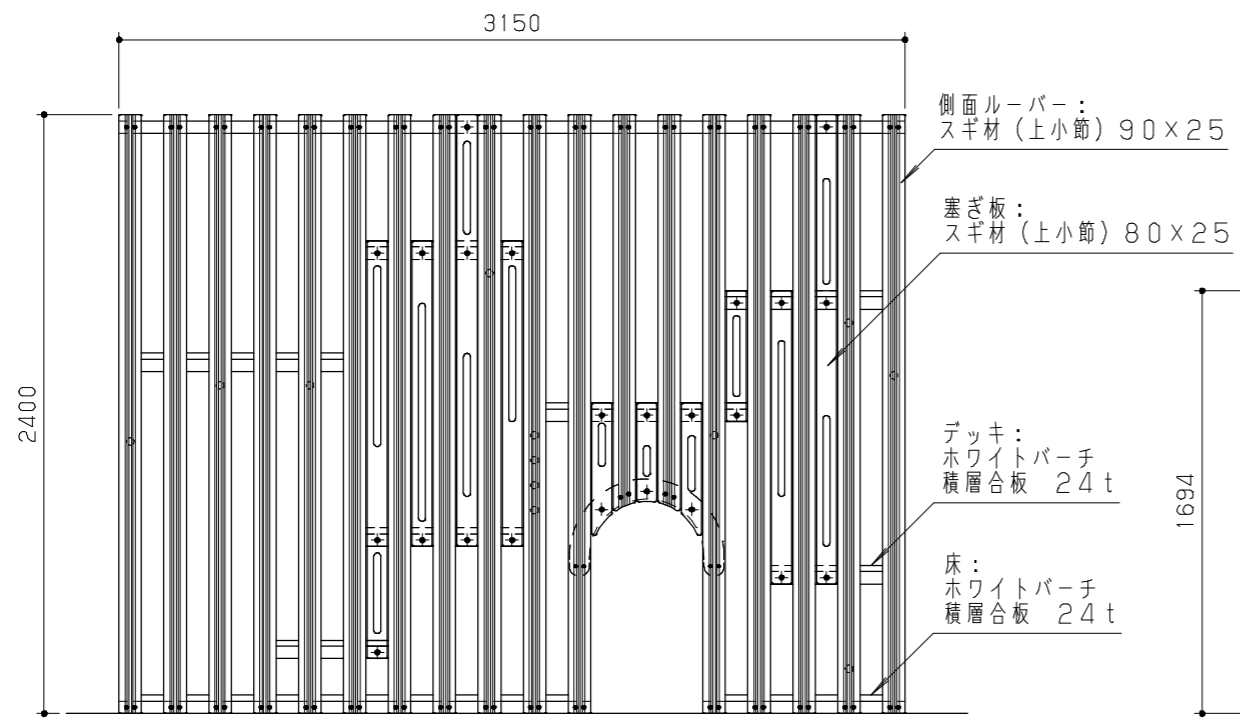


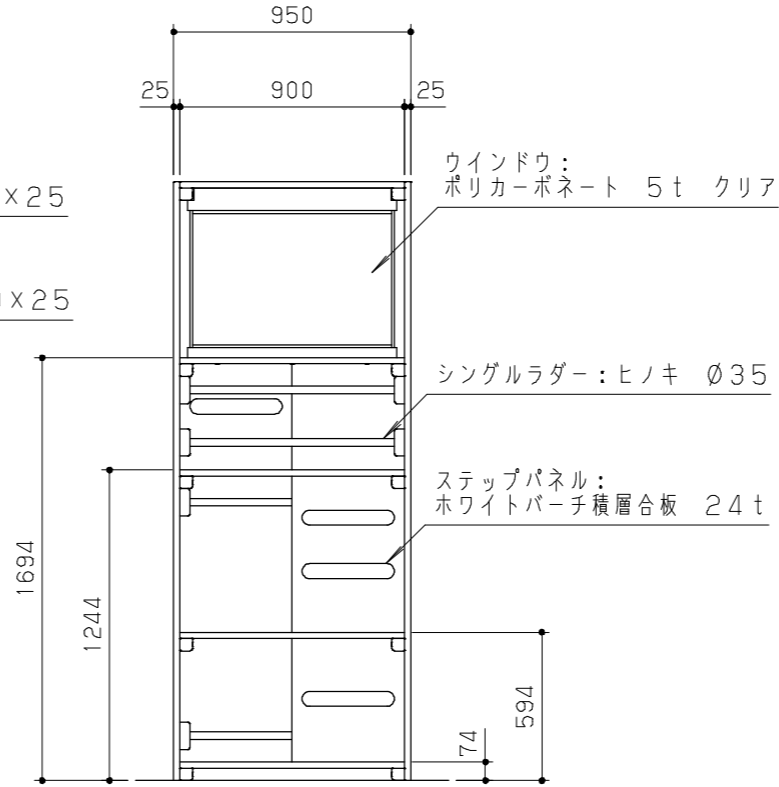
平面図 S = 1 / 30



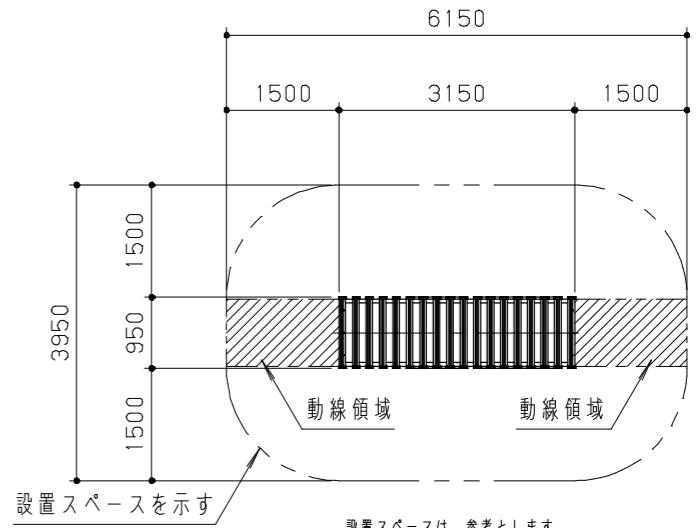
床伏図 S = 1 / 30



立面図 S = 1 / 30




側面図 S = 1 / 30



配置図 S = 1 / 100

木材は、ヒノキ (一等材料) ・スギ (上小節/一等材料) ・ホワイトバーチ積層合板とし、カンナ・ペーパーがけの上、オイル (バトン ナチュラルフィニッシュ) 仕上げとする。
 本製品の利用対象年齢は、3~6才とする。
 安全領域内には、障害物等がないものとし、落下高さに見合った衝撃吸収性能を有する素材を敷設する。
 本製品は、遊具の安全に関する規準JPFA-SP-S:2014適合製品とする。
 本製品は、(一社)日本公園施設業協会賠償責任保険加入製品とする。
 本製品は、ISO9001認証取得企業製品とする。
 本製品は、(株)中村製作所製品同等品以上とする。

改訂事項			検図	設計	製図	単位	尺度	名称	分類	F-01-0		 株式会社 中村製作所 NAKAMURA MFG. CORPORATION			
			井上	本間	小川	mm	図示	型番	図面番号	AF002-3010					
			番号	1/1		備考			年月日	15.03.20			JOB	N1306	DWG SIZE