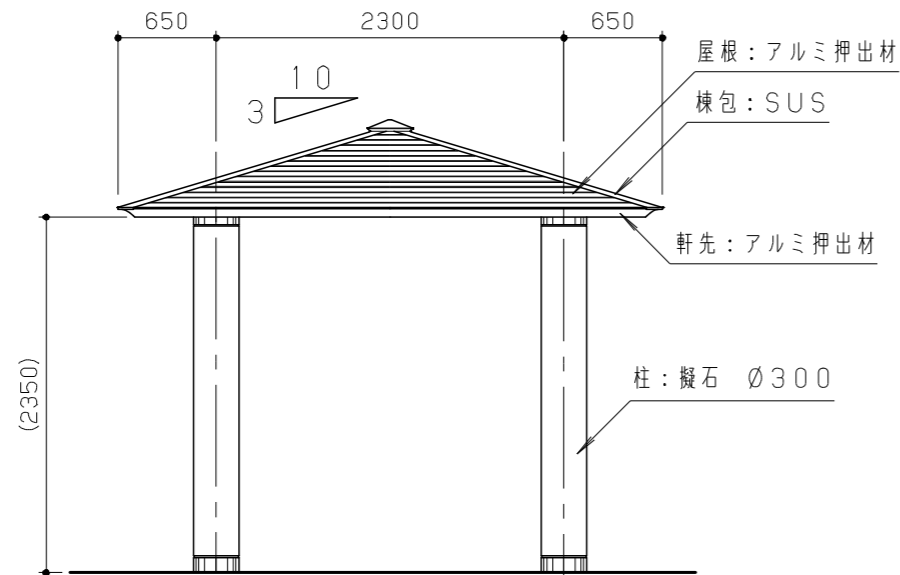
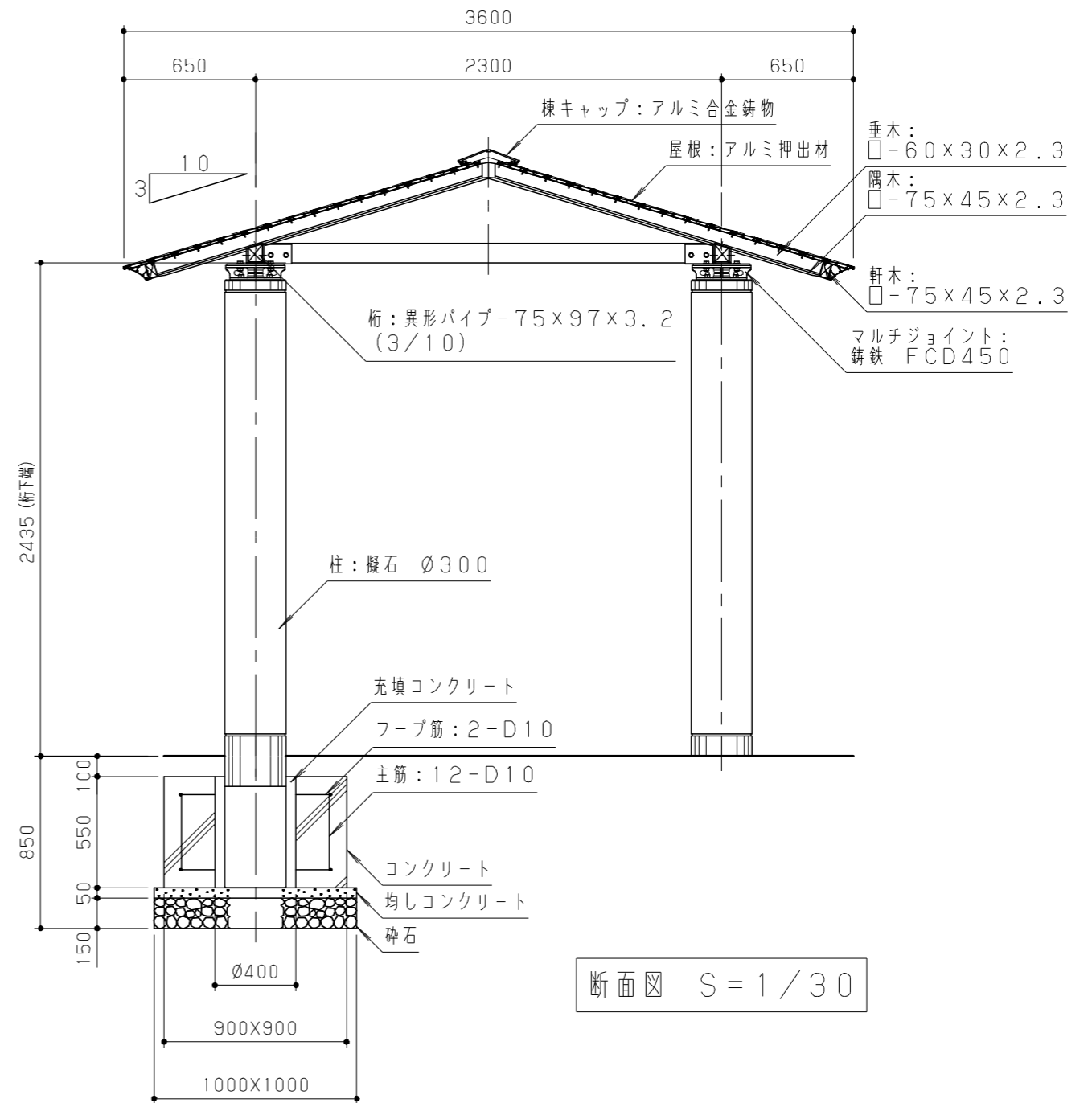


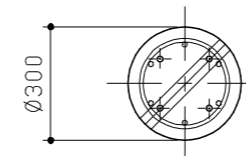
屋根伏/小屋組伏図 S=1/50



立面図 S=1/50

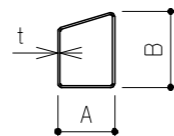


断面図 S=1/30



柱断面図 S=1/20

鋼材部は、電気亜鉛メッキ処理の上、ポリエステル粉体塗装（チャコールグレー）仕上げとする。  
 異形パイプ-AXBxt (勾配)は右図参照とする。  
 マルチジョイントは、鑄鉄 (FCD450)とし、亜鉛溶射処理の上、ウレタン樹脂塗料塗装（チャコールグレー）仕上げとする。  
 柱は、白御影擬石とし、ピシヤン仕上げ（一部磨き）とする。  
 柱表面は、浸透性防水防塩保護剤コーティング仕上げとする。  
 アルミ铸件は、AC3Aとし、ウレタン樹脂塗料塗装（チャコールグレー/ブラック）仕上げとする。  
 アルミ押出材は、アルマイト（屋根：アーバングレー/軒先：ブラック）仕上げとする。  
 棟包はステンレス (SUS304)とし、ポリエステル粉体塗装（チャコールグレー）仕上げとする。  
 本製品は、(一社)日本公園施設業協会賠償責任保険加入製品とする。  
 本製品は、ISO9001認証取得企業製品とする。  
 本製品は、(株)中村製作所製品同等品以上とする。



改訂事項			検図	設計	製図	単位	尺度	名称	四阿	分類	B-STD03			
柱変更 (Ø300中実) / 型番・図面番号変更 (改訂継承)	23.04.03	本間	岩満	井上	高橋	mm	図示	型番	AZM-A36A-H	図面番号	AZMA36AH-301B			
棟包スベック修正	20.01.20	中島	番号	1/1	備考	アルミ屋根仕様/RC基礎			年月日	2017.10.27				
											JOB	STD	DWG SIZE	A3

株式会社 中村製作所  
 NAKAMURA MFG. CORPORATION