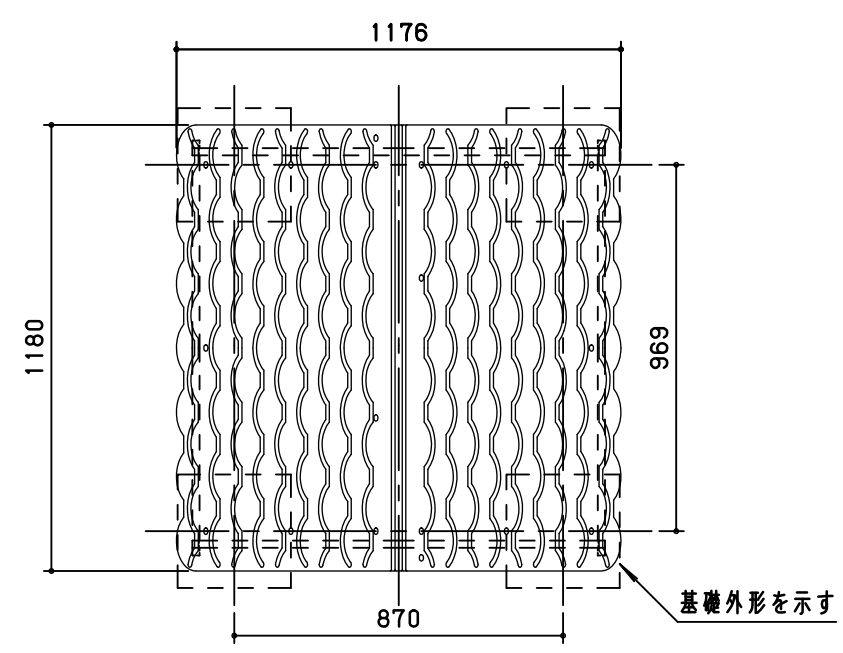
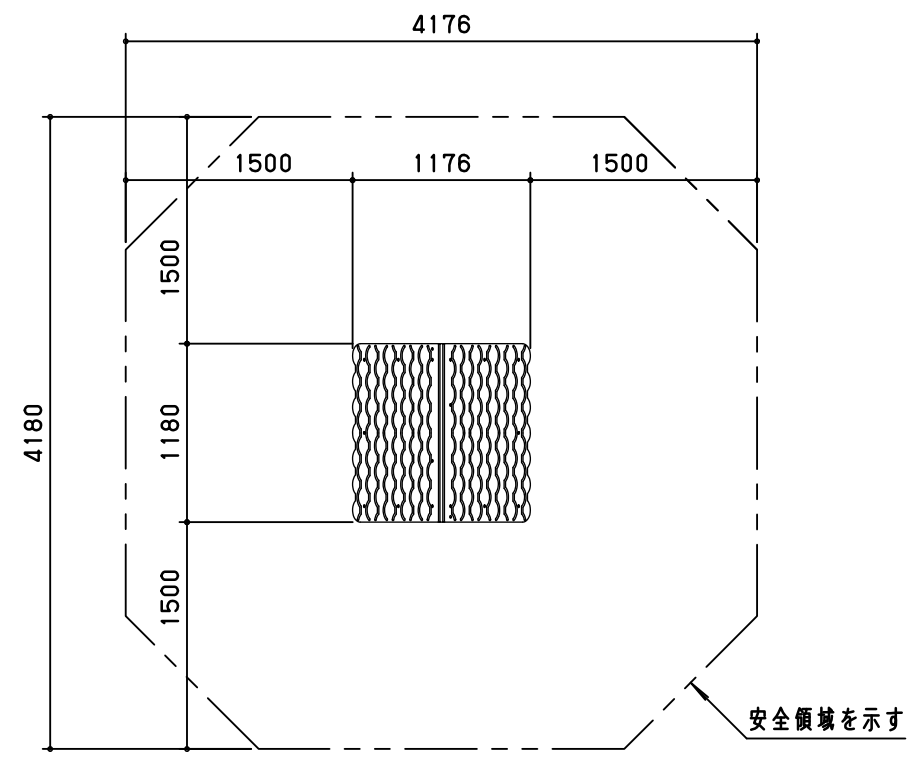
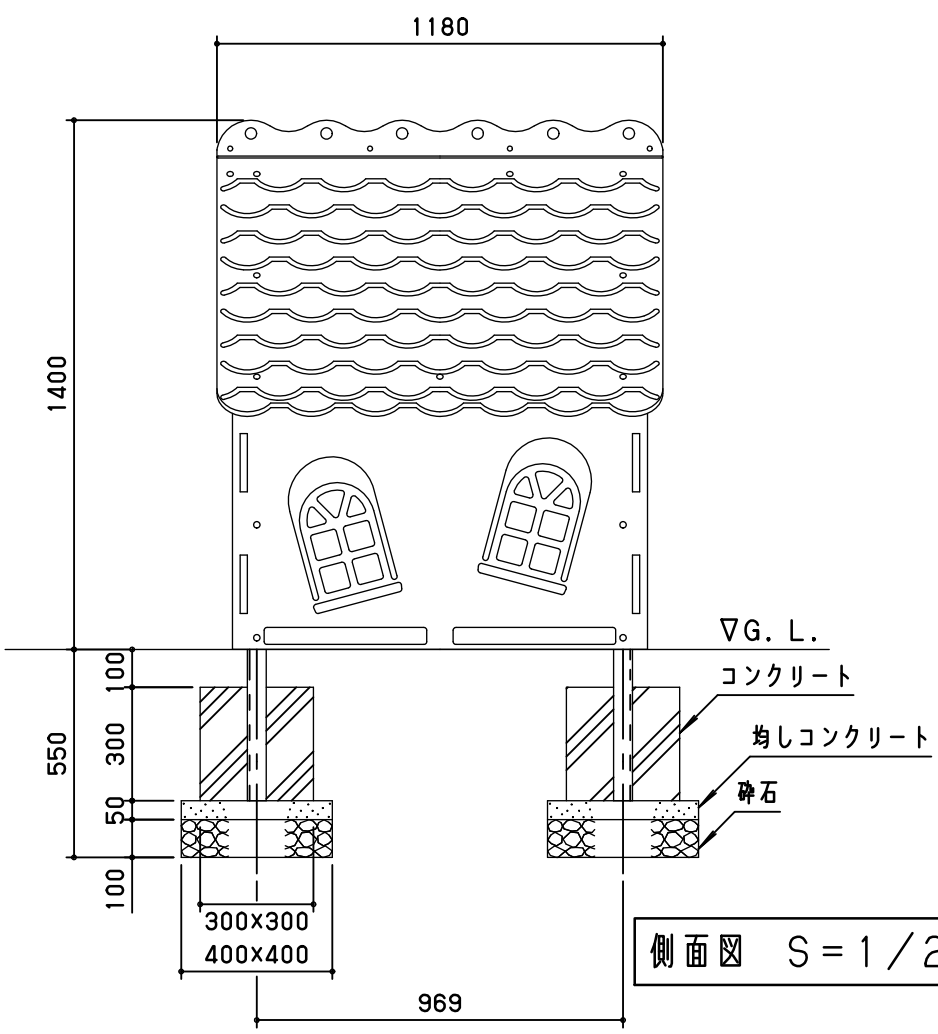
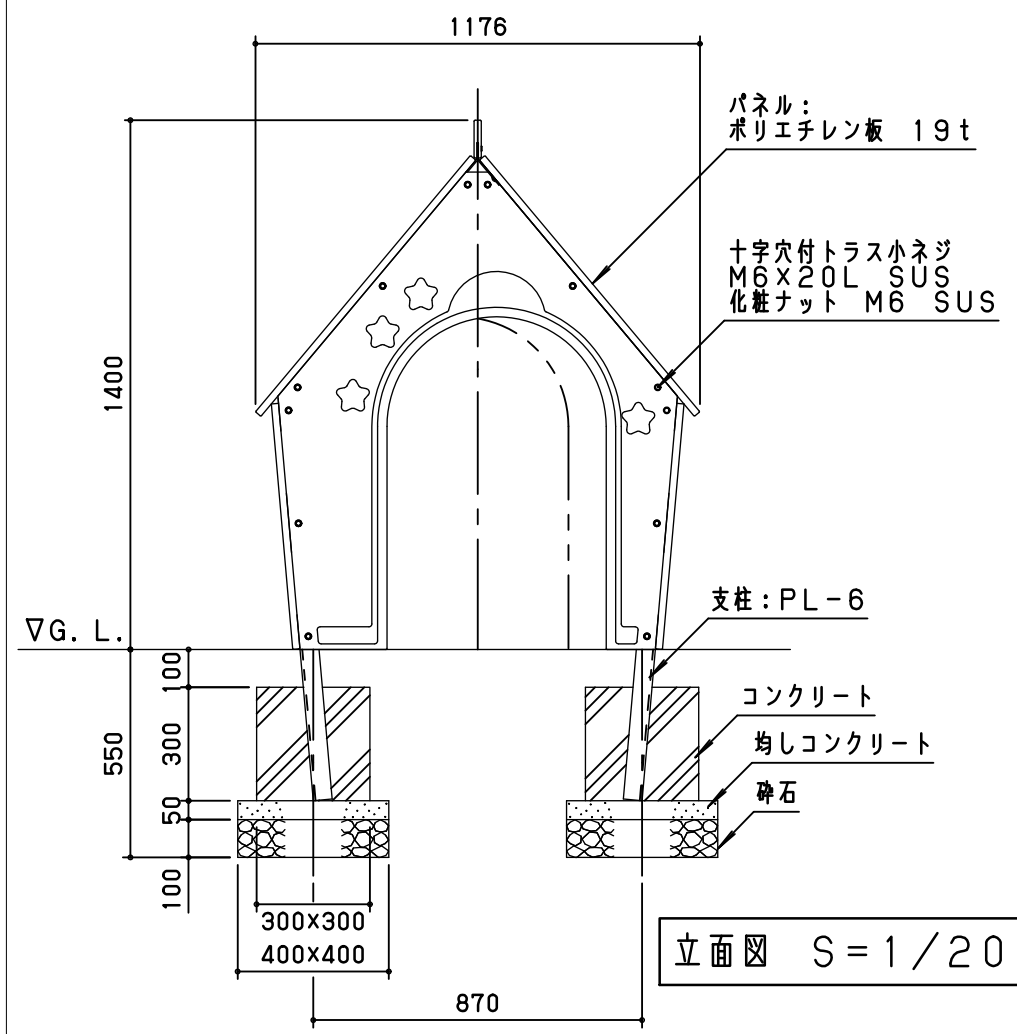


鋼材は、電気亜鉛メッキ処理の上、ポリエステル樹脂粉体塗装仕上げとする。
 ボルト・ナット類は全てステンレスとする。
 本製品は、遊具の安全に関する基準JFPA-SP-S:2014適合製品とする。
 本製品は、(一社)日本公園施設業協会賠償責任保険加入製品とする。
 本製品は、ISO9001認証取得企業製品とする。
 本製品は、(株)中村製作所製品同等品以上とする。
 本製品の利用対象年齢は、3~6才とする。
 安全領域内には、障害物等がないものとし、
 落下高さに見合った衝撃吸収性能を有する素材を敷設する。



平面図 S=1/20



安全領域 S=1/50

改訂事項			検図	設計	製図	単位	尺度	名称	えほんの家	分類	F-STD01			
			小川	酒井麻	井上昇	mm	図示	型番	CBW-2	図面番号	CBW2-301A			
特記仕様変更	14.12.01	森	番号	1/1	備考					年月日	2014.06.26	JOB	STD	DWG SIZE A3

