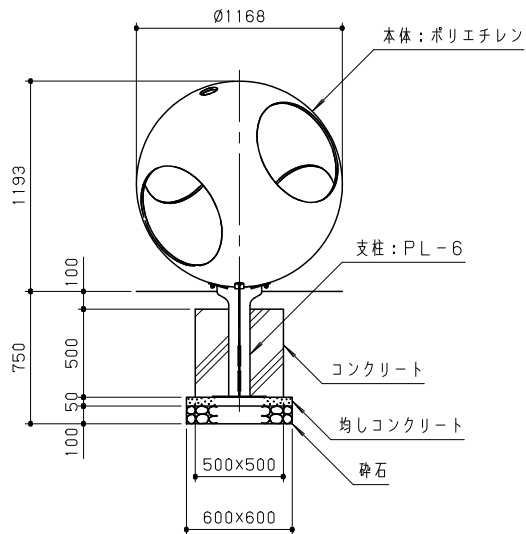
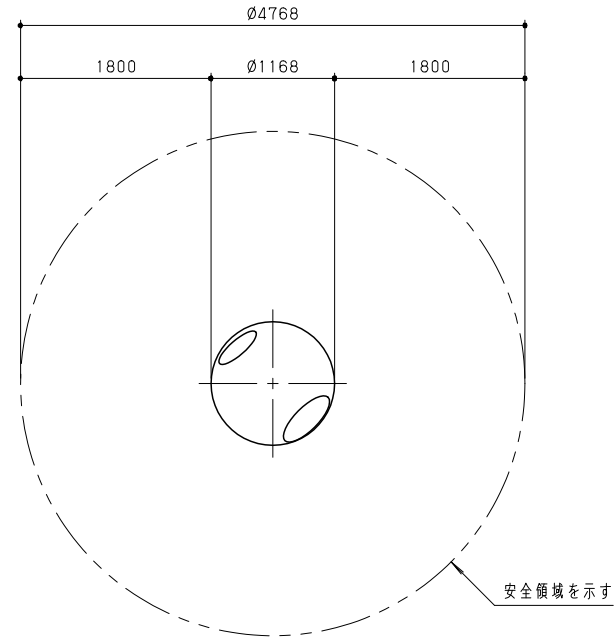


平面図 S = 1 / 30



立面図 S = 1 / 30

本体は、ポリエチレン回転成形品とする。
 鋼材は、電気亜鉛メッキ処理の上、ポリエステル樹脂粉末塗装（ライトブルー）仕上げとする。
 本製品は、遊具の安全に関する規準 J P F A - S P - S : 2014 適合製品とする。
 本製品は、(一社)日本公園施設業協会賠償責任保険加入製品とする。
 本製品は、ISO9001 認証取得企業製品とする。
 本製品は、(株)中村製作所製品同等品以上とする。
 本製品の利用対象年齢は、3才から6才とする。(幼児は保護者監督のもとで遊ばせること)
 安全領域内には、障害物等がないものとし、落下高さに見合った衝撃吸収性能を有する素材を敷設する。



安全領域 S = 1 / 50

改訂事項	検図	設計	製図	単位	尺度	名称	あなあきタマゴ	分類	F-STD01-F	 株式会社 中村製作所 NAKAMURA MFG. CORPORATION		
	岩溝	本間	本間	mm	図示	型番	CBW-4	図面番号	CBW4-3010			
	番号	1/1	備考					年月日	2024.04.01		JOB	STD