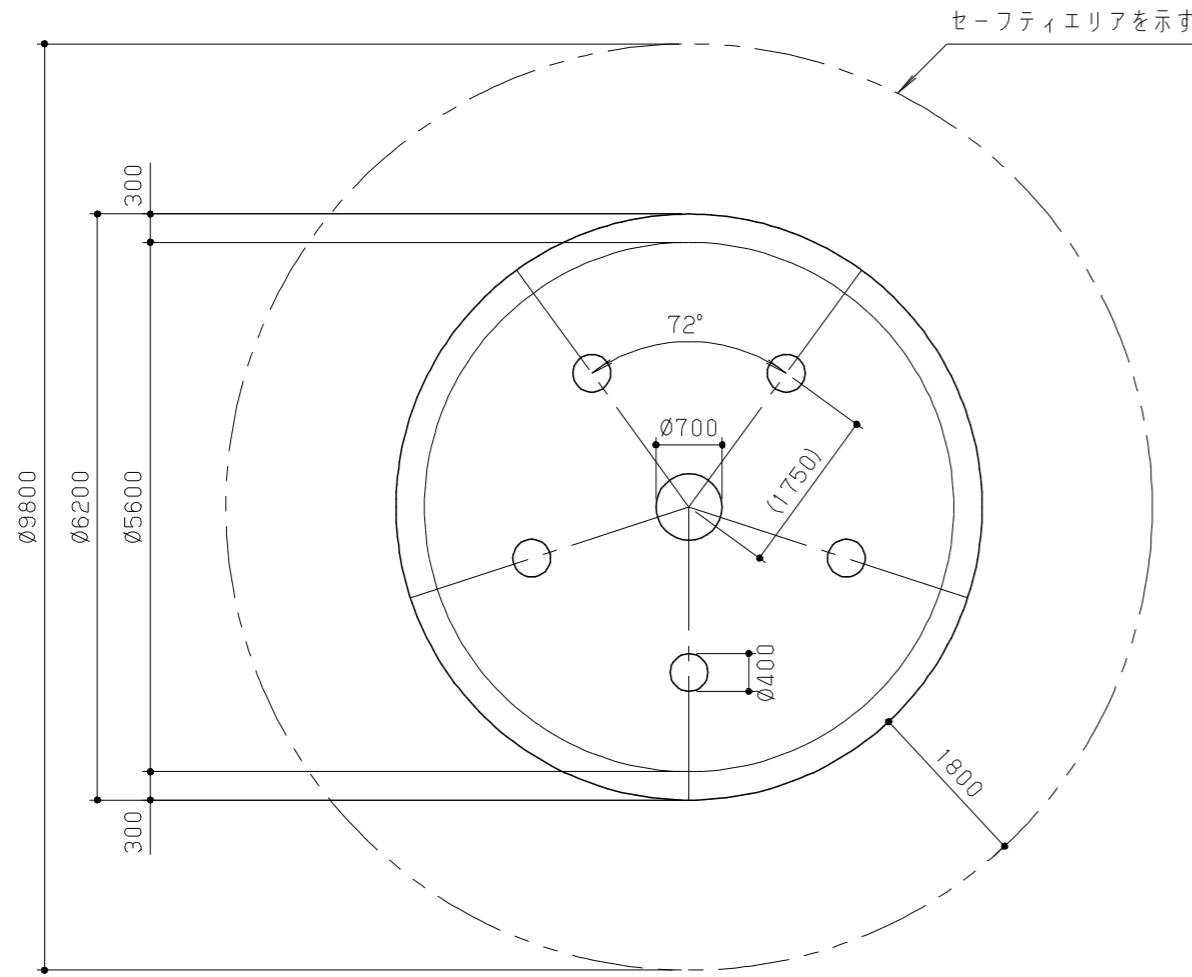
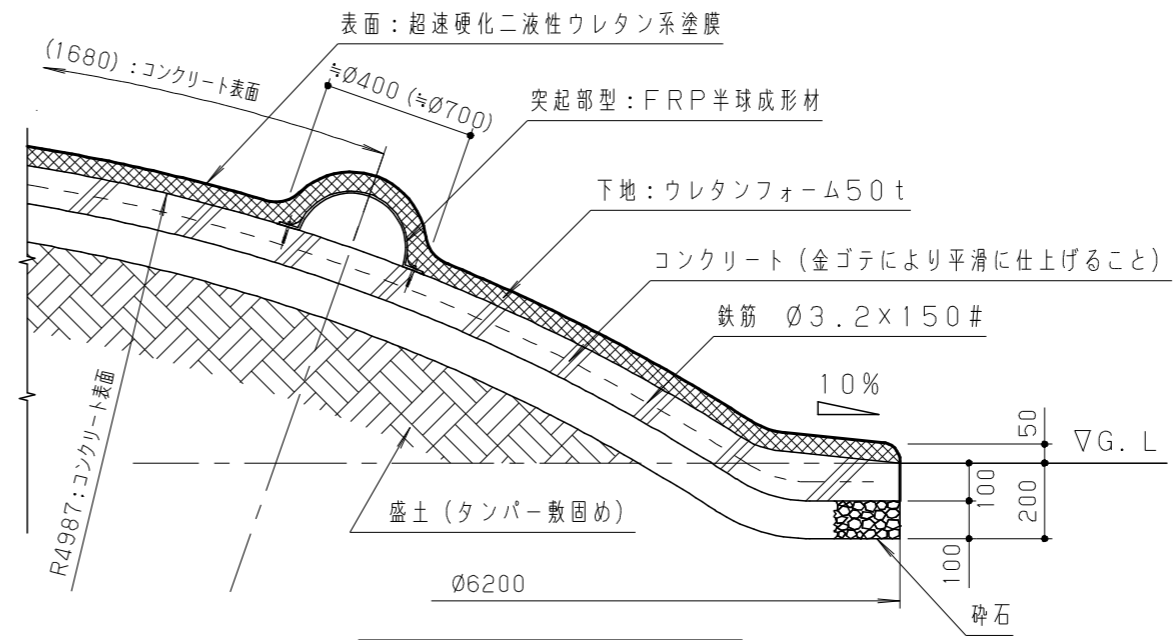


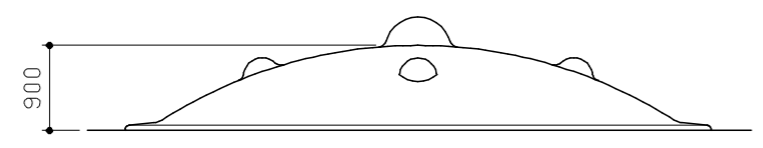
表面は、超速硬化二液性ウレタン系塗膜仕上げとする。
 突起部下地はFRP半球成形材にウレタンフォーム50tとする。
 本製品は、遊具の安全に関する規準JPFA-SP-S:2014適合製品とする。
 本製品は、(一社)日本公園施設業協会賠償責任保険加入製品とする。
 本製品は、ISO9001認証取得企業製品とする。
 本製品は、(株)中村製作所製品同等品以上とする。
 本製品の利用対象年齢は、3~6才とする。(幼児は保護者の監督のもとで遊ばせること。)
 セーフティエリア内には、障害物がないものとし、適切な衝撃吸収性を有する素材を敷設する。



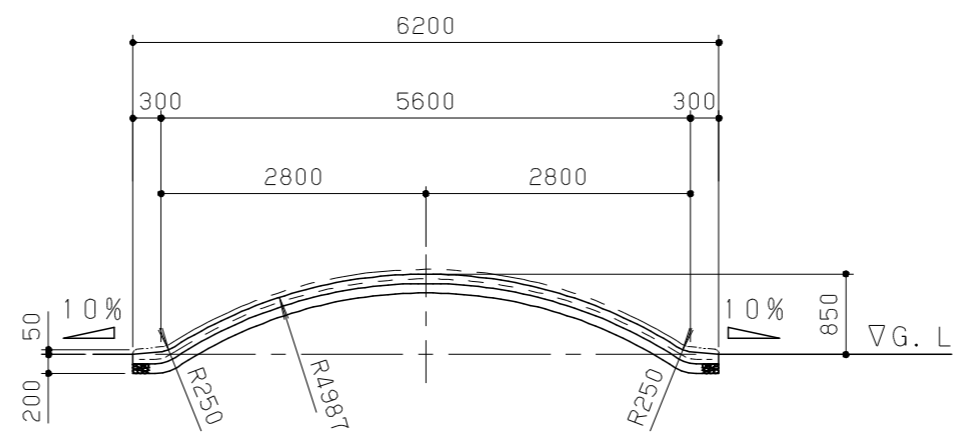
平面図 S = 1/80



標準断面図 S = 1/20



立面図 S = 1/80



スラブ断面図 S = 1/80

改訂事項			検図	設計	製図	単位	尺度	名称	クッションマットサークル	分類	F-STD01				
別体表示板廃止	2022.08.29	中島	岩満		松坂	mm	図示	型番	CMC-60	図面番号	CMC60-301F				
GL部勾配変更/ウレタンフォーム硬度削除/表示板追加	19.07.22	中島	番号	1/1	備考					年月日	2007.07.09	JOB	STD:i2069	DWG SIZE	A3

