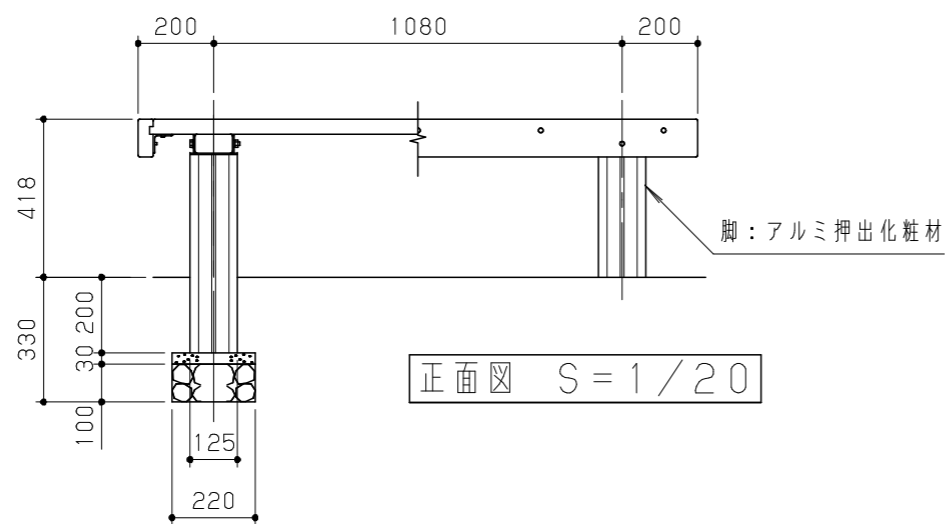
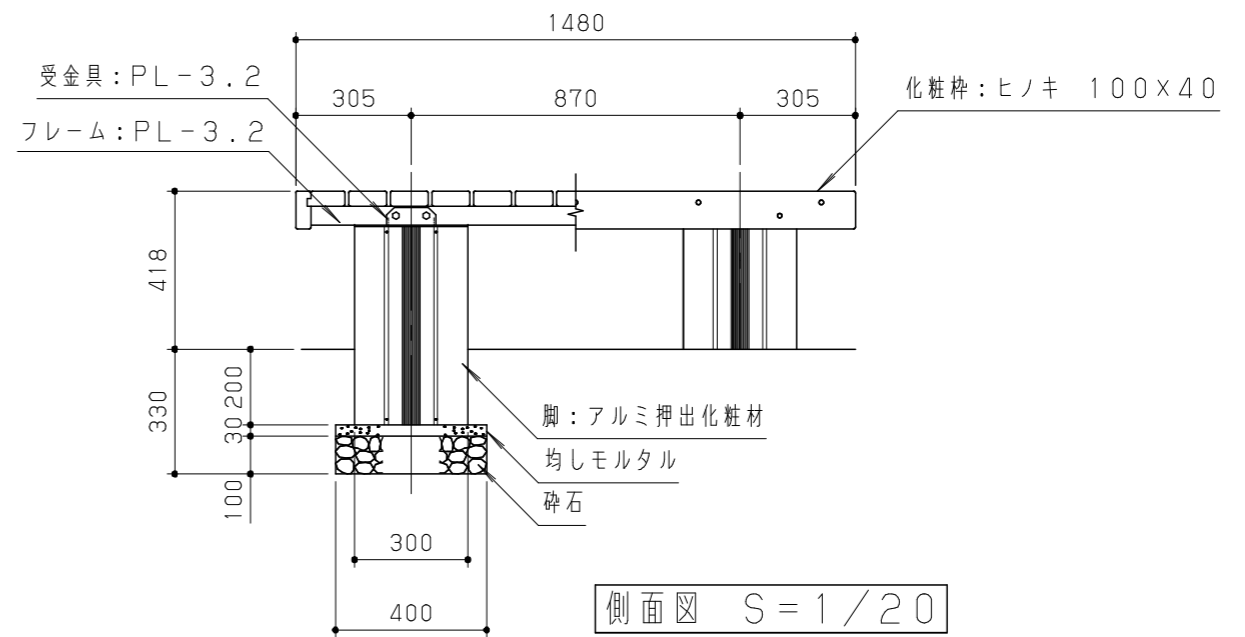


平面図 S = 1/20



正面図 S = 1/20



側面図 S = 1/20

木材は、低毒性木材防腐剤加圧注入処理とする。
木材は、ヒノキ（一等材料）とし、カンナ・ペーパーがけの上、木材保護着色塗料（メイプル）塗装仕上げとする。
木材角面は、全てR面取りとする。
鋼材は、電気亜鉛メッキ処理の上、ポリエステル樹脂粉体塗装（ダークグレー）仕上げとする。
アルミ押出化粧材は、アルマイト（シャンパンシルバー）仕上げとする。
本製品は、（一社）日本公園施設業協会賠償責任保険加入製品とする。
本製品は、ISO9001認証取得企業製品とする。
本製品は、（株）中村製作所製品同等品以上とする。

改訂事項			検図	設計	製図	単位	尺度	名称	縁台	分類	A-STD02		
フレーム設計変更に伴う型番変更（改訂事項継承）	2021.08.01	中島	伊藤		岩満	mm	図示	型番	EN-C55A1A	図面番号	ENC55A1AU-301C		
脚位置寸法追加	18,01,31	西村	番号	1/1	備考	埋込式		年月日	04,10,19	JOB	STD	DWG SIZE	A3