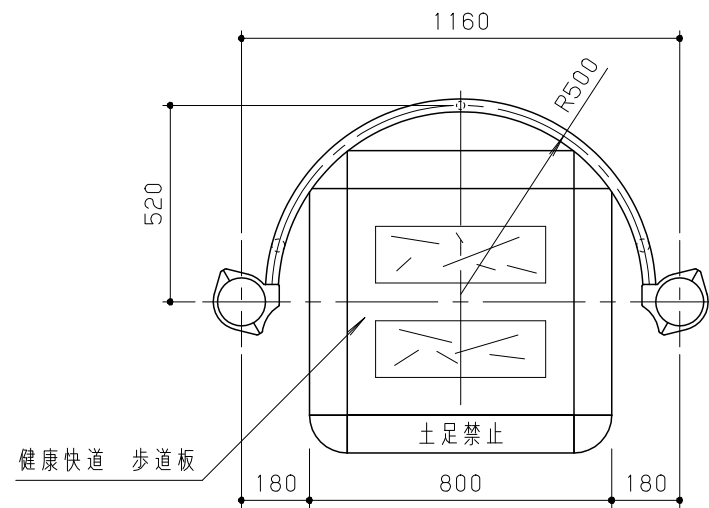
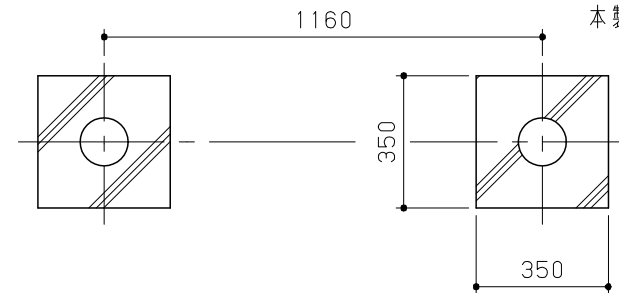


鋼材は、電気亜鉛メッキ処理の上、ポリエステル樹脂粉体塗装（オレンジ/パールグレー）仕上げとする。
 キャップは、アルミへら絞りとし、ポリエステル樹脂粉体塗装（パールグレー）仕上げとする。
 歩道板は、コンクリート一体成型とする。
 表面は、セラミックカラーコーティングの上に、耐水性クリアーコーティングとする。
 縁石は、見えかかり部のみショットプラスト処理とする。
 本製品は、（一社）日本公園施設業協会賠償責任保険加入製品とする。
 本製品は、ISO9001認証取得企業製品とする。
 本製品は、遊具の安全に関する規準JPFA-SP-S:2014適合製品とする。
 本製品は、（株）中村製作所製品同等品以上とする。

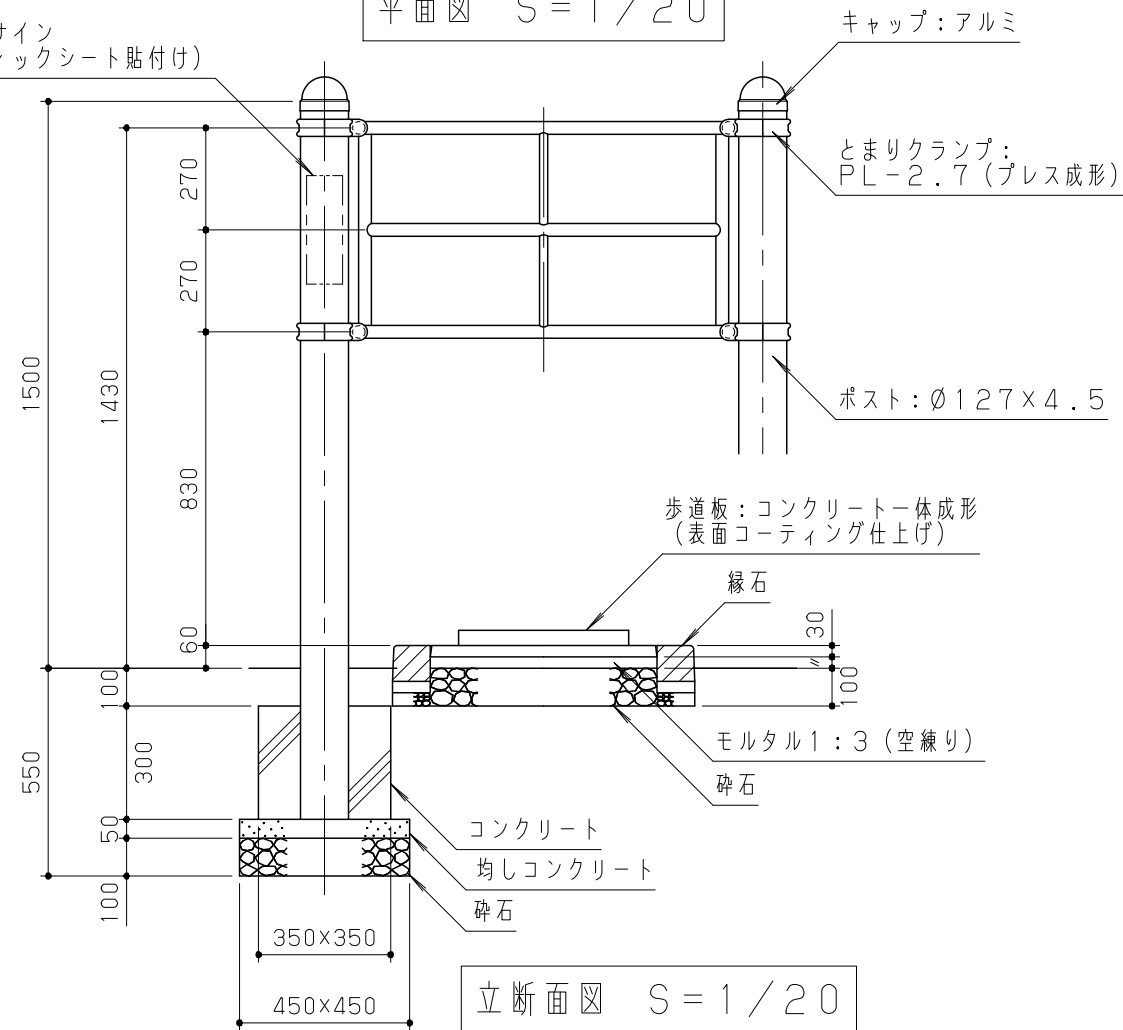


平面図 S = 1/20

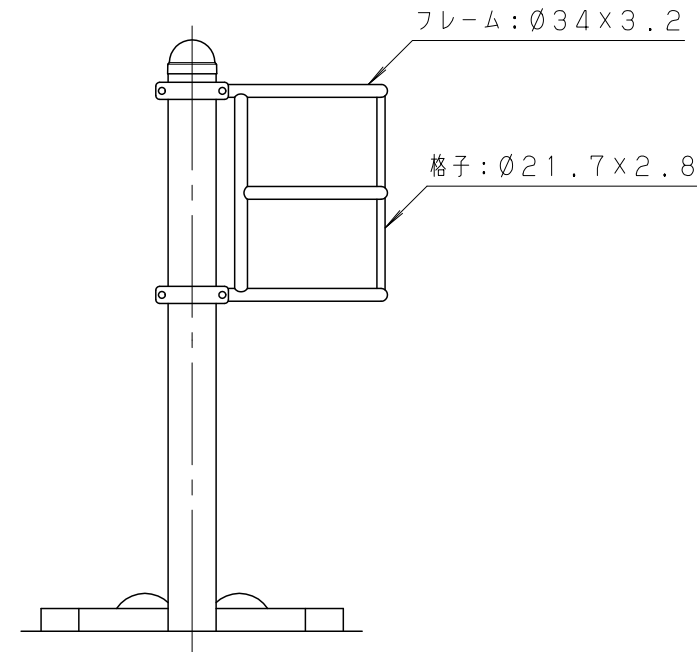


基礎伏図 S = 1/20

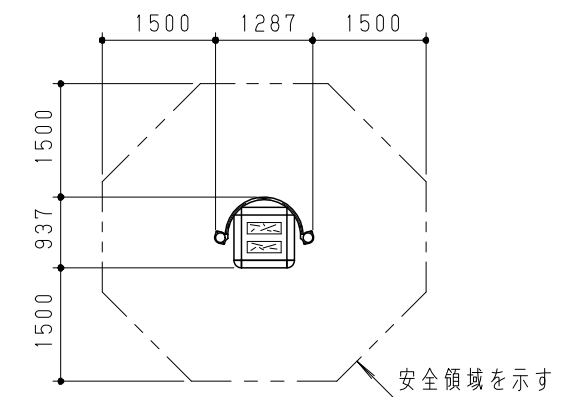
利用解説サイン
 (グラフィックシート貼付け)



立断面図 S = 1/20



側面図 S = 1/20



安全領域 S = 1/100

改訂事項			検図	設計	製図	単位	尺度	名称	ツイスト	分類	H-STD03			
解説サイン標準化/型番変更 (改訂番号継承)	23.05.24	本間	岩満		小川	mm	図示	型番	FIT-02F	図面番号	FIT02F-301J			
S:2014表記訂正	19.01.30	中島	番号	1/1		備考				年月日	05.09.01	JOB	STD	DWG SIZE A3

株式会社 中村製作所
 NAKAMURA MFG. CORPORATION