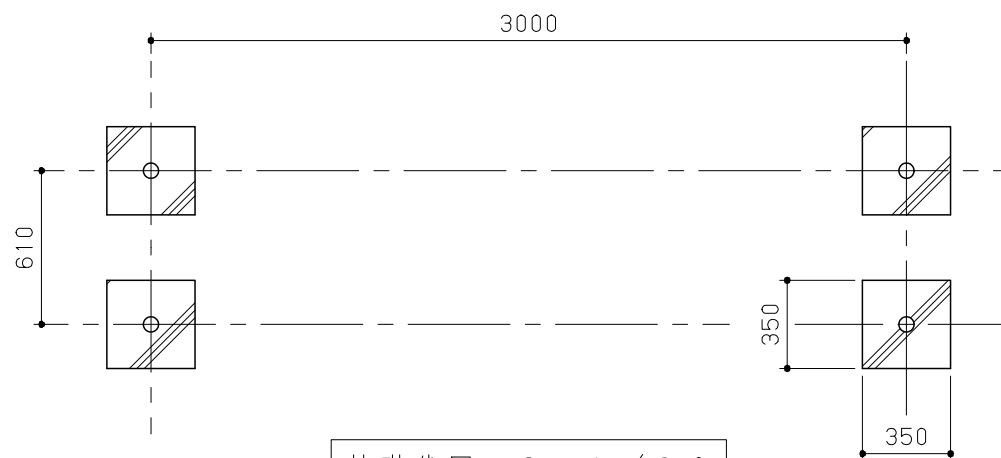
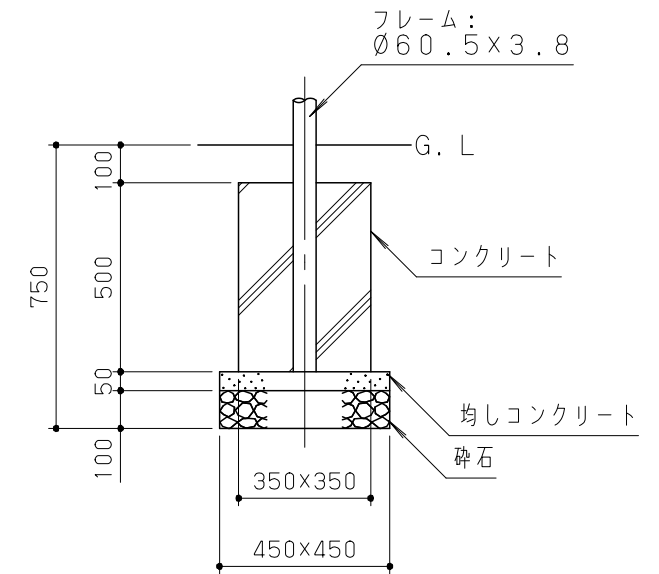


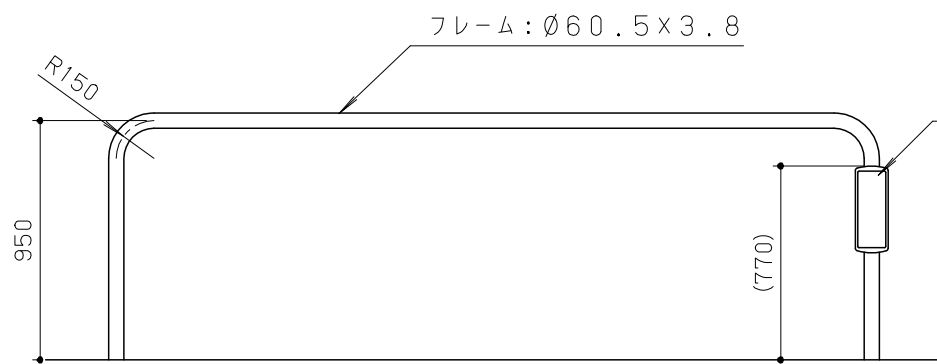
平面図 S = 1 / 30



基礎伏図 S = 1 / 30

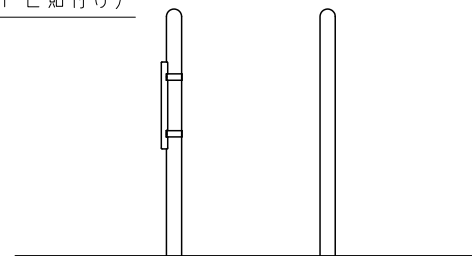


基礎断面図 S = 1 / 20

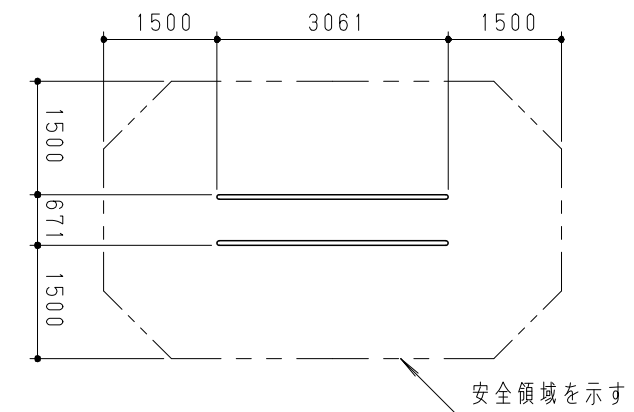


立面図 S = 1 / 30

利用解説サイン: PE板 25t
(グラフィック印刷シート+PL貼付け)



側面図 S = 1 / 30



安全領域 S = 1 / 100

鋼材は、電気亜鉛メッキ処理の上、ポリエステル樹脂粉体塗装（パールグレー）仕上げとする。
 本製品は、（一社）日本公園施設業協会賠償責任保険加入製品とする。
 本製品は、ISO9001認証取得企業製品とする。
 本製品は、遊具の安全に関する規準JPFA-SP-S:2014適合製品とする。
 本製品は、（株）中村製作所製品同等品以上とする。

| 改訂事項 | | | 検図 | 設計 | 製図 | 単位 | 尺度 | 名称 | パラレルバー | 分類 | H-STD03 | | | | |
|-----------------------|----------|----|----|-----|----|----|----|----|---------|------|-------------|-----|-----|----------|----|
| 解説サイン標準化/型番変更(改訂番号継承) | 23.05.24 | 本間 | 岩満 | | 小川 | mm | 図示 | 型番 | FIT-12F | 図面番号 | FIT12F-3011 | | | | |
| S:2014表記訂正 | 19.01.30 | 中島 | 番号 | 1/1 | | 備考 | | | | 年月日 | 05.09.01 | JOB | STD | DWG SIZE | A3 |