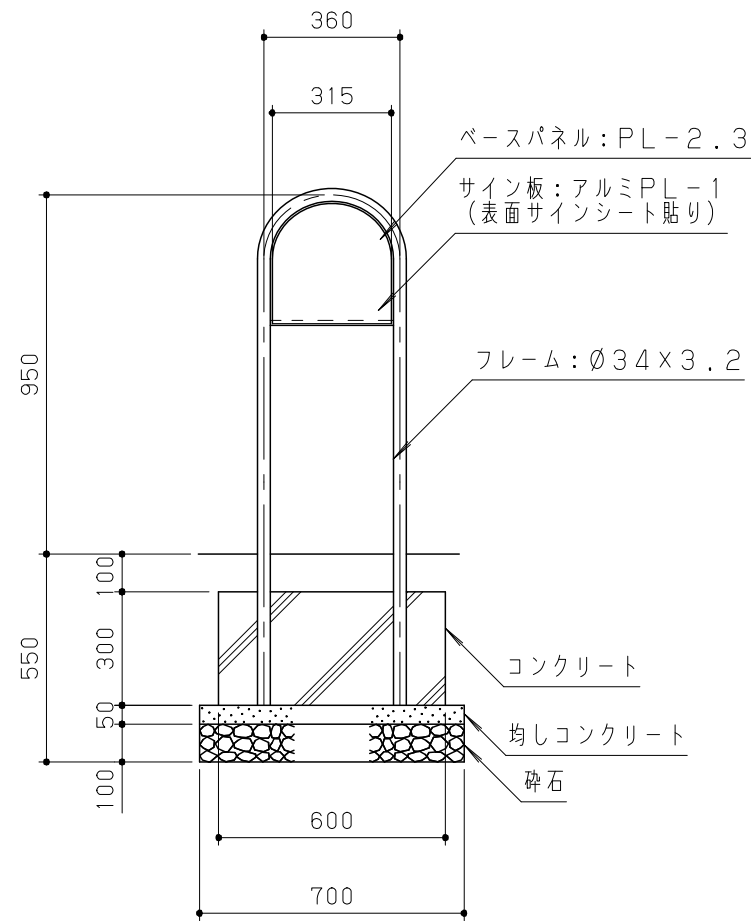
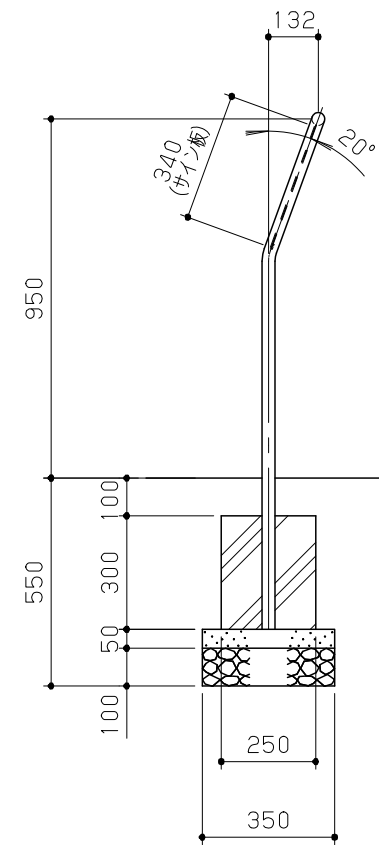


平面図 S = 1/20



立面図 S = 1/20



側面図 S = 1/20

対応製品

【フィットネスエイジ】

- FIT-KS02: のびのびボール用サイン
- FIT-KS04: せのぼしボード用サイン
- FIT-KS05: あしのびボード用サイン
- FIT-KS06: てくてくウォーク用サイン

【フィットネスコレクション】

- FIT-S01A: 背のぼしベンチ
- FIT-S02A: ツイスト
- FIT-S03A: ベンドステップ
- FIT-S04: ウォールラダー
- FIT-S05A: コンパス
- FIT-S06A: リラックスボード
- FIT-S07A: バランスビーム
- FIT-S08A: ステップ
- FIT-S09A: シットアップ
- FIT-S10: ビームラン
- FIT-S11: ジャンプビーム
- FIT-S12A: パラレルバー
- FIT-S13A: ツインバー
- FIT-S14A: スカイラダー
- FIT-S15A: リズムボード
- FIT-S16A: スウィングベンチ
- FIT-S17A: リフレッシュベンチ

【フィットネスシニア】

- NS-NFS01: ツイストベンチ
- NS-NFS02: 背のぼし
- NS-NFS03: ツインストレッチ
- NS-NFS04: ぶらさがりⅡ
- NS-NFS05: ステップ
- NS-FS01: ぶらさがり

鋼材は、電気亜鉛メッキ処理の上、ポリエステル樹脂粉体塗装（パールグレー）仕上げとする。
 本製品は、（一社）日本公園施設業協会賠償責任保険加入製品とする。
 本製品は、ISO9001認証取得企業製品とする。
 本製品は、遊具の安全に関する規準JPFA-SP-S:2014適合製品とする。
 本製品は、（株）中村製作所製品同等品以上とする。

改訂事項			検図	設計	製図	単位	尺度	名称	個別サイン(小)	分類	H-STD03				
S:2014表記訂正	19.01.30	中島	井上	高橋	小川	mm	図示	型番	FIT-KS/S/NS-NFS	図面番号	FITKS02-301C				
対応型番追加	17.10.05	中島	番号	1/1	備考					年月日	13.11.12	JOB	STD	DWG SIZE	A3

