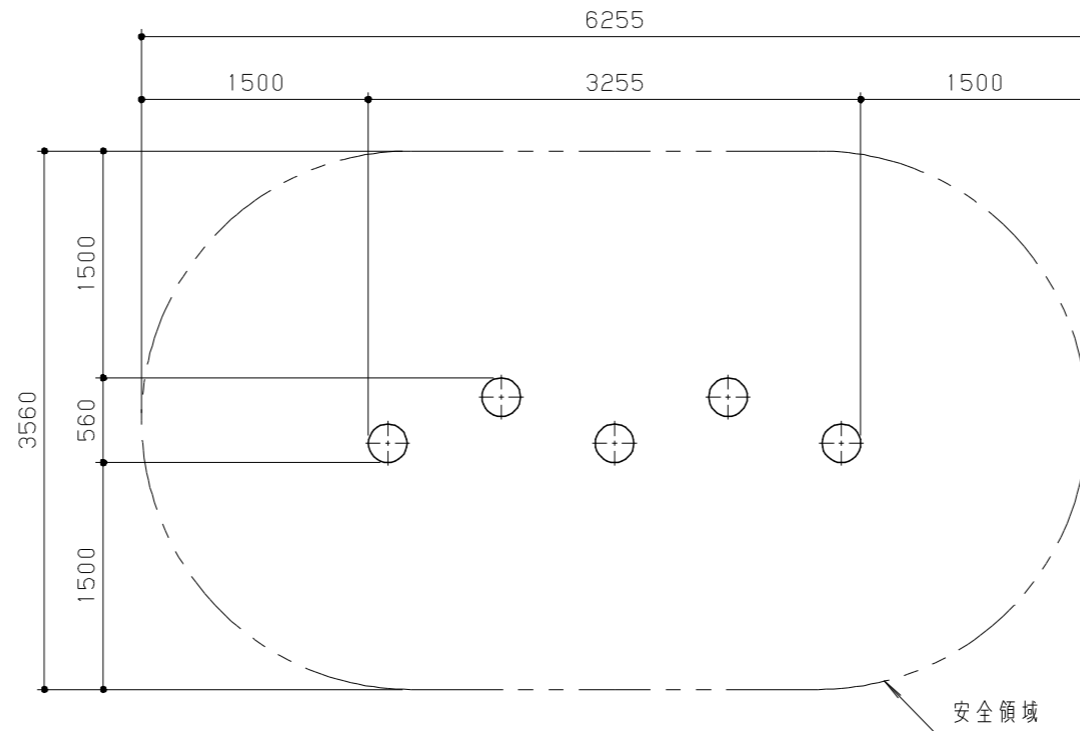
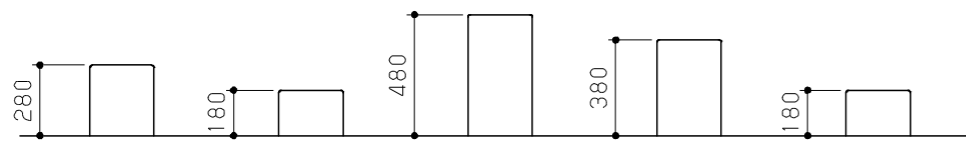


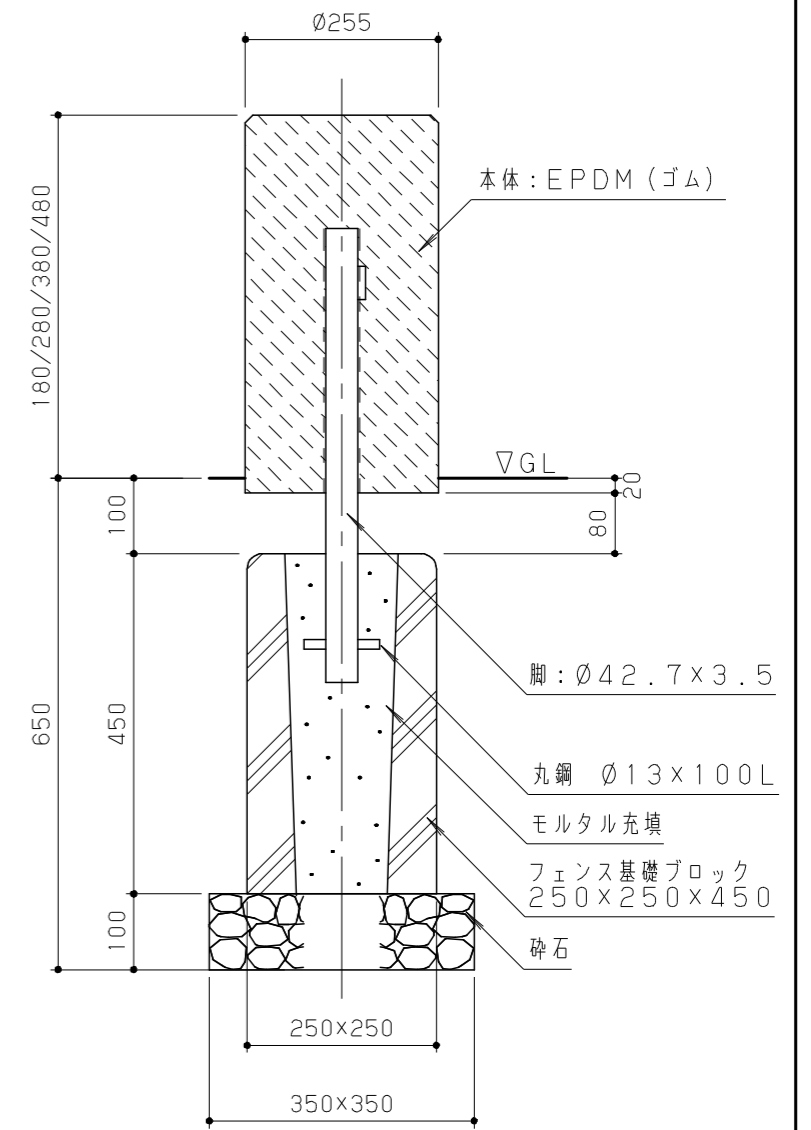
平面図 S = 1 / 30



安全領域 S = 1 / 50



立面図 S = 1 / 30



ステッパー断面図 S = 1 / 10

ステップはリサイクルゴム片成形プレス品とする。
 ステップの形状寸法は、設計値と異なる場合があります。
 脚は、溶融亜鉛メッキ処理とする。(無塗装)
 本製品は、遊具の安全に関する基準JPF A-SP-S:2014適合製品とする。
 本製品は、(一社)日本公園施設業協会賠償責任保険加入製品とする。
 本製品は、ISO9001認証取得企業製品とする。
 本製品は、(株)中村製作所製品同等品以上とする。

本製品の利用対象年齢は、6~12才とする。
 安全領域内には、障害物等がないものとし、落下高さに見合った衝撃吸収性能を有する素材を敷設する。

改訂事項			検図	設計	製図	単位	尺度	名称	分類	F-01-F		 株式会社 中村製作所 NAKAMURA MFG. CORPORATION			
基礎形状変更			岩満	岩満	岩満	mm	図示	型番	ステッパー-C	図面番号	KDC01C-301B				JOB
製品GL下20mm下げ/基礎形状変更			番号	1/1	備考					年月日	2018.02.20				