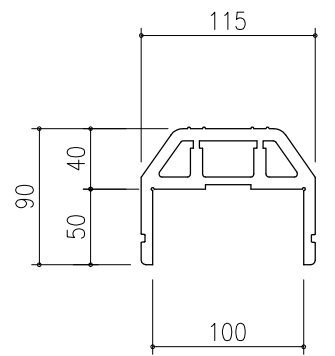
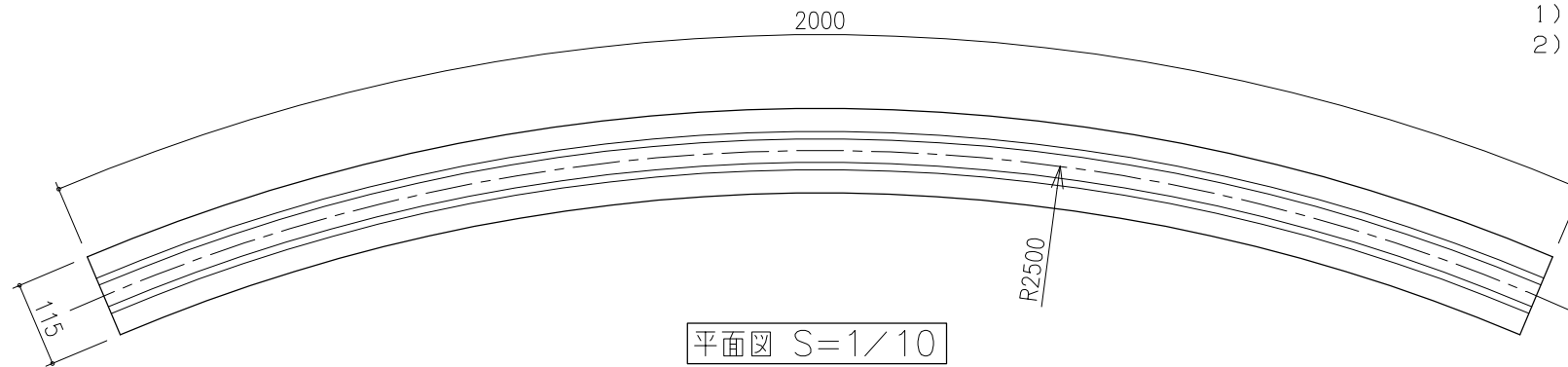


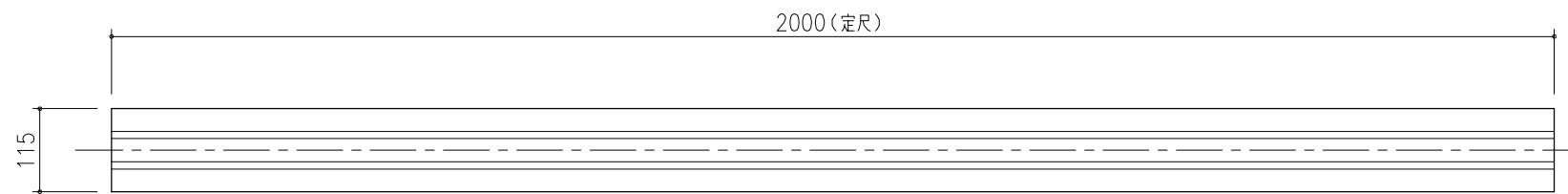
特記仕様
 1) コーナーガードロムは、耐候性合成ゴム (EPT550) 成形品とする。
 2) 本製品は、(一社) 日本公園施設業協会賠償責任保険加入製品とする。



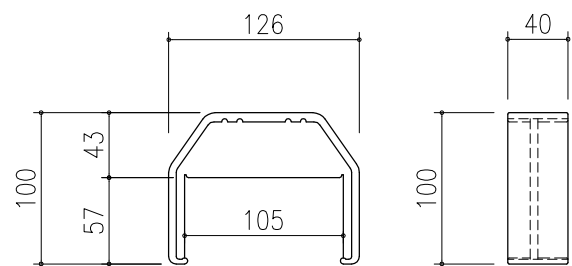
断面図 S=1/5



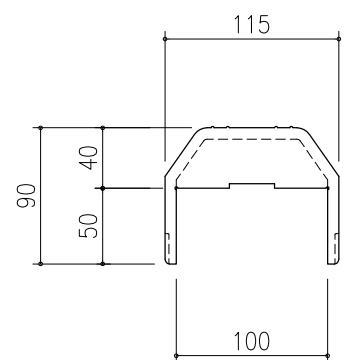
平面図 S=1/10
 ※周長は、芯寸法とする。
 KGR-1025R
 コーナーガードロム100 2500R



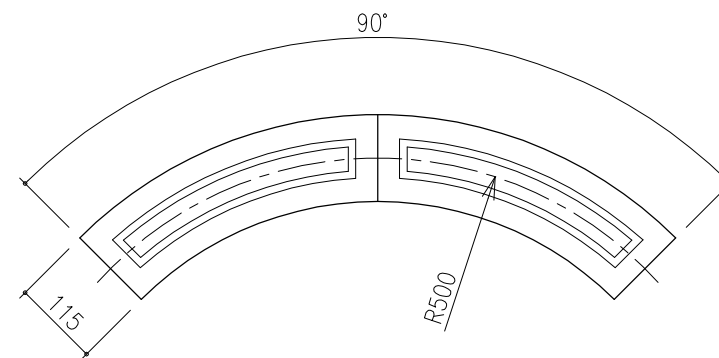
平面図 S=1/10
 KGR-100T
 コーナーガードロム100 直線



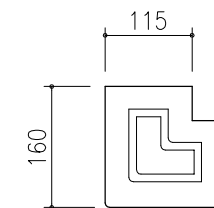
KGR-J100 S=1/10
 コーナーガードロム100ジョイントカバー



断面図 S=1/5



平面図 S=1/10
 KGR-100KR
 コーナーガードロム100 角500R



平面図 S=1/10
 KGR-100K
 コーナーガードロム100 直角

D				承認	検図	設計	製図	単位	尺度	用紙	分類	KGR	名称	コーナーガードロム 100	図番	KGR100-301A
C							杉山	mm	図示	A3	日付	2015.01.21	型番			
B				石田	鈴木								コード		通番	1/1
A	ジョイントカバー追加	2016.05.13	鈴木 担当			備考										
改訂事項		改訂日														