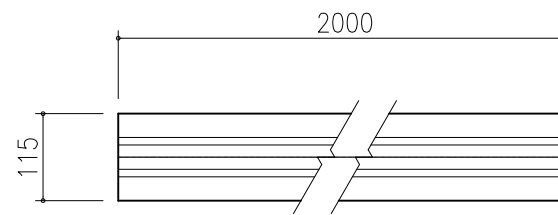
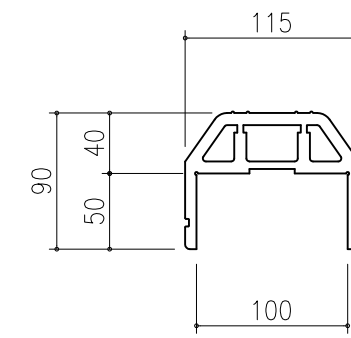


全体平面図 S=1/100

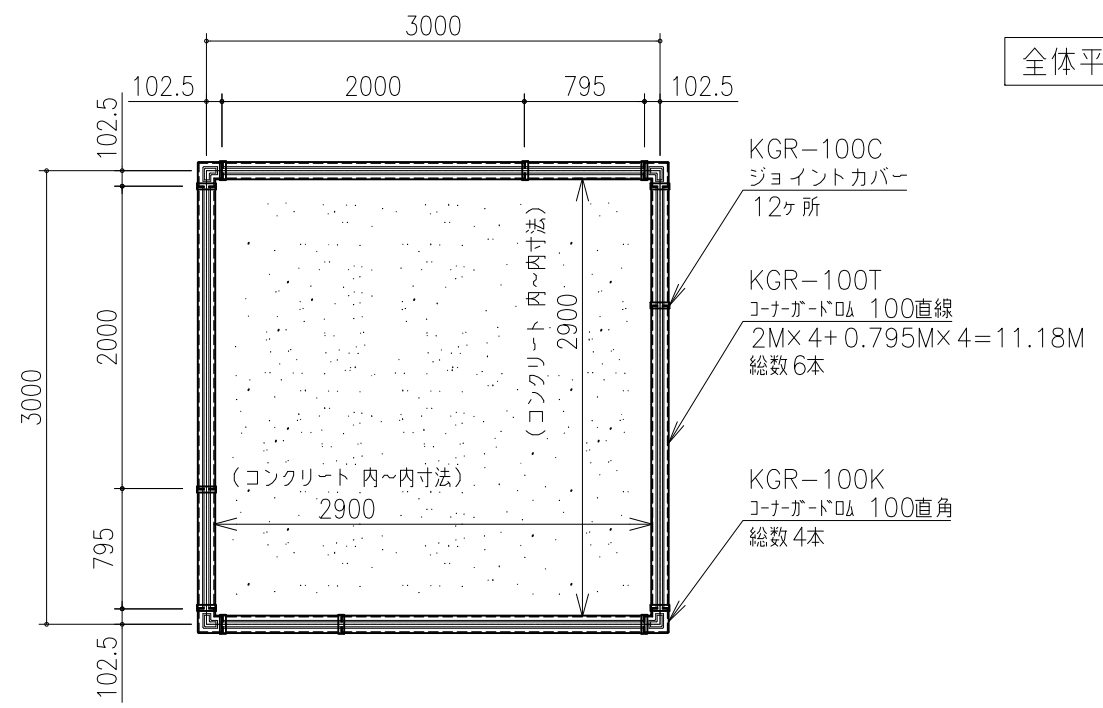


平面図 S=1/10

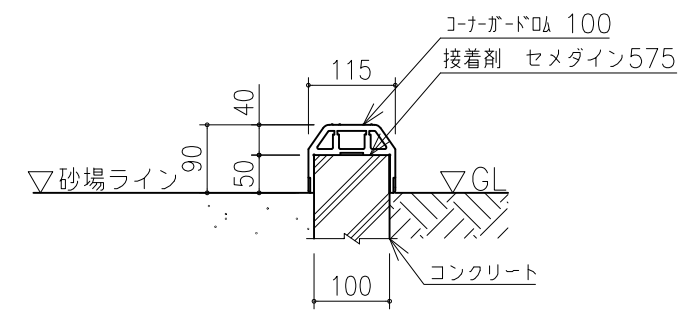
KGR-100T
コーナーガードロム 100直線



断面図 S=1/5

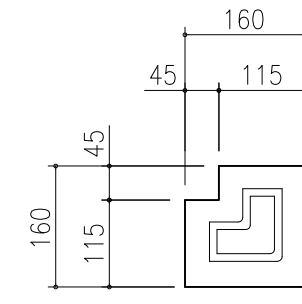


全体平面図 S=1/50



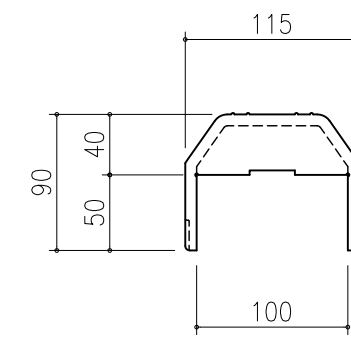
断面詳細図 S=1/10

※固定方法は、セメダイン575による接着とする。

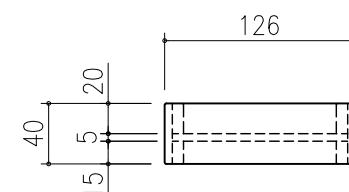


平面図 S=1/10

KGR-100K
コーナーガードロム 100直角

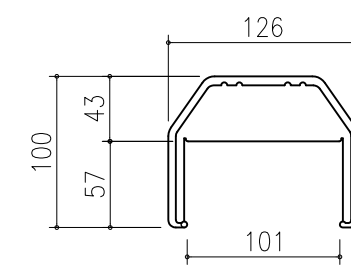


断面図 S=1/5



平面図 S=1/5

コーナーガードロム 100
ジョイントカバー



断面図 S=1/5

コーナーガードロムは、耐候性合成ゴム (EPT550) 成形品とする。
 本製品は、遊具の安全に関する規準JPFA-SP-S:2014適合製品とする。
 本製品は、(一社)日本公園施設業協会賠償責任保険加入製品とする。
 本製品は、ISO9001認証取得企業品とする。
 本製品は、(株)中村製作所製品同等品以上とする。
 安全領域内は、障害物等がないものとする。

D				承認	検図	設計	製図	単位	尺度	用紙	分類	KGR	名称	コーナーガードロム100	図番	KGR10S33-3010
C				伊藤	伊藤	鈴木	杉山	mm	図示	A3	日付	2018.09.28	型番	KGR10-S33	株式会社 中村製作所 NAKAMURA MFG. CORPORATION	
B			備考			3000×3000			コード	通番	1/1					
A	改訂事項	改訂日	担当													