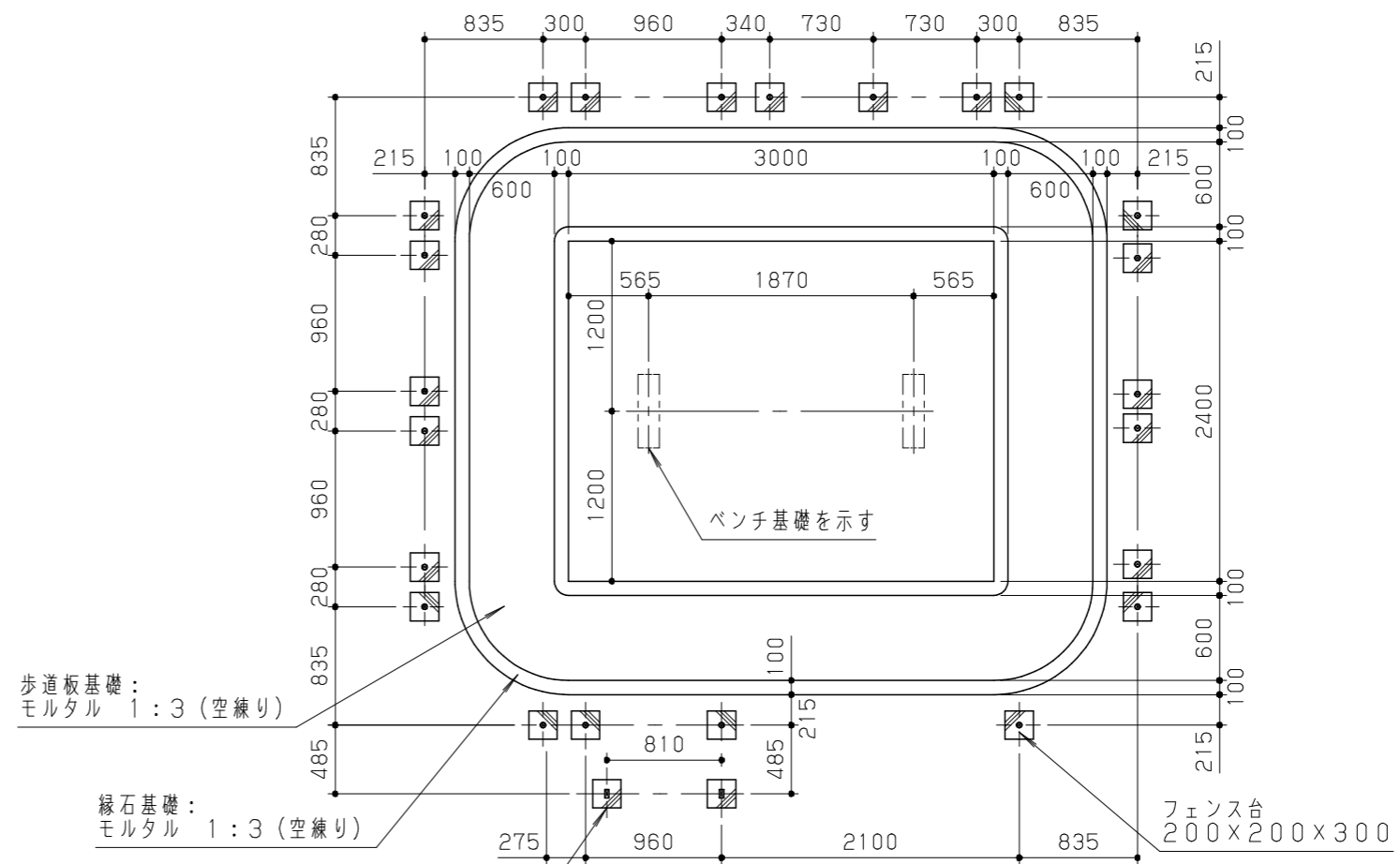
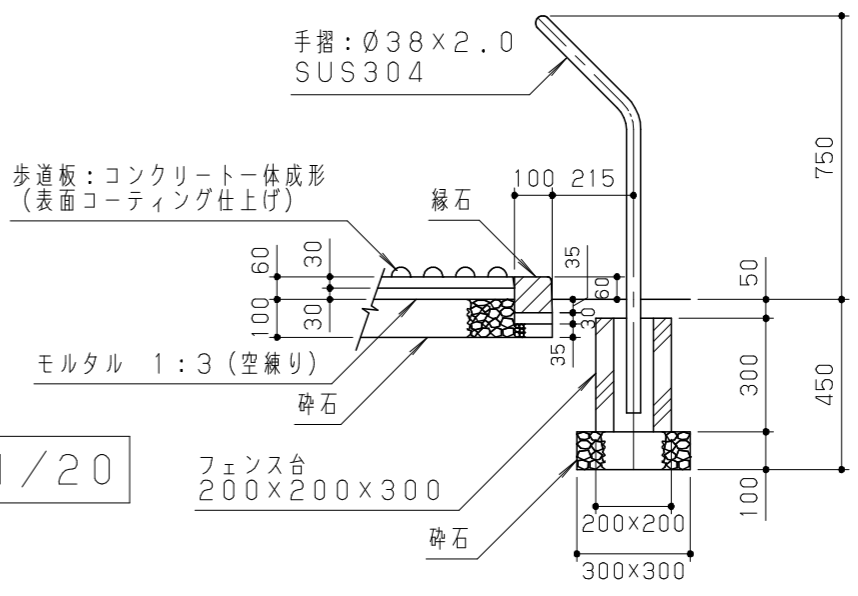


平面図 S = 1/50



基礎伏図 S = 1/50



標準断面図 S = 1/20

歩道板は、コンクリート一体成型品とする。  
 表面は、セラミックカラーコーティングの上に、耐水性クリアーコーティングとする。  
 縁石は、見えかき部のみショットブラスト処理とする。  
 手摺は、ステンレスとし、見えかき部のみHLL仕上げとする。  
 本製品は、(一社)日本公園施設業協会賠償責任保険加入製品とする。  
 本製品は、ISO9001認証取得企業製品とする。  
 本製品は、(株)中村製作所製品同等品以上とする。

改訂事項			検図	設計	製図	単位	尺度	名称	健康快道	分類	H-STD03		株式会社 中村製作所 NAKAMURA MFG. CORPORATION	
手すり、及び基礎位置変更/手すり形状変更(コーナー部分)	20.04.24	本間	岩満	小川	小川	mm	図示	型番	モデルD2	図面番号	KKMODEL02-301B			JOB
サイン変更	15.03.23	小川	番号	1/1	備考					年月日	2015.01.26		STD	
													DWG SIZE	A3