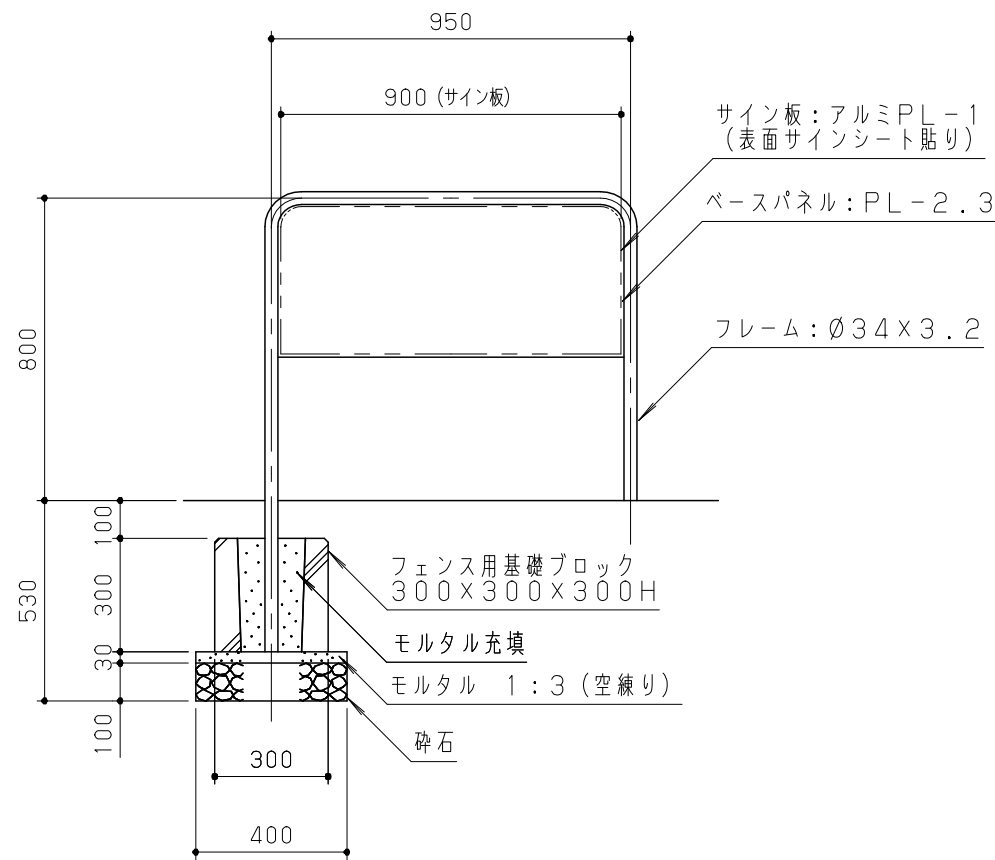
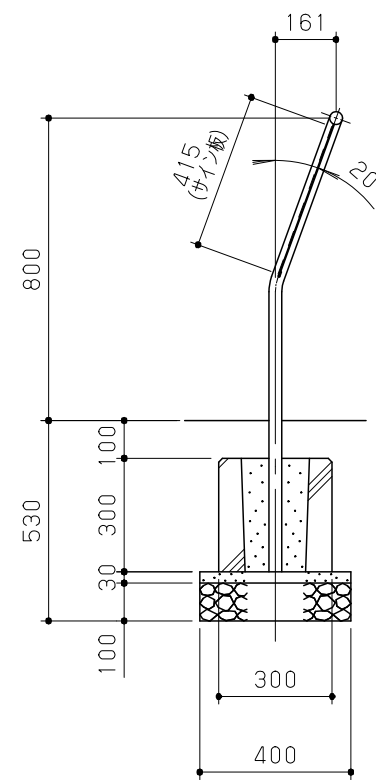


平面図 S = 1/20



立面図 S = 1/20



側面図 S = 1/20

鋼材は、電気亜鉛メッキ処理の上、ポリエステル樹脂粉体塗装（パールグレー）仕上げとする。
 本製品は、（一社）日本公園施設業協会賠償責任保険加入製品とする。
 本製品は、ISO9001認証取得企業製品とする。
 本製品は、（株）中村製作所製品同等品以上とする。

改訂事項			検図	設計	製図	単位	尺度	名称	健康快道歩行案内板	分類	H-STD03		 株式会社 中村製作所 NAKAMURA MFG. CORPORATION		
			井上	高橋	小川	mm	図示	型番	KK-SA01	図面番号	KKSA01-3010				
			番号	1/1	備考					年月日	14.09.16	JOB	STD	DWG SIZE	A3

FIT-KS01：あしこしベンチ用サイン
 FIT-KS07：けんけんマット用サイン 共通