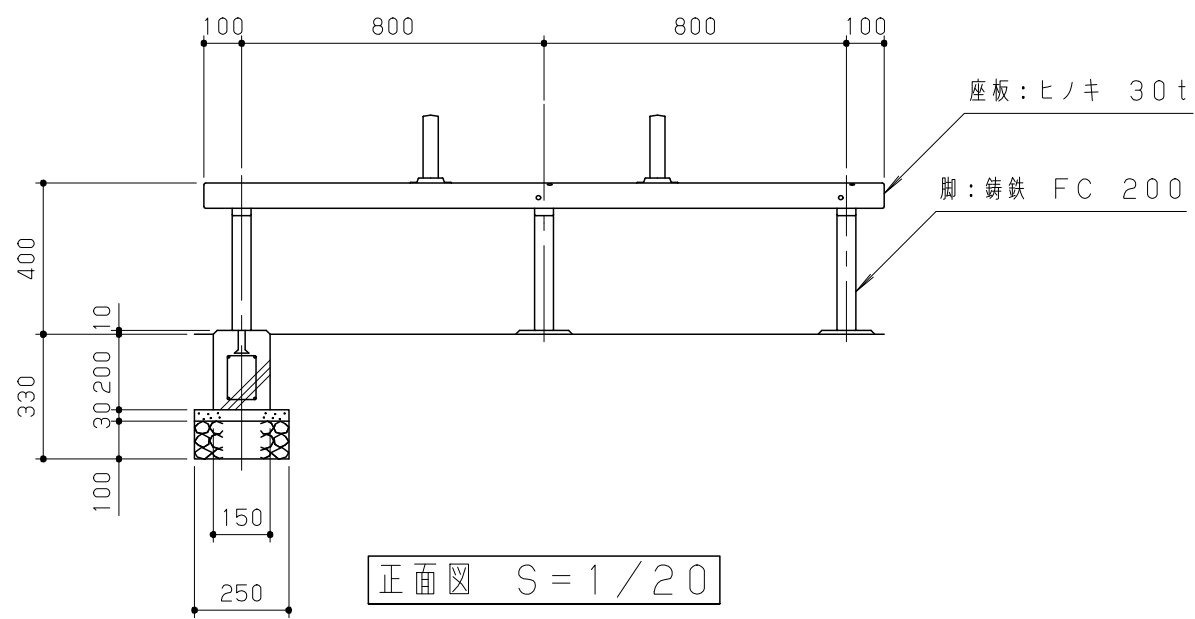
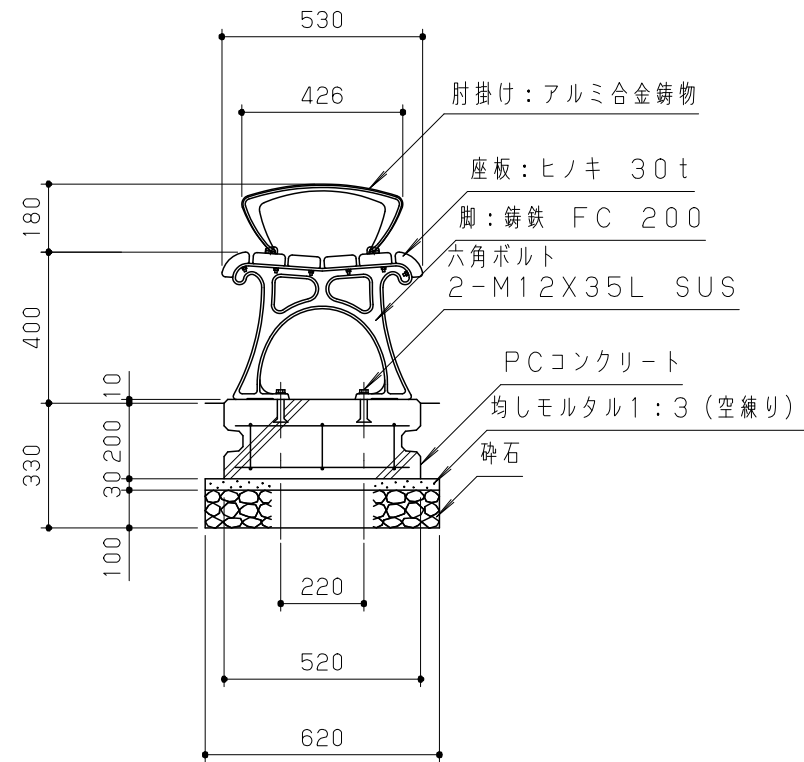


平面図 S = 1/20



正面図 S = 1/20



側面図 S = 1/20

木材防腐処理は、低毒性木材防腐剤加圧注入処理とする。
 木材は、ヒノキ（一等材）とし、カンナ・ペーパーがけの上、木材保護着色塗料（メイプル）塗装仕上げとする。
 木材角面は、全てR面取りとする。
 鋳鉄は、FC 200とし、ポリエステル樹脂粉体塗装（ダークグレー）仕上げとする。
 アルミ合金鋳物は、AC3Aとし、ウレタン樹脂塗料塗装（ダークグレー）仕上げとする。
 本製品は、（一社）日本公園施設業協会賠償責任保険加入製品とする。
 本製品は、ISO9001認証取得企業製品とする。
 本製品は、（株）中村製作所製品同等品以上とする。

改訂事項			検図	設計	製図	単位	尺度	名称	木製ベンチ	分類	A-STD01					
塗装仕様変更	17.05.01	小島	井上	幡野	幡野	mm	図示	型番	MB-18PF+2KFA	図面番号	MB18PF2KFAP-301B					
塗装仕様変更	15.06.01	小島	番号	1/1		備考	PC基礎: T11-PF			年月日	2013.06.07		JOB	STD/OPT	DWG SIZE	A3

