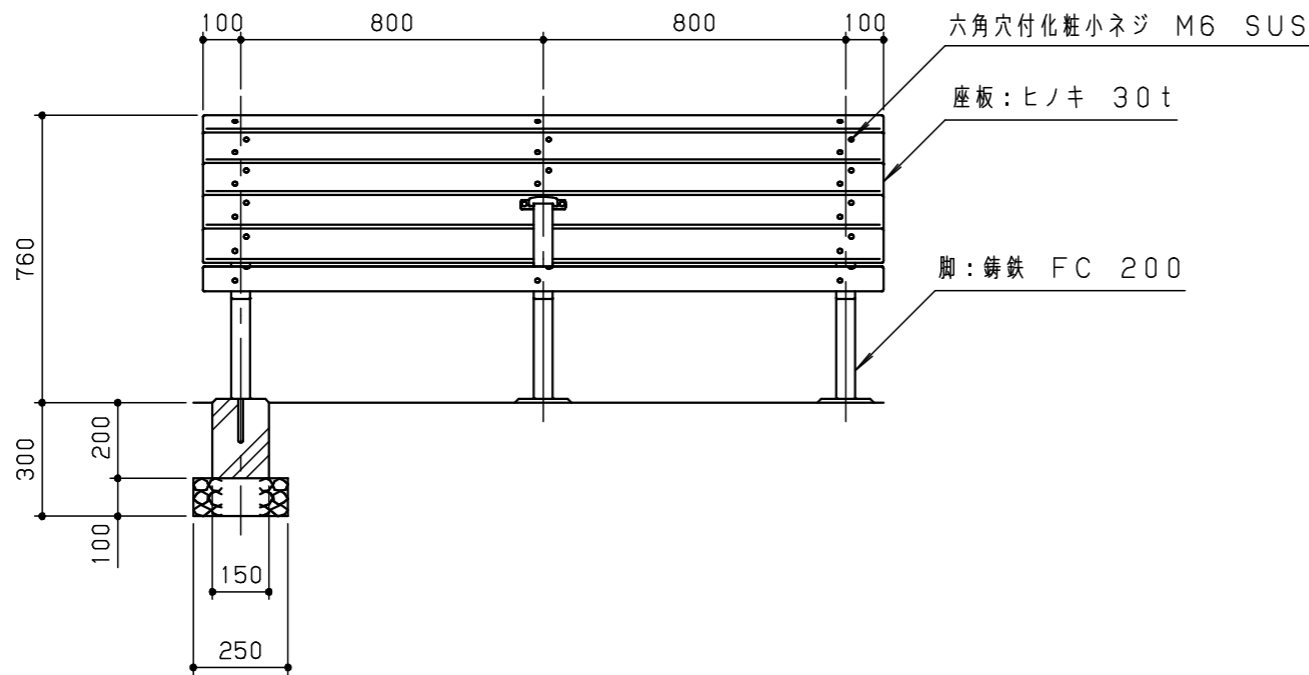
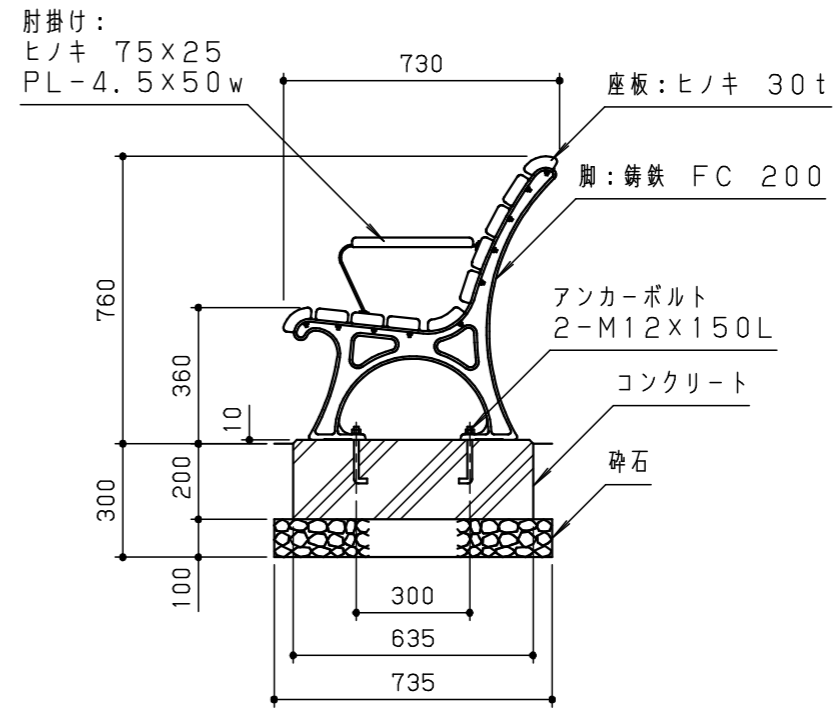


肘掛け：
ヒノキ 75×25
PL-4.5×50w

平面図 S = 1/20



正面図 S = 1/20



側面図 S = 1/20

木材は、低毒性木材防腐剤加圧注入処理とする。
 木材は、ヒノキ（一等材）とし、カンナ・ペーパーがけの上、木材保護着色塗料（メイプル）塗装仕上げとする。
 木材角面は、全てR面取りとする。
 鋼材は、電気亜鉛メッキ処理の上、ポリエステル樹脂粉末塗装（ダークグレー）仕上げとする。
 铸铁は、FC 200とし、ポリエステル樹脂粉末塗装（ダークグレー）仕上げとする。
 本製品は、（一社）日本公園施設業協会賠償責任保険加入製品とする。
 本製品は、ISO9001認証取得企業製品とする。
 本製品は、（株）中村製作所製品同等品以上とする。

改訂事項			検図	設計	製図	単位	尺度	名称	木製ベンチ	分類	A-STD01-MX01	株式会社 中村製作所 NAKAMURA MFG. CORPORATION	
FB→PL	20.04.15	西村	井上		酒井	mm	図示	型番	MB-18P-K	図面番号	MB18PKR-301D		
塗装仕様変更	15.06.01	小島	番号	1/1	備考	RC基礎	肘掛け付	年月日	2006.08.02	JOB	STD/OPT	DWG SIZE	A3