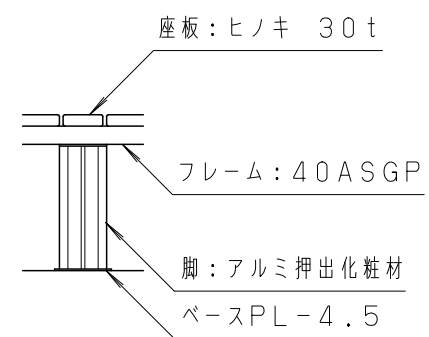
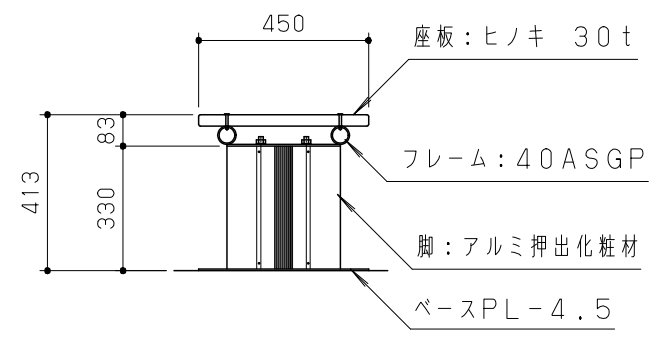


立面図 S=1/20



断面図 S=1/20



木材は、低毒性木材防腐剤加圧注入処理とする。  
 木材は、ヒノキ（一等材料）とし、カンナ・ペーパーがけの上、木材保護着色塗料（メイプル）塗装仕上げとする。  
 木材角面は、全てR面取りとする。  
 鋼材は、電気亜鉛メッキ処理の上、ポリエステル樹脂粉体塗装（ダークグレー）仕上げとする。  
 アルミ押出化粧材は、アルマイト（シャンパンシルバー）仕上げとする。  
 本製品は、（一社）日本公園施設業協会賠償責任保険加入製品とする。  
 本製品は、ISO9001認証取得企業製品とする。  
 本製品は、（株）中村製作所製品同等品以上とする。

改訂事項			検図	設計	製図	単位	尺度	名称	ユニットベンチ(ヒノキ)	分類	A-STD06			
PL表記変更	19.03.25	村上	伊藤		岩満	mm	図示	型番	MB-C15R	図面番号	MBC15R-301D			
高さ寸法修正	08.06.02	松坂	番号	1/1	備考	据置式		年月日	04.10.19	JOB	STD:1403-2	DWG SIZE	A3	

