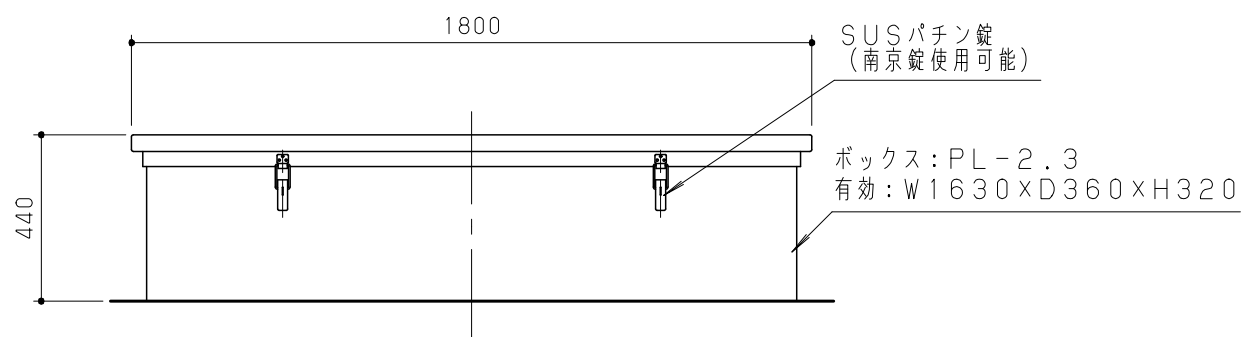
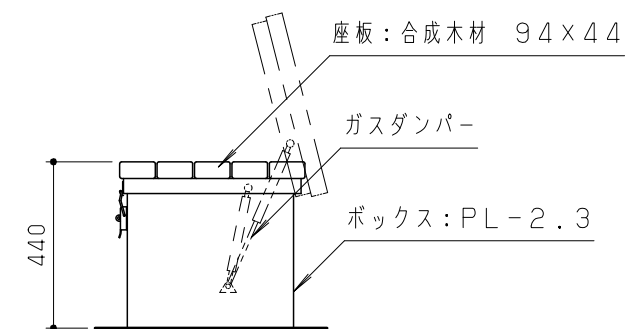


平面図 S = 1/20



立面図 S = 1/20



側面図 S = 1/20

合成木材は、木粉入り再生プラスチック（ポリプロピレン系、色：サンディーブラウン）とし、「再生有機系建材認定基準」適合品とする。
 木材角面は、全てR面取りとする。
 鋼材は、電気亜鉛メッキ処理の上、ポリエステル粉体塗装（ダークグレー）仕上げとする。
 本製品は、（一社）日本公園施設業協会賠償責任保険加入製品とする。
 本製品は、ISO9001認証取得企業製品とする。
 本製品は、（株）中村製作所製品同等品以上とする。

改訂事項			検図	設計	製図	単位	尺度	名称	収納ベンチ（合成木材）	分類	A-STD09		 株式会社 中村製作所 NAKAMURA MFG. CORPORATION			
			井上	砂川	小川	mm	図示	型番	MB-B18TR	図面番号	MBRB18TR-3010					
			番号	1/1		備考	置き式			年月日	2016.06.14		JOB	STD	DWG SIZE	A3