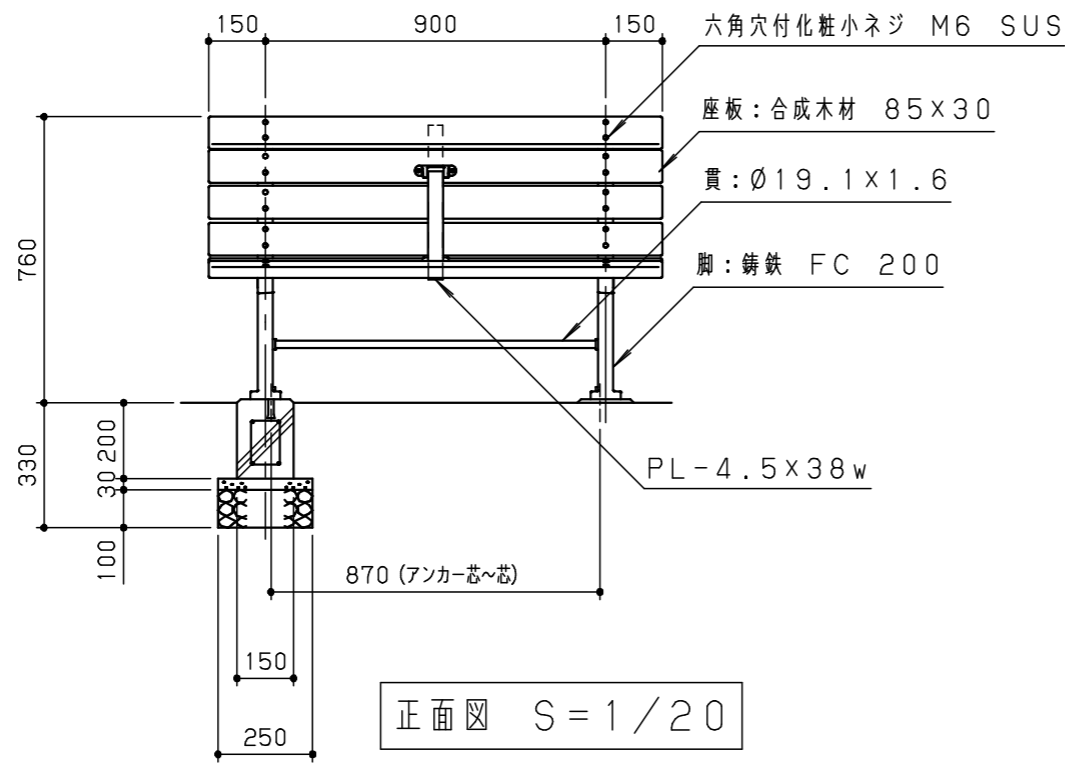
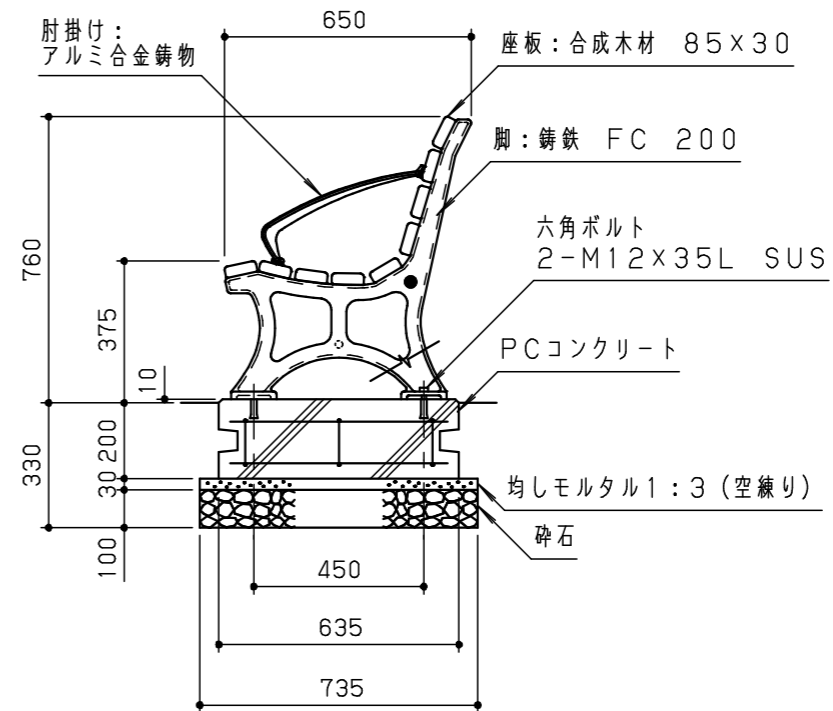


平面図 S = 1/20




正面図 S = 1/20



側面図 S = 1/20

合成木材は、木粉入り再生プラスチック（ポリプロピレン系、色：サンディーブラウン）とし、「再生有機系建材認定基準」適合品とする。  
 鋼材は、電気亜鉛メッキ処理の上、ポリエステル樹脂粉末塗装（ダークグレー）仕上げとする。  
 铸铁は、FC 200とし、ポリエステル樹脂粉末塗装（ダークグレー）仕上げとする。  
 アルミ合金鋳物は、AC3Aとし、ウレタン樹脂塗料塗装（ダークグレー）仕上げとする。  
 本製品は、（一社）日本公園施設業協会賠償責任保険加入製品とする。  
 本製品は、ISO9001認証取得企業製品とする。  
 本製品は、（株）中村製作所製品同等品以上とする。

|        |          |    |    |     |    |            |    |    |            |          |                |     |  |
|--------|----------|----|----|-----|----|------------|----|----|------------|----------|----------------|-----|--|
| 改訂事項   |          |    | 検図 | 設計  | 製図 | 単位         | 尺度 | 名称 | 合成木材ベンチ    | 分類       | A-STD01        |     | <br>株式会社 中村製作所<br>NAKAMURA MFG. CORPORATION |
| FB→PL  | 20.04.13 | 西村 | 井上 | 幡野  | 幡野 | mm         | 図示 | 型番 | MBR-12H+KA | 図面番号     | MBR12HKAP-301C |     |  |
| 塗装仕様変更 | 17.05.01 | 小島 | 番号 | 1/1 | 備考 | PC基礎：T12-H |    |    | 年月日        | 13.06.11 | JOB            | STD | DWG SIZE A3  |