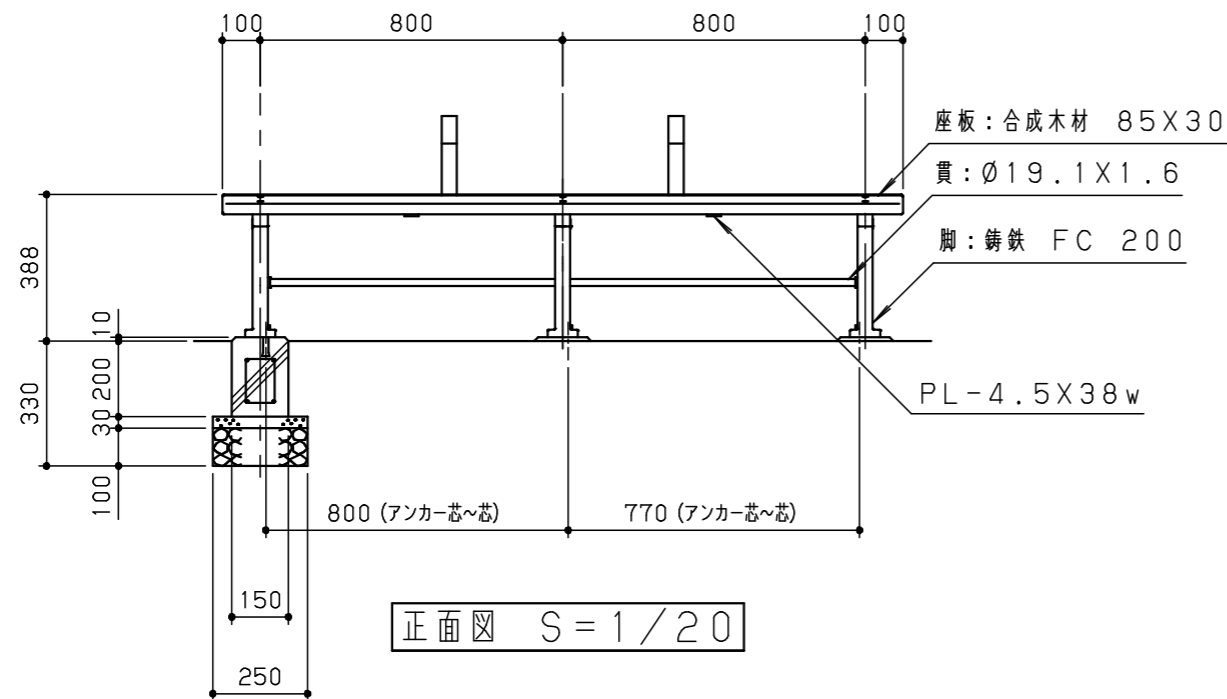
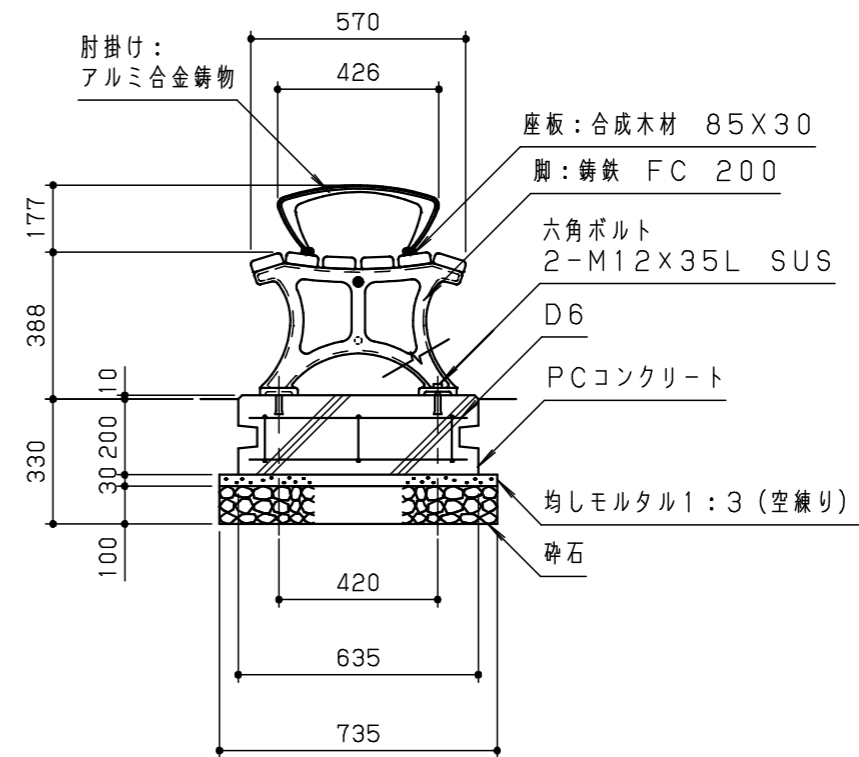


平面図 S=1/20



正面図 S=1/20



側面図 S=1/20

合成木材は、木粉入り再生プラスチック（ポリプロピレン系、色：サンディーブラウン）とし、「再生有機系建材認定基準」適合品とする。
 鋼材は、電気亜鉛メッキ処理の上、ポリエステル樹脂粉末塗装（ダークグレー）仕上げとする。
 铸铁は、FC 200とし、ポリエステル樹脂粉末塗装（ダークグレー）仕上げとする。
 アルミ合金鋳物は、AC3Aとし、ウレタン樹脂塗料塗装（ダークグレー）仕上げとする。
 本製品は、（一社）日本公園施設業協会賠償責任保険加入製品とする。
 本製品は、ISO9001認証取得企業製品とする。
 本製品は、（株）中村製作所製品同等品以上とする。

改訂事項			検図	設計	製図	単位	尺度	名称	合成木材ベンチ	分類	A-STD01					
FB→PL	20.04.13	西村	井上		村上	mm	図示	型番	MBR-18HF-2KFAP	図面番号	MBR18HF2KFAP-301C					
塗装仕様変更	17.05.01	小島	番号	1/1	備考	PC基礎：T12-HF			年月日	13.05.31						
											株式会社 中村製作所 NAKAMURA MFG. CORPORATION		JOB	STD/OPT	DWG SIZE	A3