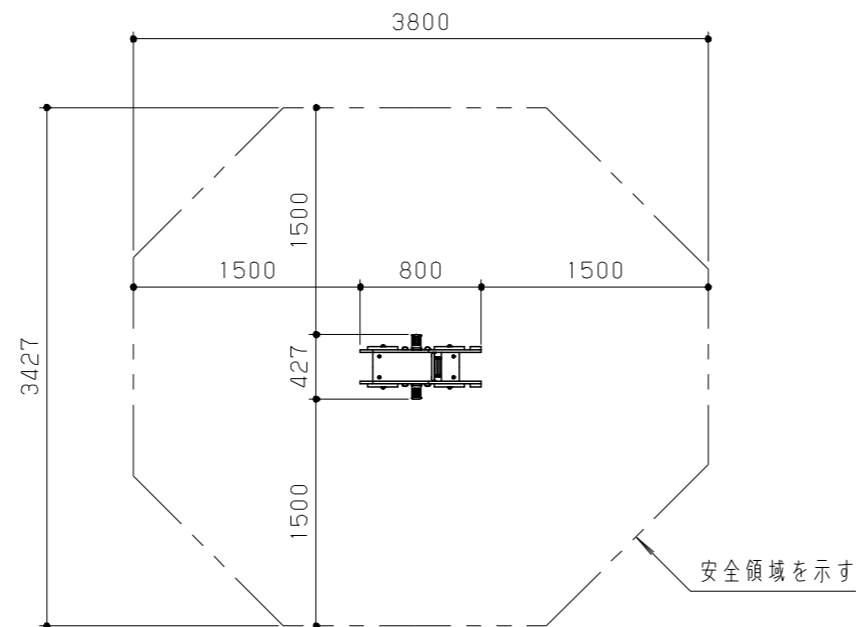
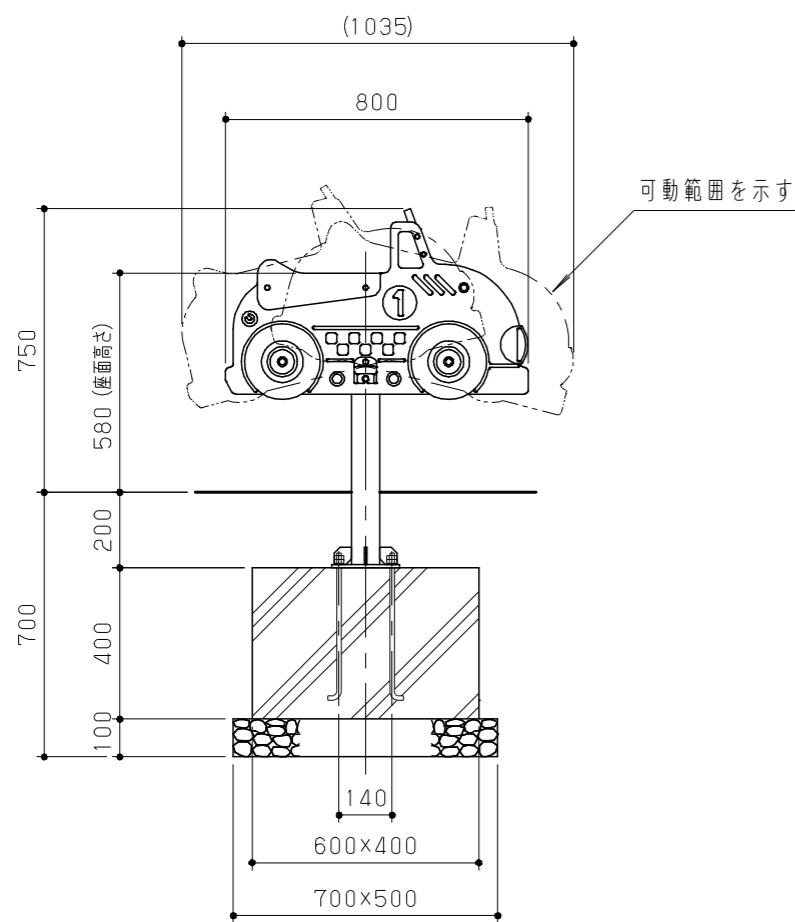


平面図 S = 1/20

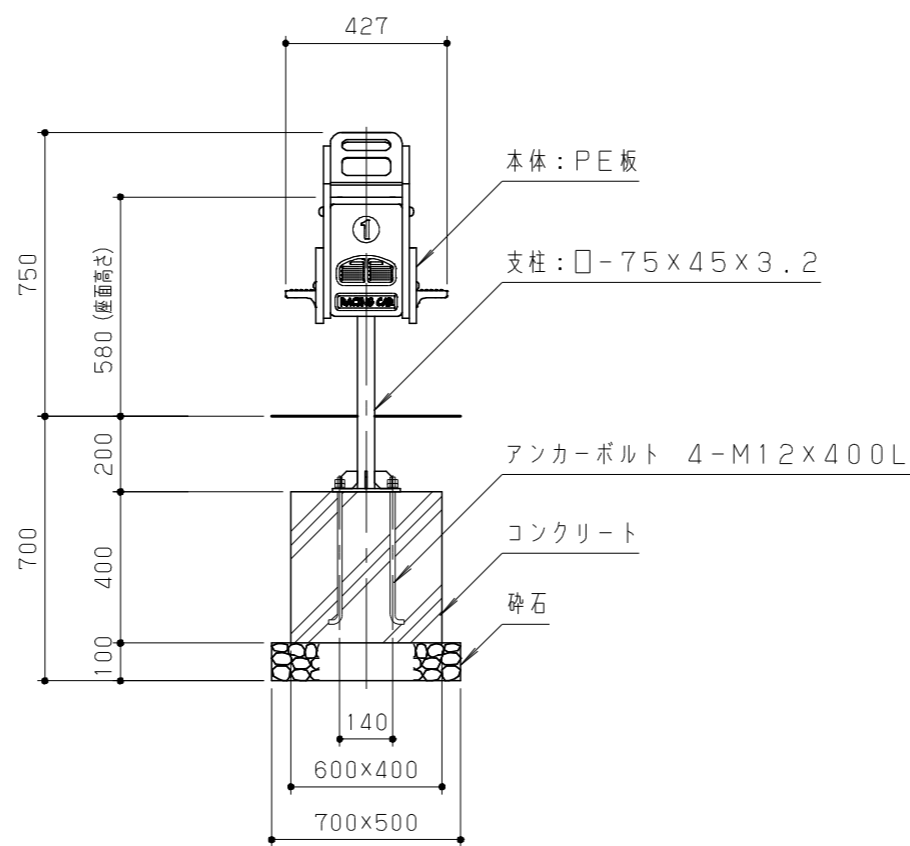


安全領域 S = 1/50

本体は、PE（ポリエチレン）板とする。
 鋼材は、電気亜鉛メッキ処理とし、見えかきり部のみ
 ポリエステル樹脂粉体塗装（タン）仕上げとする。（支柱を除く）
 支柱は、熔融亜鉛メッキ処理とする。
 アルミ合金鋳物は、AC3Aとし、
 アクリル樹脂塗料焼付塗装（パールグレー）仕上げとする。
 本製品は、遊具の安全に関する規準JPFA-SP-S:2014適合製品とする。
 本製品は、（一社）日本公園施設業協会賠償責任保険加入製品とする。
 本製品は、ISO9001認証取得企業製品とする。
 本製品は、（株）中村製作所製品同等品以上とする。
 本製品の利用対象年齢は、3～6才とする。（幼児は保護者監督のもとで遊ばせること）
 安全領域内には、障害物等がないものとし、
 落下高さに見合った衝撃吸収性能を有する素材を敷設する。



立面図 S = 1/20



側面図 S = 1/20

改訂事項			検図	設計	製図	単位	尺度	名称	ノリノリ・レーシングカー	分類	F-STD16		 株式会社 中村製作所 NAKAMURA MFG. CORPORATION
			岩満	本間 中島	中島	mm	図示	型番	NR-RC (RC)	図面番号	NRRCRC-3010		
			番号	1/1	備考	RC基礎仕様		年月日	2021.10.01	JOB	STD	DWG SIZE	A3