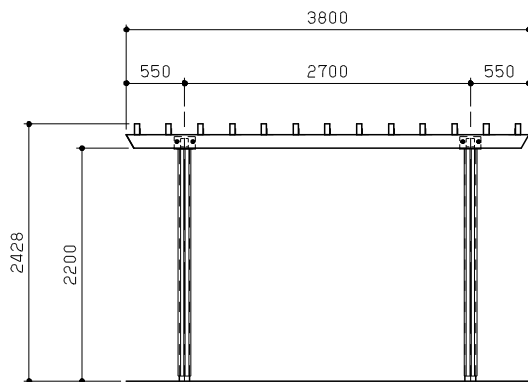
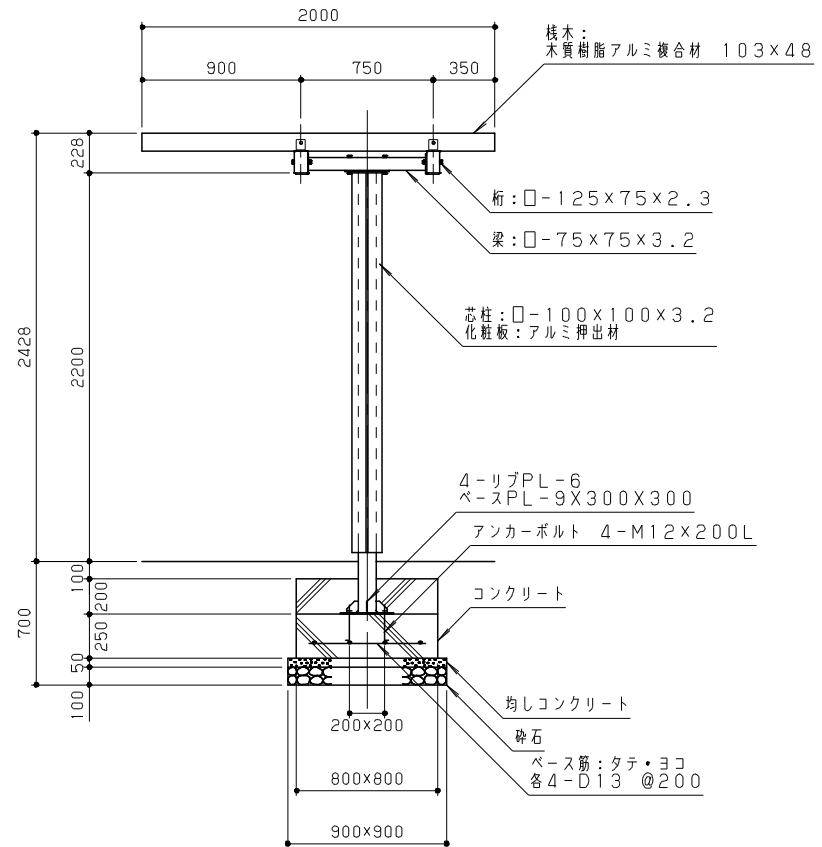


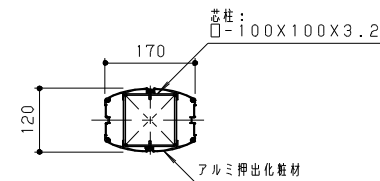
平面図 S = 1/50



立面図 S = 1/50



断面図 S = 1/30



柱断面図 S = 1/10

桧木は、木質樹脂アルミ複合材（色：サンドベージュ）とする。
 鋼材は、電気亜鉛メッキ処理の上、ポリエステル樹脂粉末塗装（チャコールグレー）仕上げとする。
 アルミ押出材は、アルマイト（シャンパンシルバー）仕上げとする。
 本製品は、（社）日本公園施設業協会賠償責任保険加入製品とする。
 本製品は、ISO9001認証取得企業製品とする。
 本製品は、（株）中村製作所製品同等品以上とする。

改訂事項		検図	設計	製図	単位	尺度	名称	コンパクトパーゴラ	分類	株式会社 中村製作所 NAKAMURA MFG. CORPORATION				
		岩満	小川	小川	mm	図示	型番	PAi-03A	図面番号	B-STD02	PAi03A-301A			
桧木：仕様/型番変更（改訂事項継承）	2022.05.06	中島	番号	1/1	備考	RC基礎	アルミ押出化粧柱		年月日	12.08.16	JOB	N1121	DWG SIZE	A3