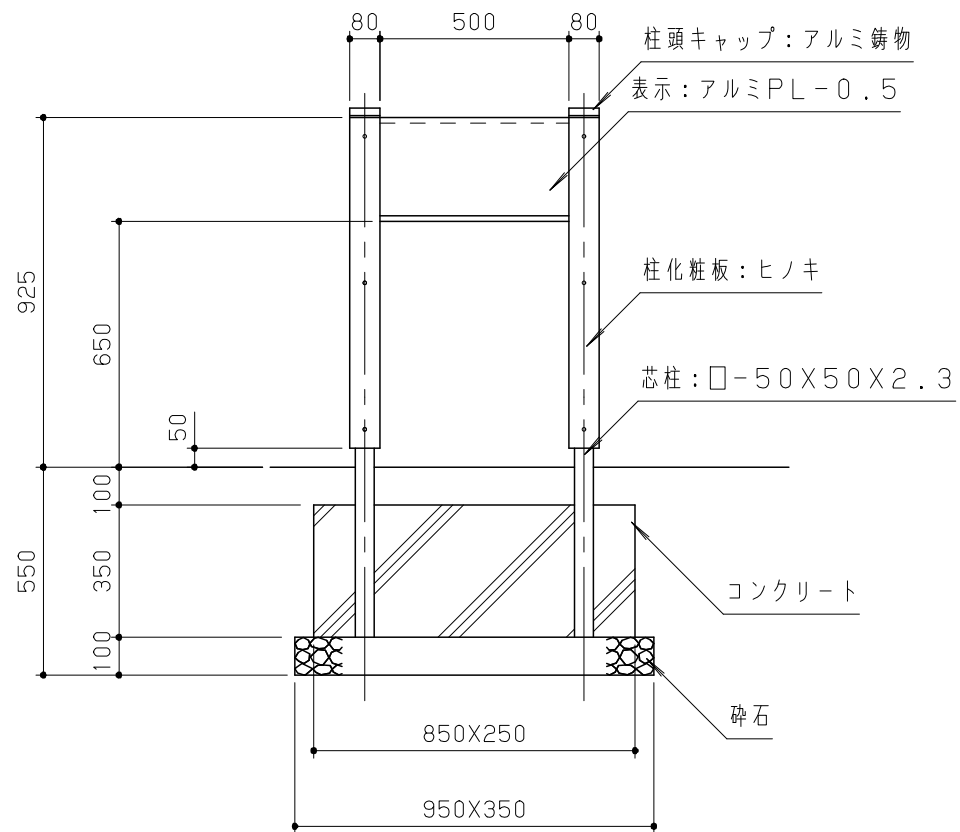
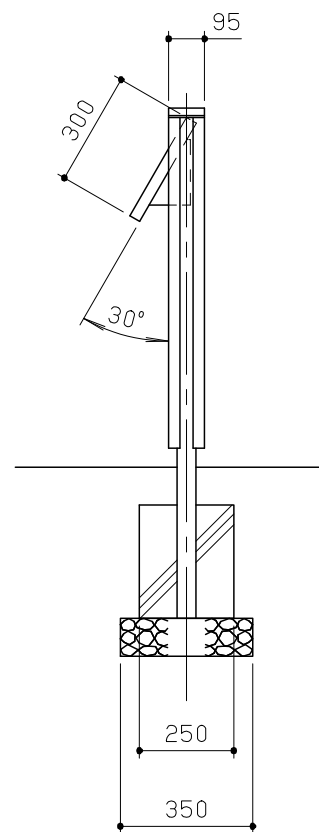


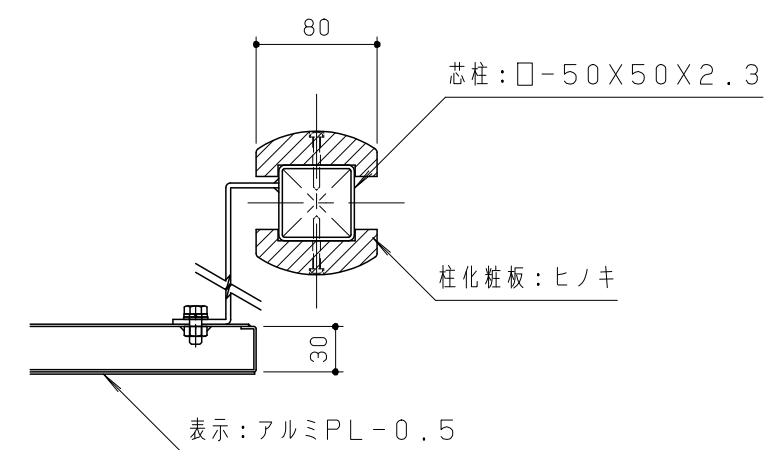
平面図 S = 1 / 20



立面図 S = 1 / 20



側面図 S = 1 / 20



断面詳細図 S = 1 / 5

木材は、低毒性木材防腐剤加圧注入処理とする。  
 木材はヒノキ（一等材）とし、カンナ・ペーパーがけの上、木材保護着色塗料（メイプル）塗装仕上げとする。  
 表示内容、方法は、監督員と協議の上決定する。  
 鋼材は、電気亜鉛メッキ処理の上、ポリエステル樹脂粉体塗装（ダークグレー）仕上げとする。  
 キャップは、アルミ合金鋳物（AC-3AF）とし、ウレタン樹脂塗料塗装（ダークグレー）仕上げとする。  
 本製品は、（一社）日本公園施設業協会賠償責任保険加入製品とする。  
 本製品は、ISO9001認証取得企業製品とする。  
 本製品は、（株）中村製作所製品同等品以上とする。

改訂事項			検図	設計	製図	単位	尺度	名称	公園サイン	分類	D-STD01					
基礎箱抜き削除	19.02.12	本間	伊藤	岩満	岩満	mm	図示	型番	SAP-D050	図面番号	SAPD050-301E					
取付ボルト変更	14.02.15	小川	番号	1/1		備考				年月日	04, 12, 22		JOB	STD:2903-1	DWG SIZE	A3

