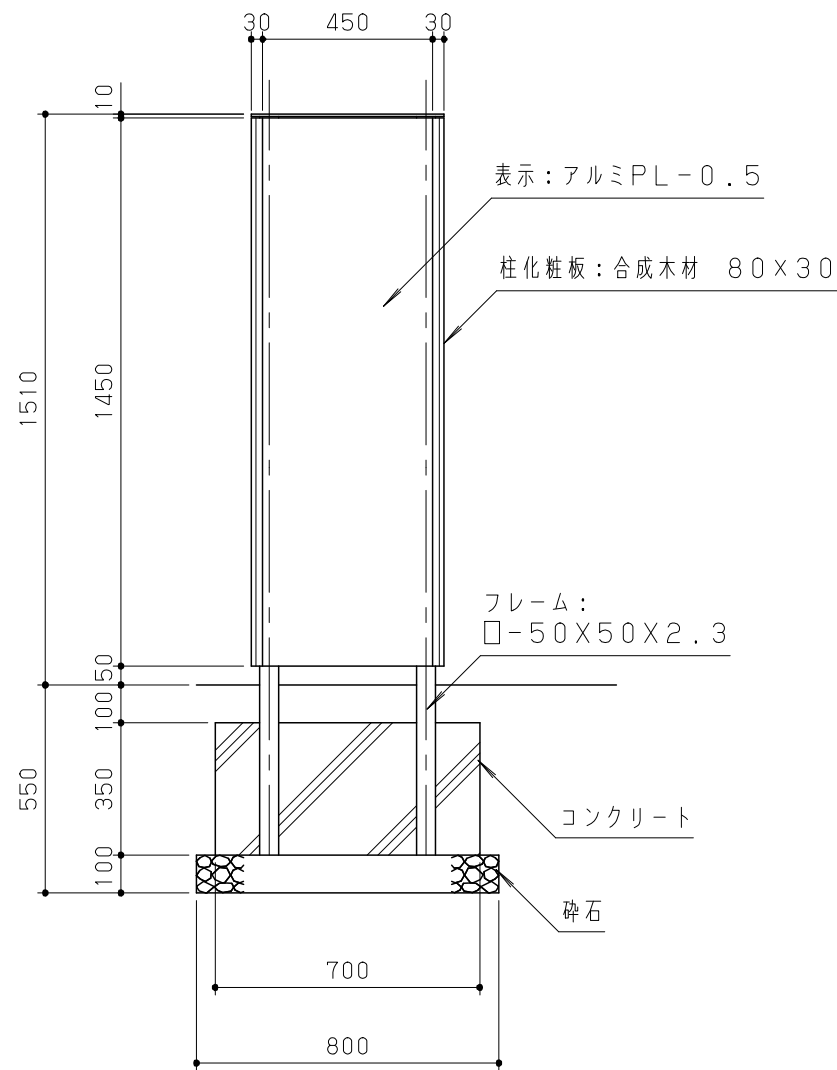
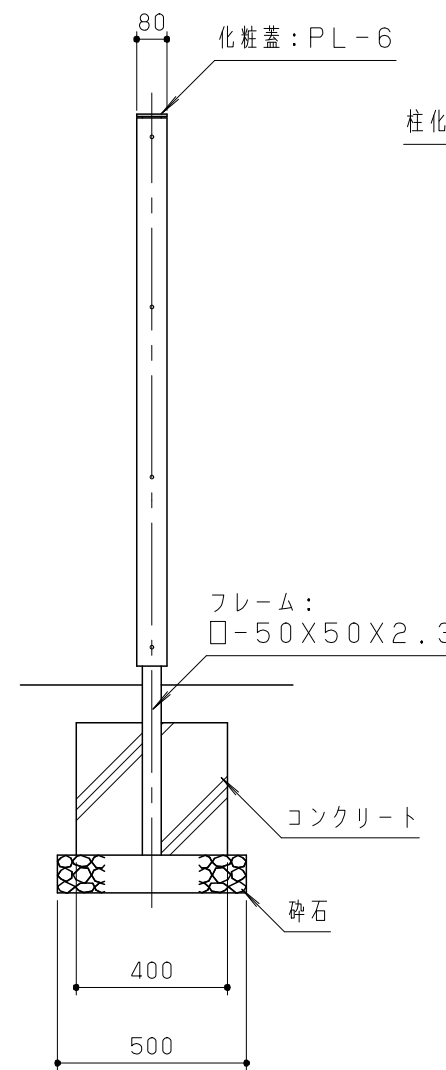


平面図 S = 1/20

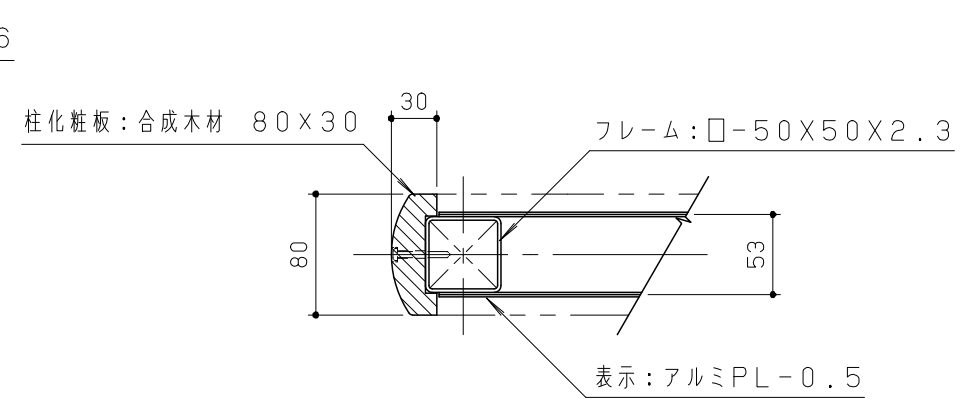
合成木材は、木粉入り再生プラスチック（ポリプロピレン系、色：サンディーブラウン）とし、「再生有機系建材認定基準」適合品とする。  
表示内容、方法は、監督員と協議の上決定する。  
鋼材は、電気亜鉛メッキ処理の上、ポリエステル樹脂粉体塗装（ダークグレー）仕上げとする。  
本製品は、（一社）日本公園施設業協会賠償責任保険加入製品とする。  
本製品は、ISO9001認証取得企業製品とする。  
本製品は、（株）中村製作所製品同等品以上とする。



立面図 S = 1/20



側面図 S = 1/20



断面詳細図 S = 1/5

改訂事項			検図	設計	製図	単位	尺度	名称	公園サイン（合成木材）	分類	D-STD01		 株式会社 中村製作所 NAKAMURA MFG. CORPORATION		
			岩満	岩満	小川	mm	図示	型番	SAPR-C045	図面番号	SAPRC045-301A				
形状変更（ヒノキ仕様と共通化）／基礎箱抜き削除			19.01.30	本間	番号	1/1	備考			年月日	17.07.25	JOB	STD	DWG SIZE	A3