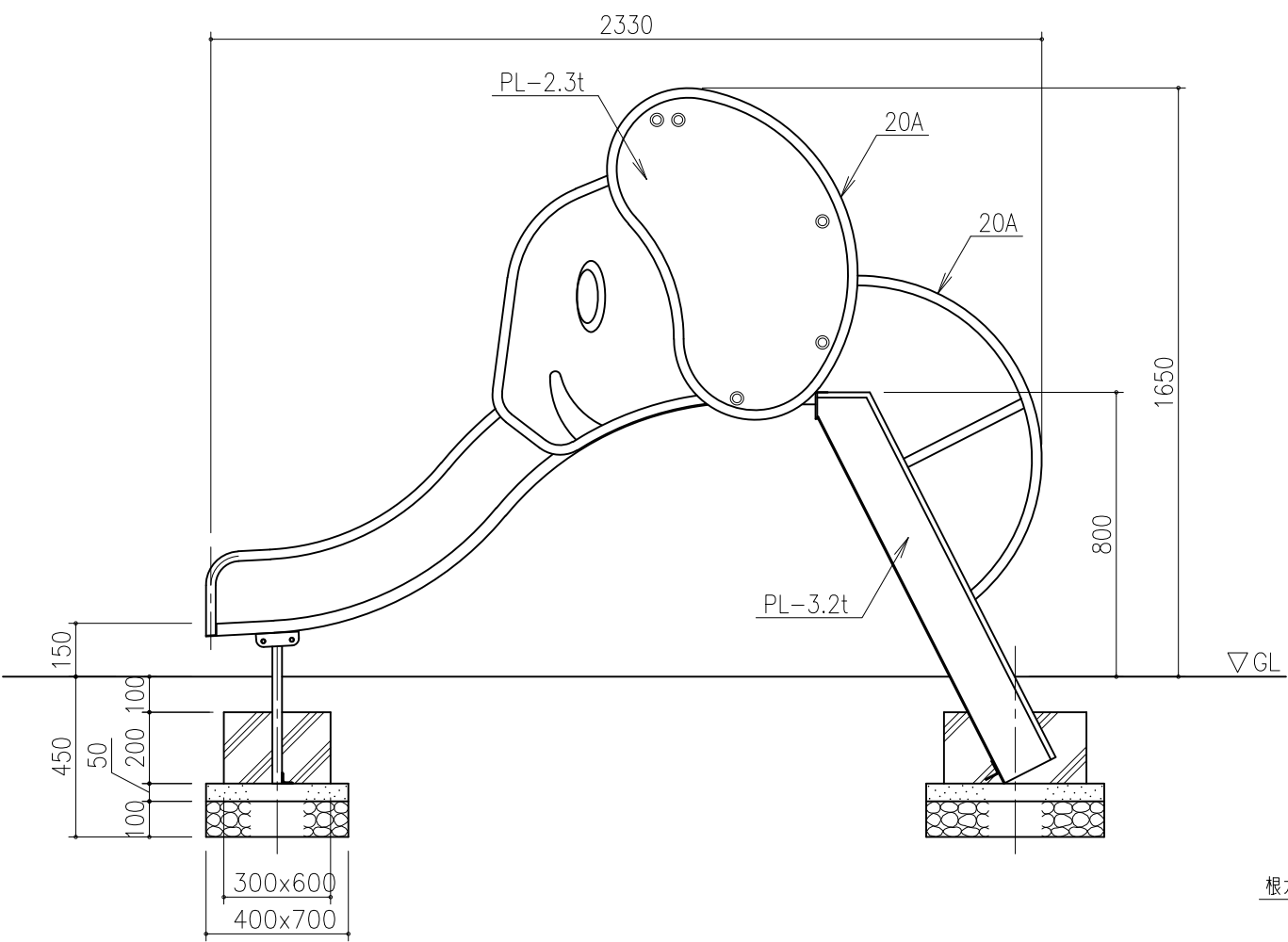
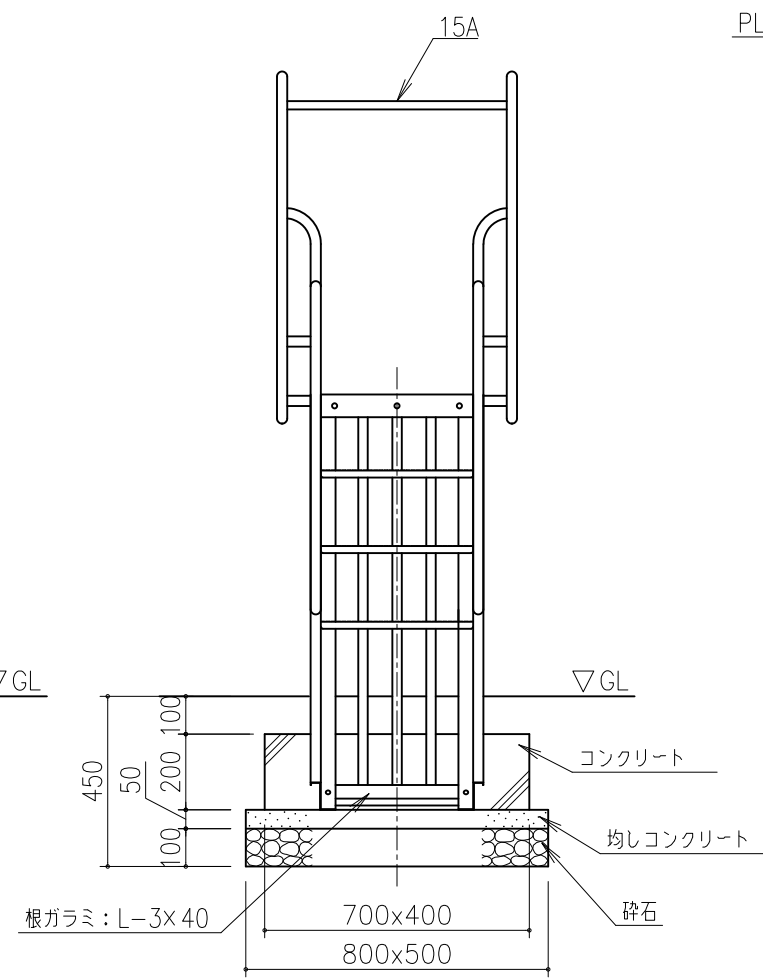


平面図 S=1/20

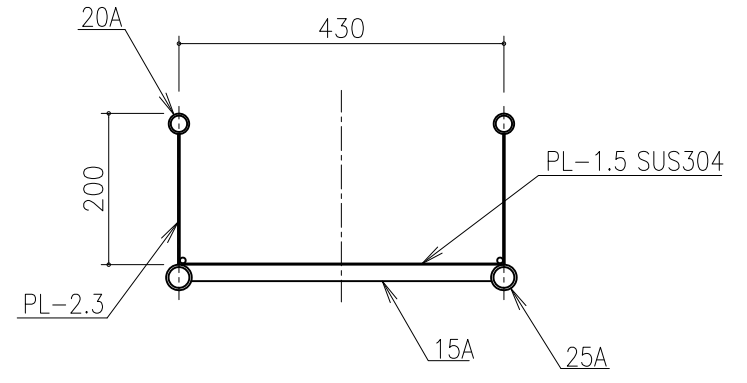


立面図 S=1/20

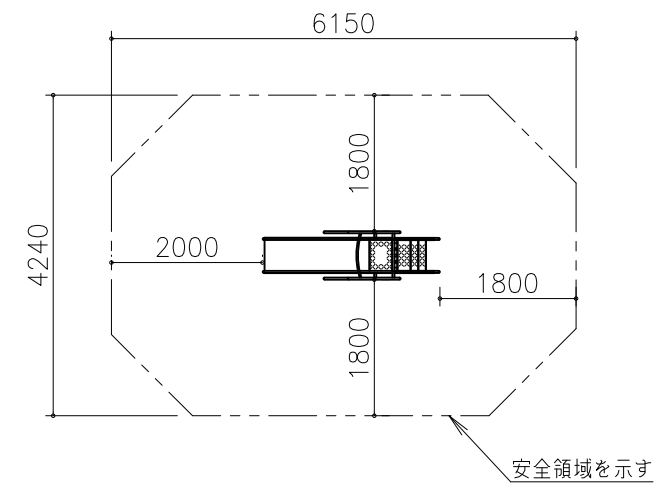


側面図 S=1/20

銅材は、電気亜鉛メッキ処理品とする。(根ガラミを除く)  
 塗装は、アクリル樹脂塗料焼付け塗装仕上げとする。  
 本製品の利用対象年齢は、3~6才とする。  
 本製品は、遊具の安全に関する規準JPFA-SP-S: 2014適合製品とする。  
 本製品は、(一社)日本公園施設業協会賠償責任保険加入製品とする。  
 本製品は、ISO9001認証取得企業品とする。  
 本製品は、(株)中村製作所製品同等品以上とする。  
 安全領域内は、障害物等がないものとし、落下高さに見合った衝撃吸収性能を有する素材を敷設する。



スベリ面断面詳細図 S=1/10



D				承認	検図	設計	製図	単位	尺度	用紙	分類	SL	名称	まめぞう	図番	SLMZ-301B
C				伊藤	伊藤		北川	mm	図示	A3	日付	2013.06.05	型番	SLMZ-2	通番	1/1
B	メッキ仕様変更(緑色クロメートメッキ→電気亜鉛メッキ)、鋼管表削除	2018.05.10	鈴木													
A	特記仕様変更	2014.12.24	鈴木													
		改訂事項	改訂日	担当	備考											

