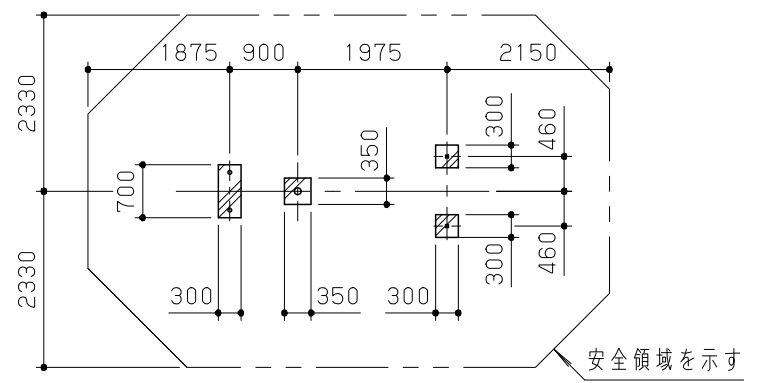


階段踏み板：縞鋼板 2.3t

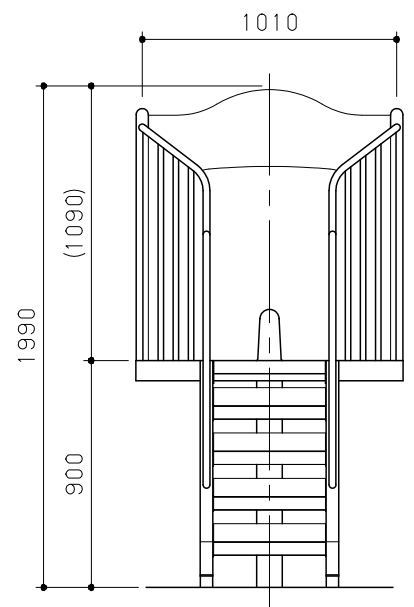
踊り場床板：縞鋼板 2.3t

平面図 S=1/30

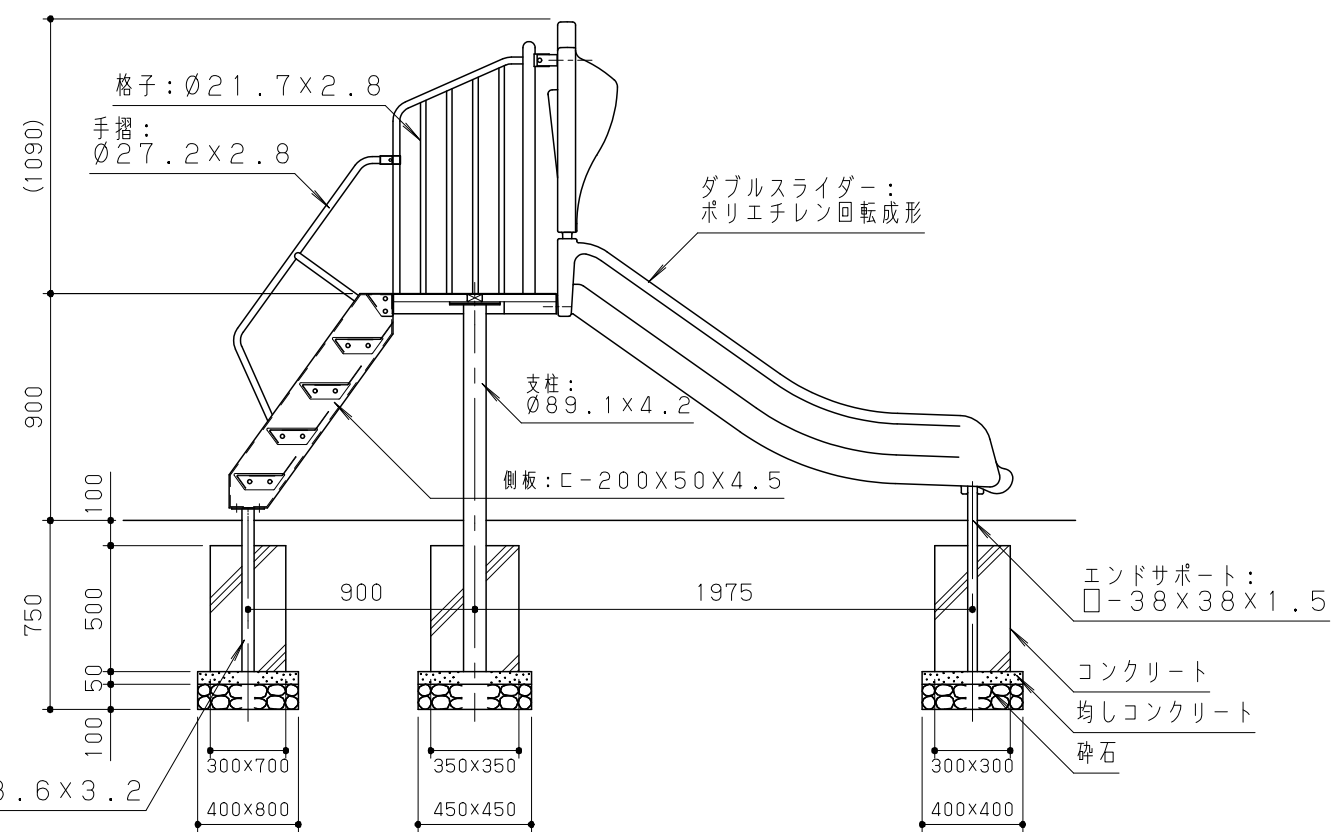


安全領域を示す

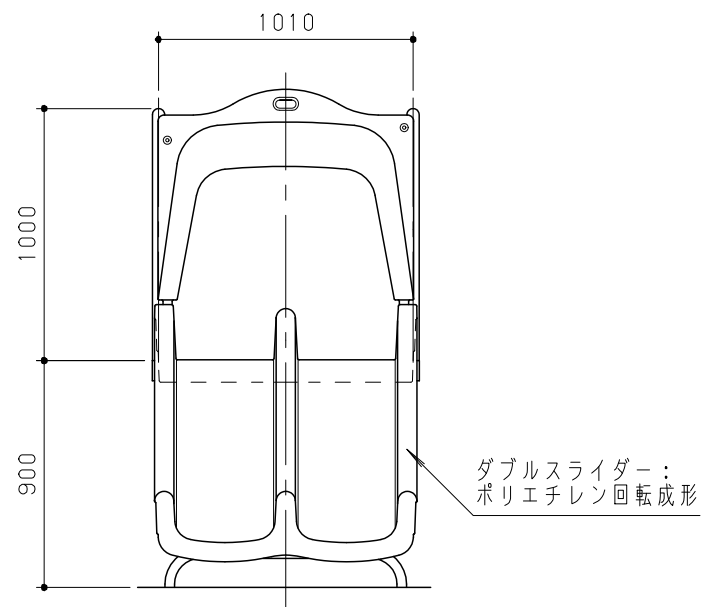
基礎伏図 S=1/100



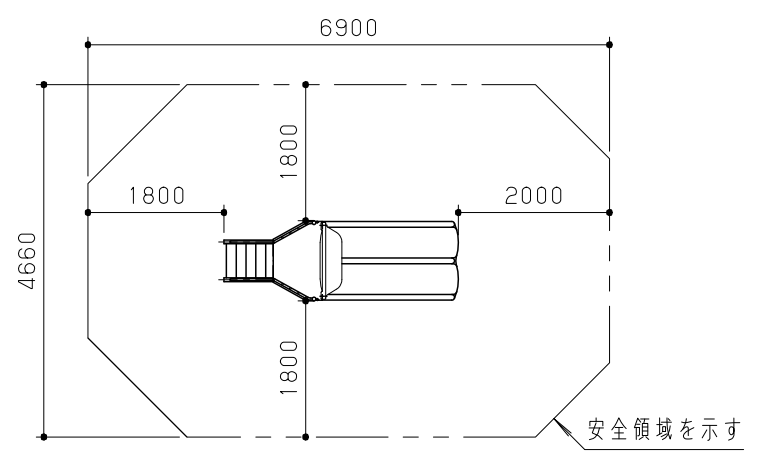
背面図 S=1/30



断面図 S=1/30



正面図 S=1/30



安全領域を示す

鋼材は、電気亜鉛メッキ処理の上、ポリエステル樹脂粉体塗装（側板：ライトグリーン/その他：ライトブルー）仕上げとする。（階段踏み板・脚を除く）
 階段踏み板・脚は、溶融亜鉛メッキ処理とする。
 スライダーは、ポリエチレン回転成形品とする。スライダーの形状寸法は、設計値と異なる場合があります。
 本製品は、遊具の安全に関する規準JPFA-SP-S:2014適合製品とする。
 本製品は、（一社）日本公園施設業協会賠償責任保険加入製品とする。
 本製品は、ISO9001認証取得企業製品とする。
 本製品は、（株）中村製作所製品同等品以上とする。
 本製品の利用対象年齢は、3～6才とする。（幼児は保護者監督のもとで遊ばせること）
 安全領域内には、障害物等はないものとし、落下高さに見合った衝撃吸収性能を有する素材を敷設する。

改訂事項			検図	設計	製図	単位	尺度	名称	NBダブルスライダー-900	分類	F-STD01	株式会社 中村製作所 NAKAMURA MFG. CORPORATION			
基礎：砕石寸法変更	17.02.01	中島	岩満	岩満	小川	mm	図示	型番	SLW-09Y	図面番号	SLW09Y-301H	JOB	STD:3603-3	DWG SIZE	A3
特記仕様変更・スベック表記変更	14.10.28	本間	番号	1/1	備考					年月日	05.09.01				