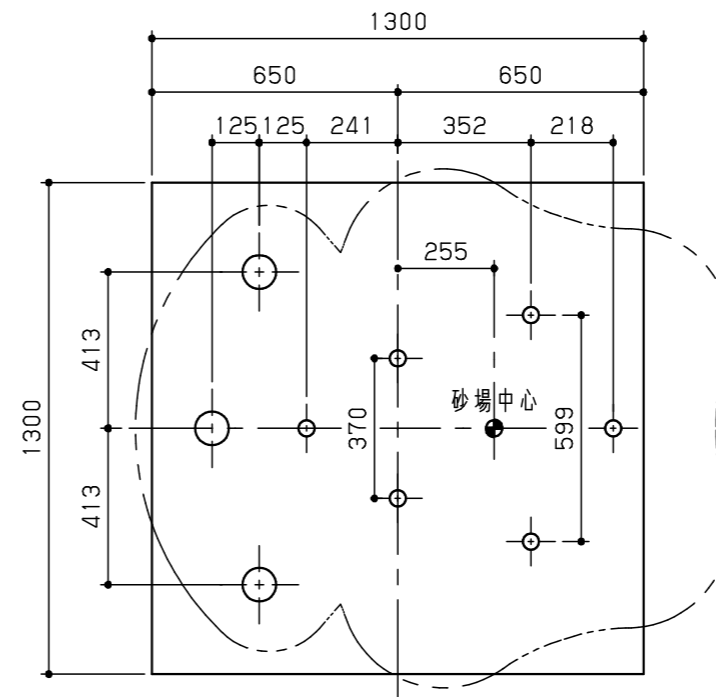
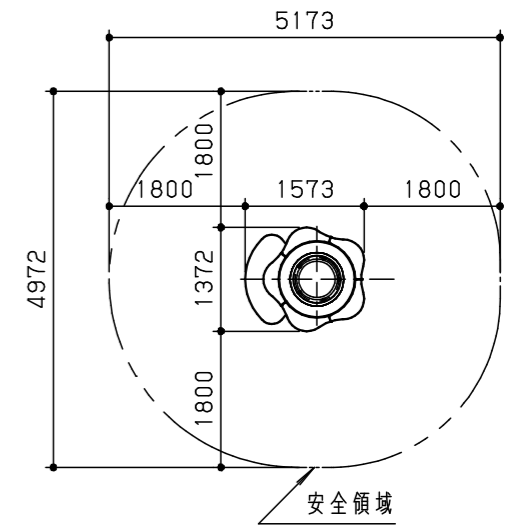


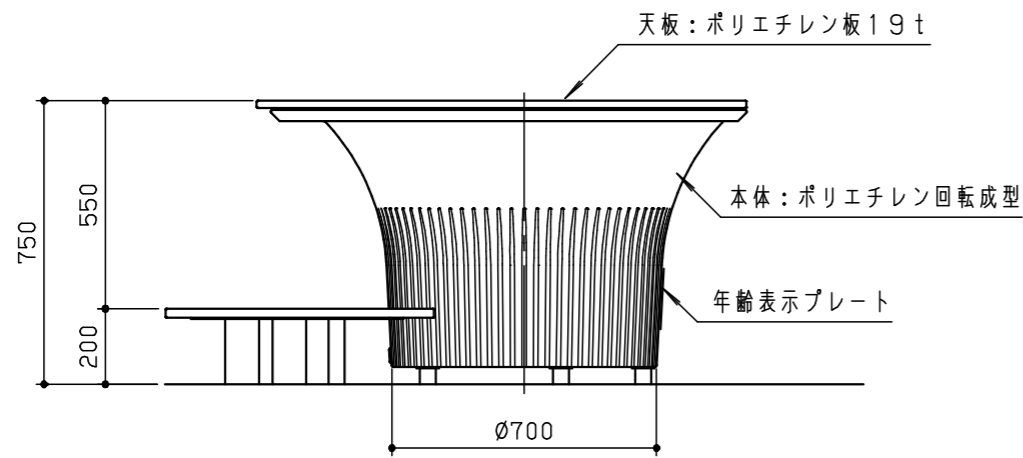
平面図 S = 1 / 20



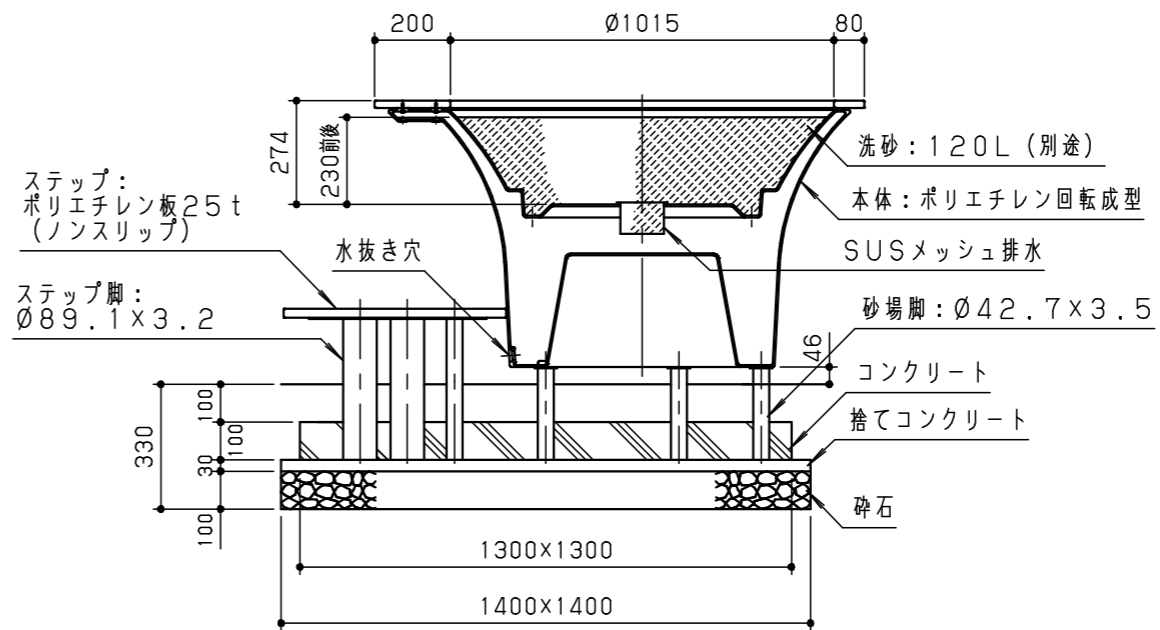
基礎伏図 S = 1 / 20



安全領域 S = 1 / 100



立面図 S = 1 / 20



断面図 S = 1 / 20

砂場本体はポリエチレン回転成型品とする。
 鋼材部は、電気亜鉛メッキ処理の上、ポリエステル粉体塗装仕上げ（ブルー）とする。
 本製品は、遊具の安全に関する基準JPF A-SP-S:2014適合製品とする。
 本製品は、(一社)日本公園施設業協会賠償責任保険加入製品とする。
 本製品は、ISO9001認証取得企業製品とする。
 本製品は、(株)中村製作所製品同等品以上とする。
 本製品の利用対象年齢は、3~6才とする。(幼児は保護者監督のもとで遊ばせること)
 砂場周辺は、車いすのアクセシビリティを考慮した通路幅及び設置面仕上げとすること。

改訂事項			検図	設計	製図	単位	尺度	名称	分類	F-01-C					
			砂川	岩満	岩満	mm	図示	花びらサンドテーブル	図面番号	SNBT01-3010					
			番号	1/1	備考			SNB-T01	年月日	2023.05.10					
										株式会社 中村製作所 NAKAMURA MFG. CORPORATION		JOB	STD	DWG SIZE	A3