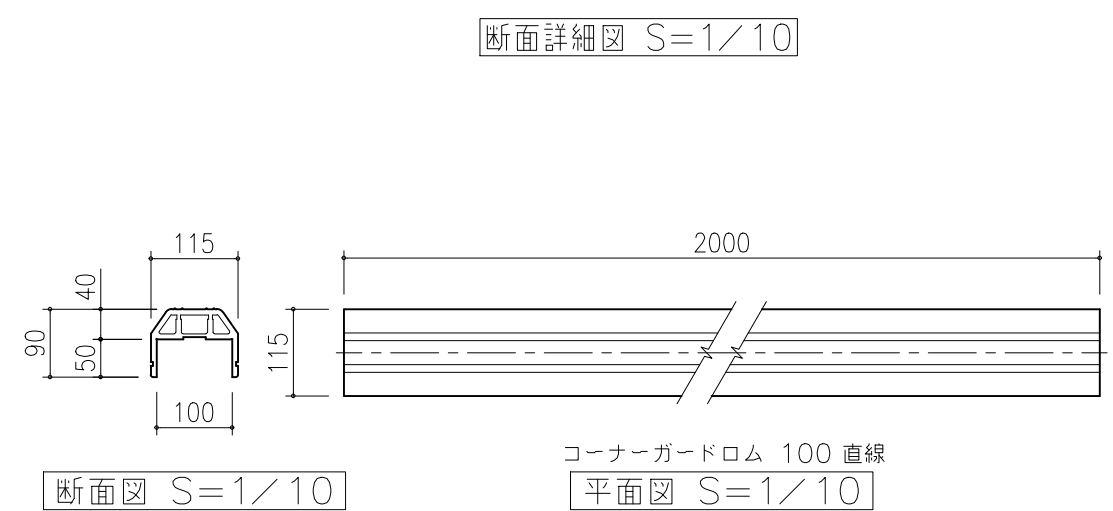
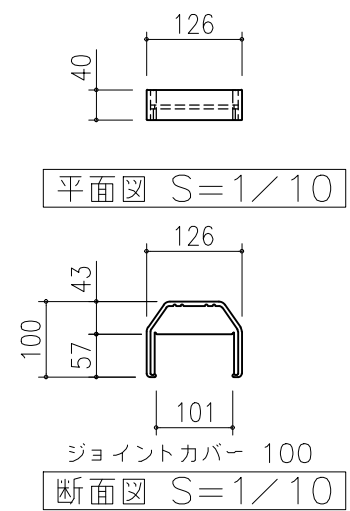
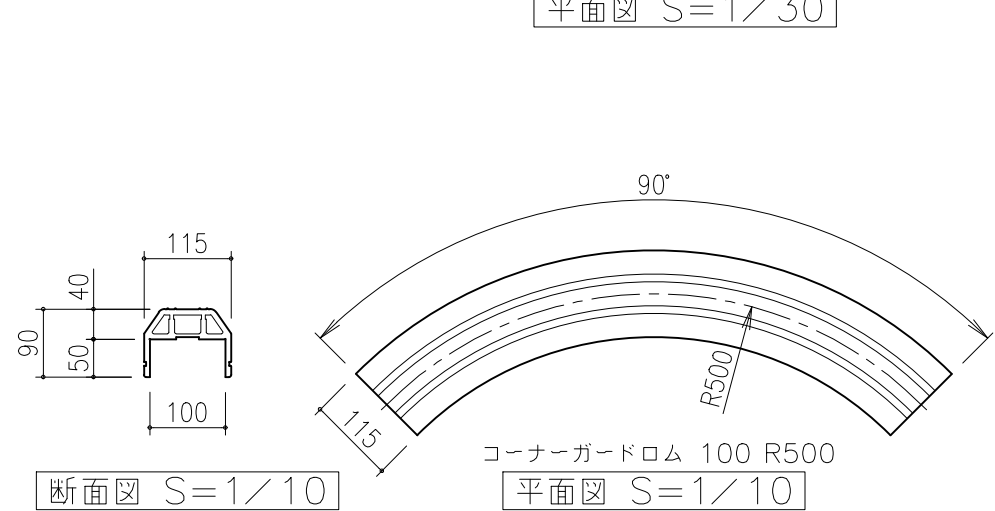
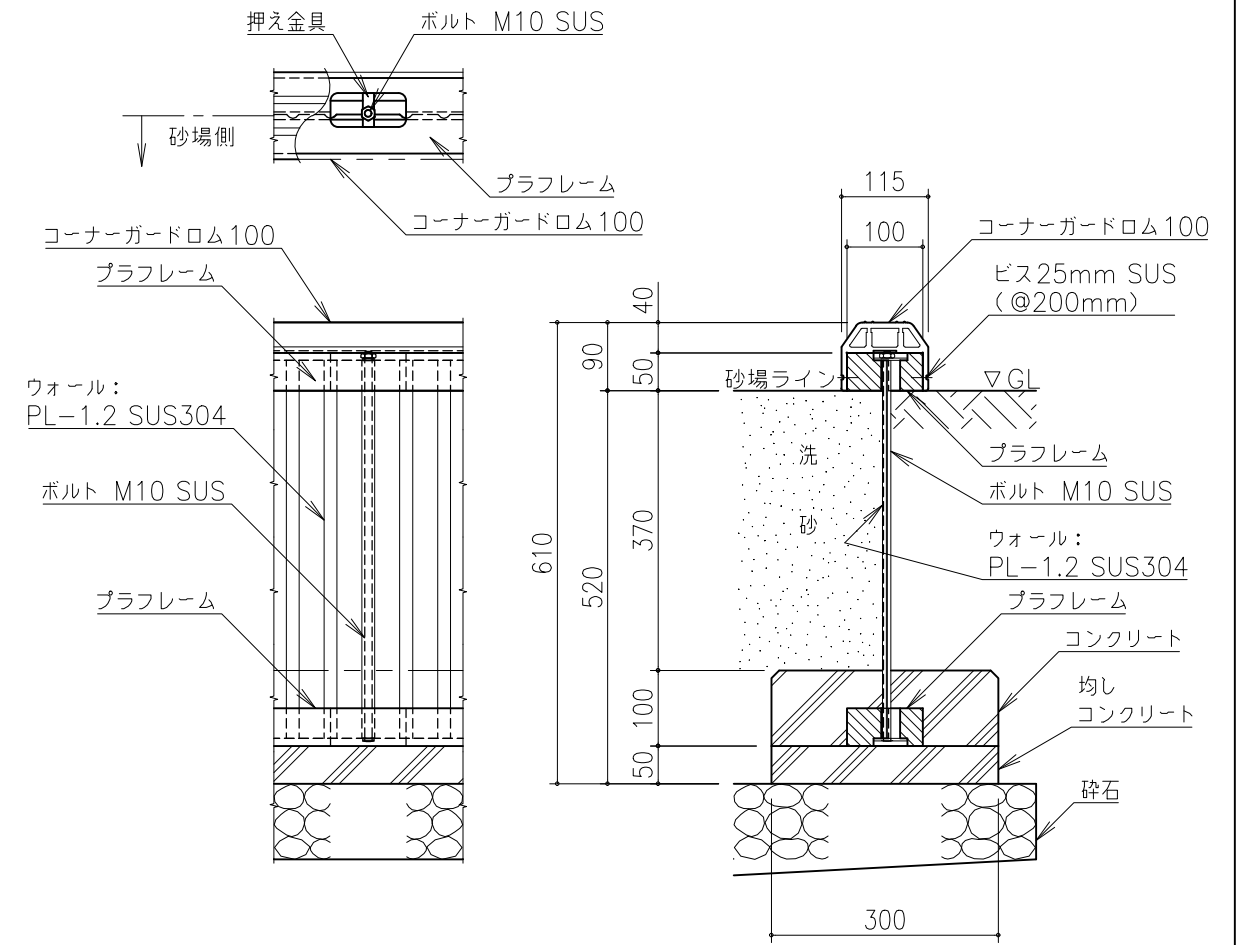
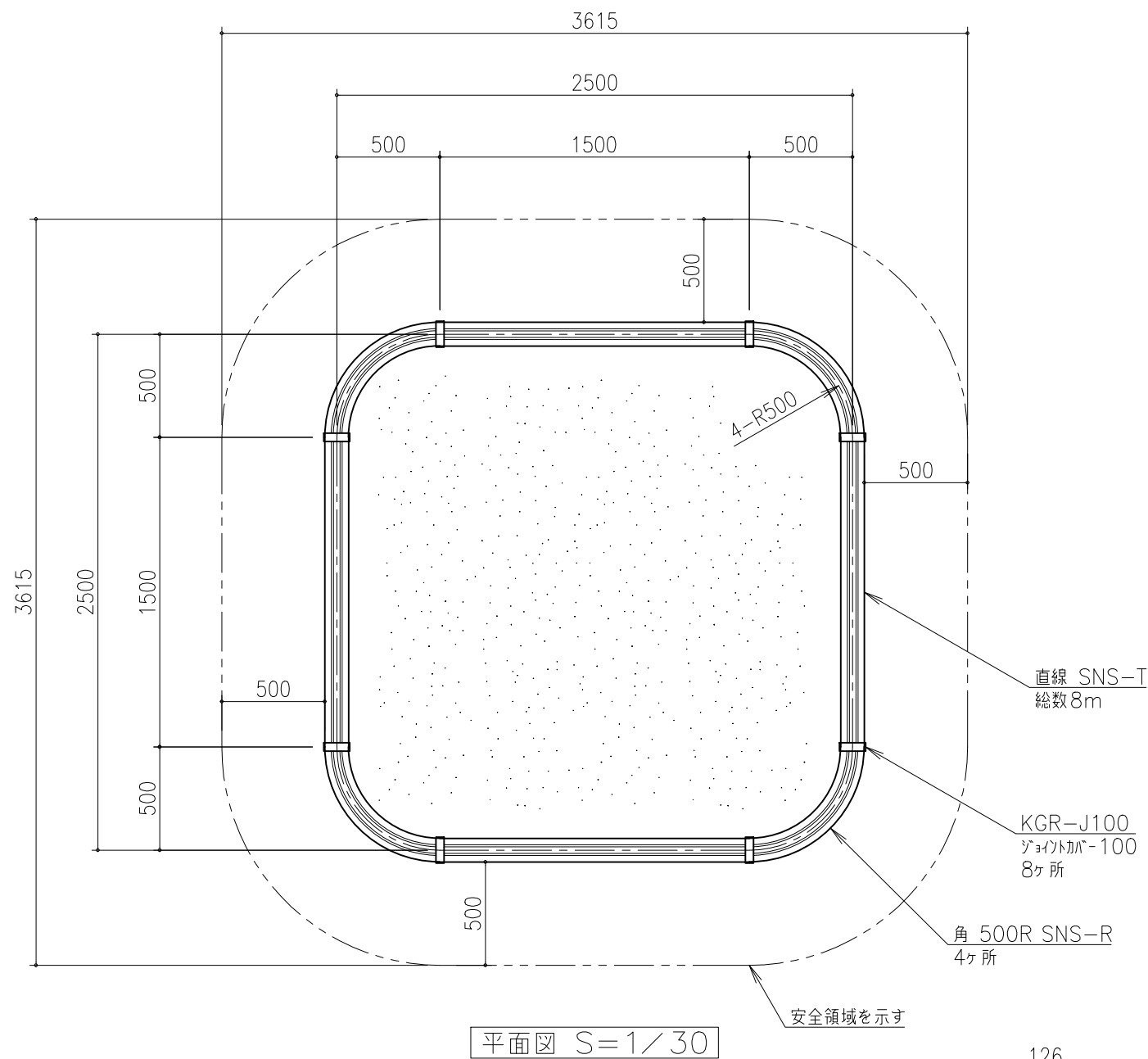


プラフレームは、リサイクルプラスチック成形品とする。
 コーナーガードロムは、耐候性合成ゴム（EPT550）成形品とする。
 本製品は、遊具の安全に関する規準JPFA-SP-S:2014適合製品とする。
 本製品は、（一社）日本公園施設業協会賠償責任保険加入製品とする。
 本製品は、ISO9001認証取得企業品とする。
 本製品は、（株）中村製作所製品同等品以上とする。
 安全領域内には、障害物等がないものとする。



改訂事項		検図	設計	製図	単位	尺度	名称	ステンレス砂場	分類	SNS		 株式会社 中村製作所 NAKAMURA MFG. CORPORATION		
		岩満	鈴木	鈴木	mm	図示	型番	SNS-S2.5	図面番号	SNSS2.5-3010				
		番号	1/1	備考	2500×2500			年月日	2023.05.09		JOB	STD	DWG SIZE	A3