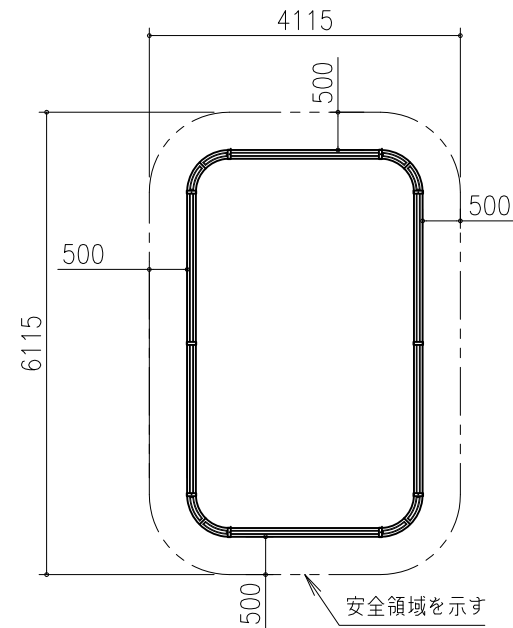
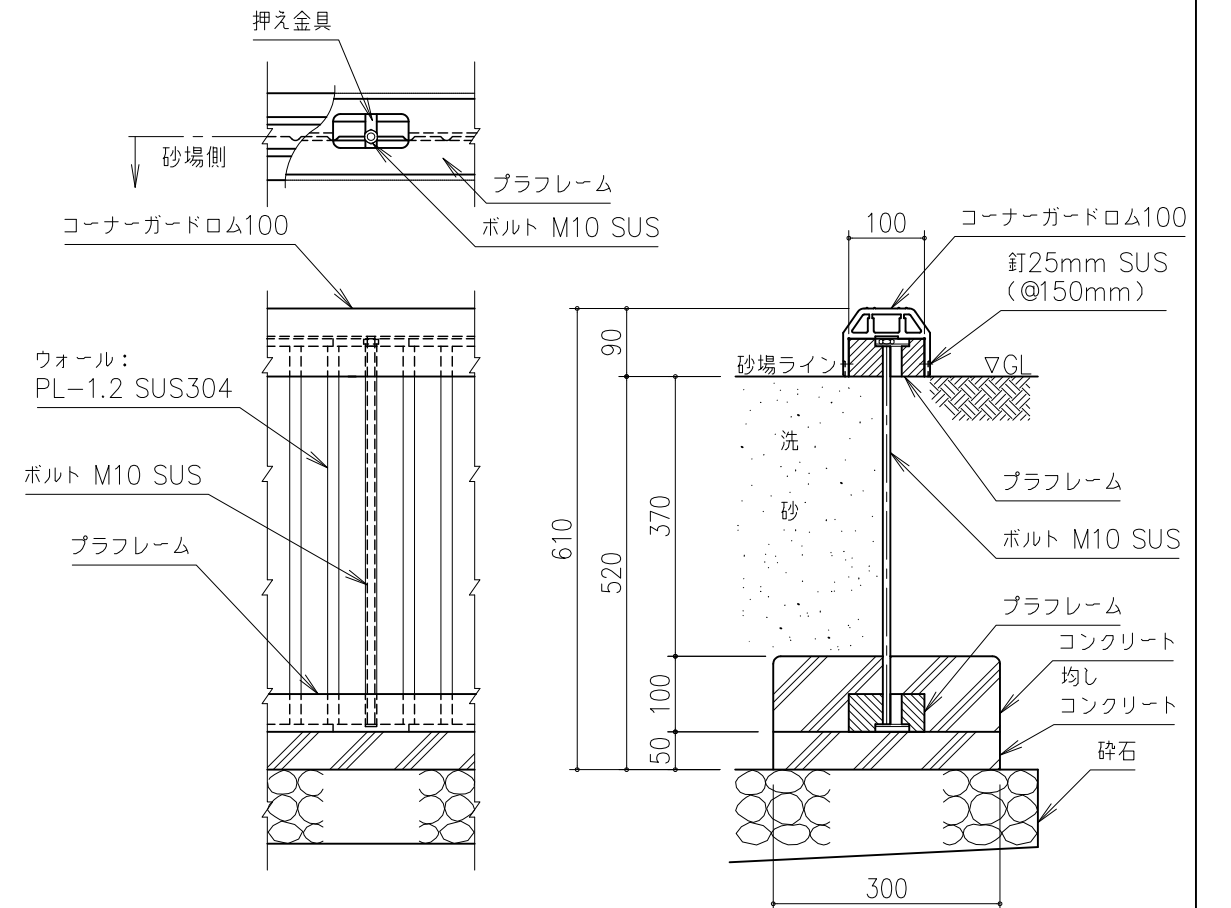


平面図 S=1/50

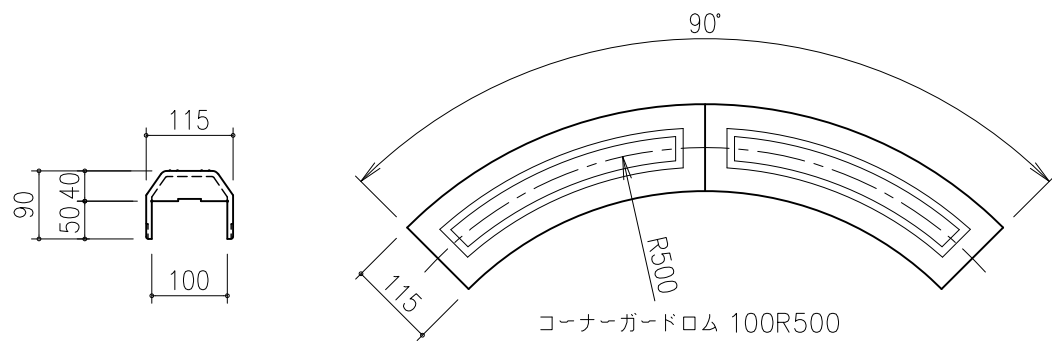


全体平面図 S=1/100

プラフレームは、リサイクルプラスチック成形品とする。
 コーナーガードロムは、耐候性合成ゴム (EPT550) 成形品とする。
 本製品は、遊具の安全に関する規準JPFA-SP-S: 2014適合製品とする。
 本製品は、(一社)日本公園施設業協会賠償責任保険加入製品とする。
 本製品は、ISO9001認証取得企業品とする。
 本製品は、(株)中村製作所製品同等品以上とする。
 安全領域内は、障害物等がないものとする。

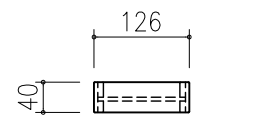


断面詳細図 S=1/10

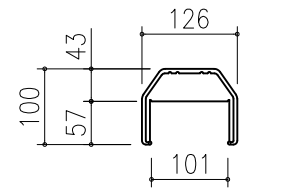


断面図 S=1/10

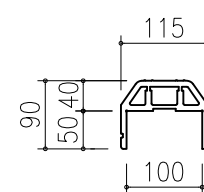
平面図 S=1/10



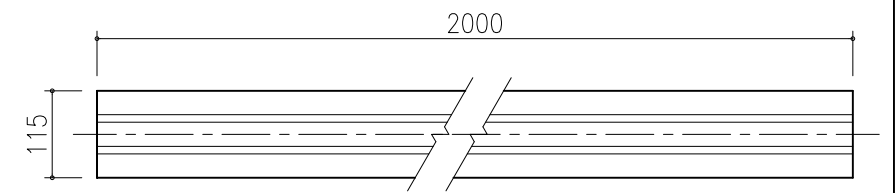
平面図 S=1/10



断面図 S=1/10



断面図 S=1/10



平面図 S=1/10

D				承認	伊藤	設計	鈴木	製図	杉山	単位	mm	尺度	図示	用紙	A3	分類	SNS	名称	ステンレス砂場	図番	SNSS35-3010	
C				検図	伊藤	設計	鈴木	製図	杉山	単位	mm	尺度	図示	用紙	A3	日付	2018.09.28	型番	SNS-S35	株式会社 中村製作所		
B																				通番	1/1	
A																					コード	
改訂事項			改訂日	担当																		

