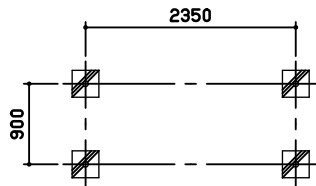


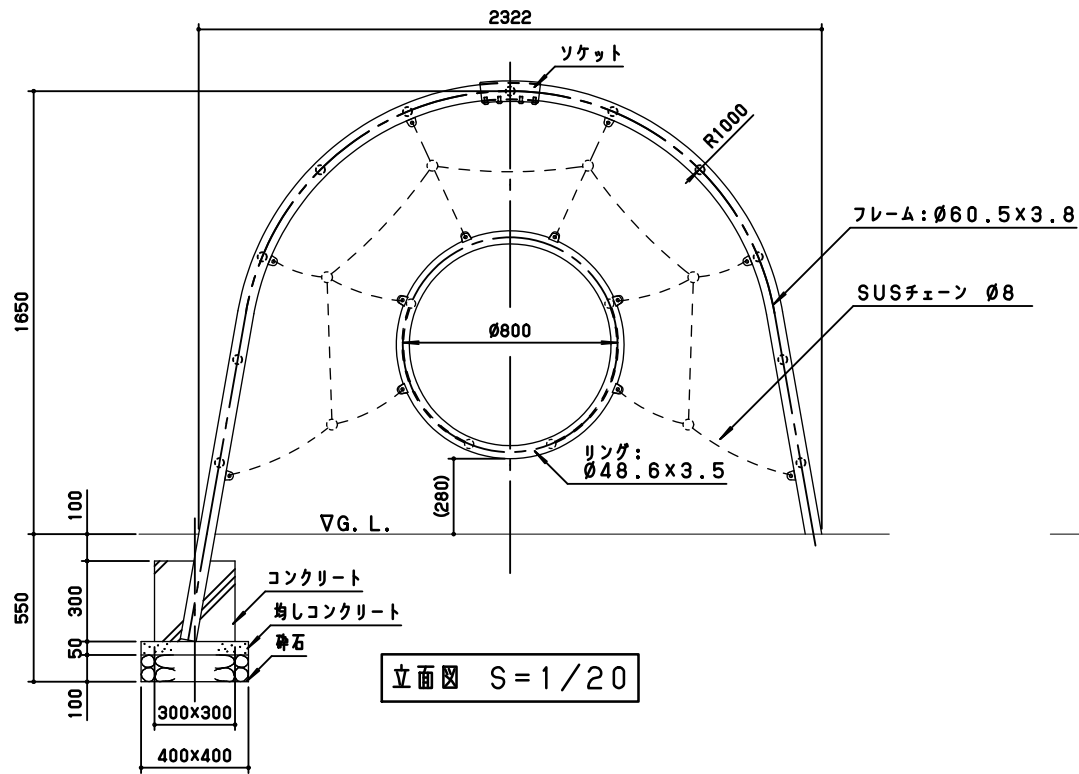
平面図 S=1/20

鋼材は、電気亜鉛メッキ処理の上、ポリエステル樹脂粉末塗装（ライトグリーン/レッド）仕上げとする。  
 本製品は、遊具の安全に関する基準JPFA-SP-S:2014適合製品とする。  
 本製品は、(一社)日本公園施設業協会賠償責任保険加入製品とする。  
 本製品は、ISO9001認証取得企業製品とする。  
 本製品は、(株)中村製作所製品同等品以上とする。

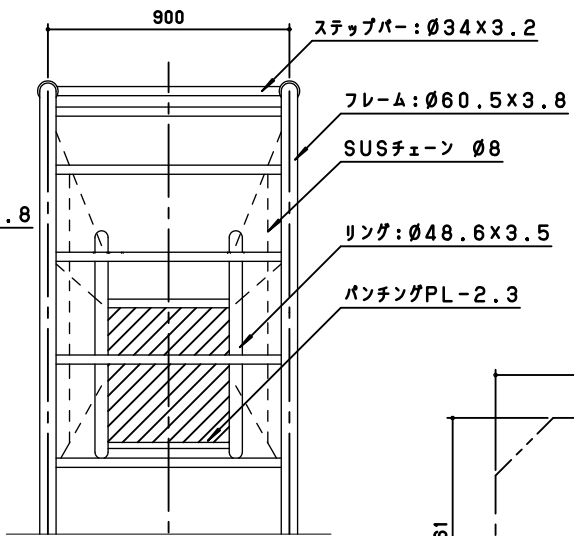
本製品の利用対象年齢は、3~12才とする。(幼児は保護者監督のもとで遊ばせること)  
 安全領域内には、障害物等はないものとし、落下高さに見合った衝撃吸収性能を有する素材を敷設する。



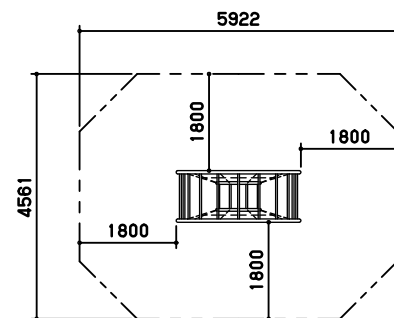
基礎伏図 S=1/60




立面図 S=1/20



側面図 S=1/20



安全領域 S=1/100

改訂事項			検図	設計	製図	単位	尺度	名称	くもの巣ホール	分類	F-STD01	 株式会社 中村製作所 NAKAMURA MFG. CORPORATION		
特記仕様変更・スベック表記変更	14.10.28	木間	岩清	瀬戸	瀬戸	mm	図示	型番	SP-1	図面番号	SP1-301C			
仕様追記	12.01.27	森	番号	1/1	備考					年月日	10.06.17		JOB	STD