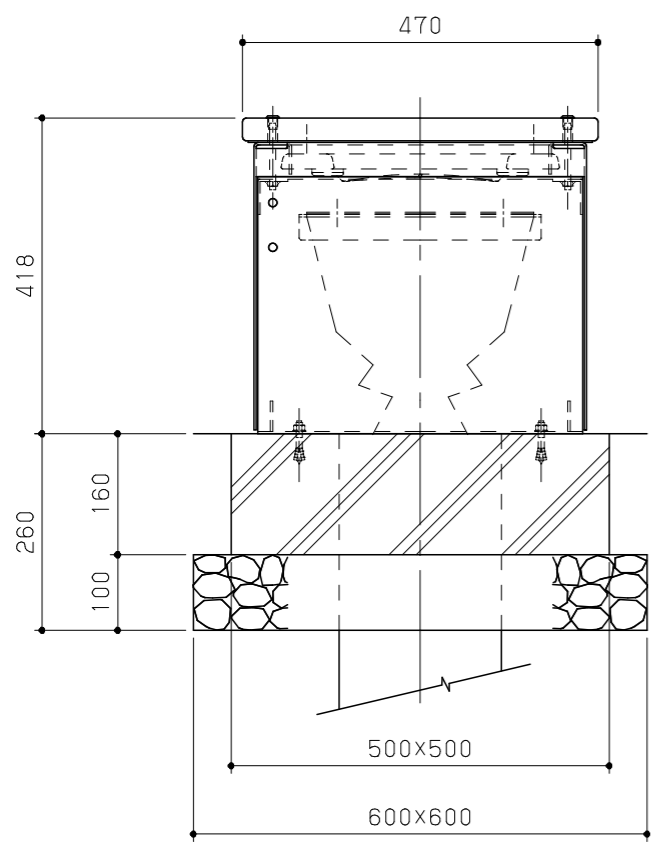
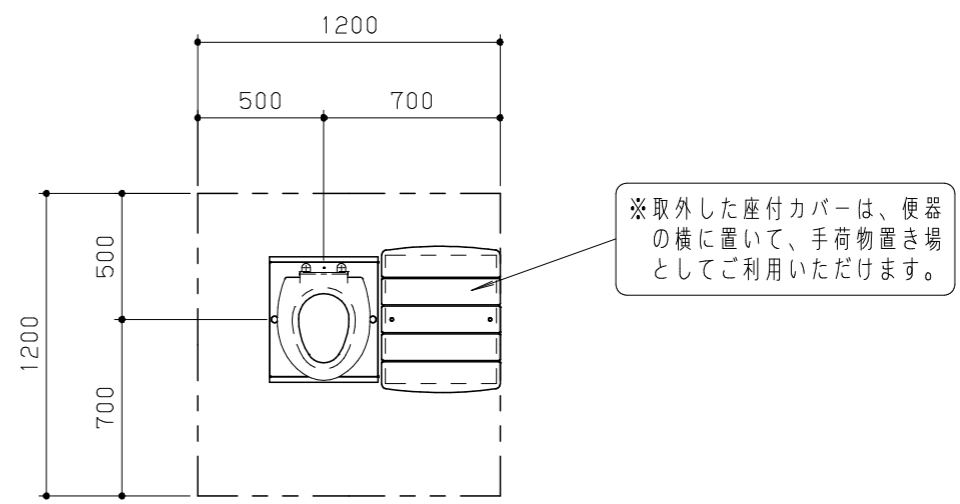
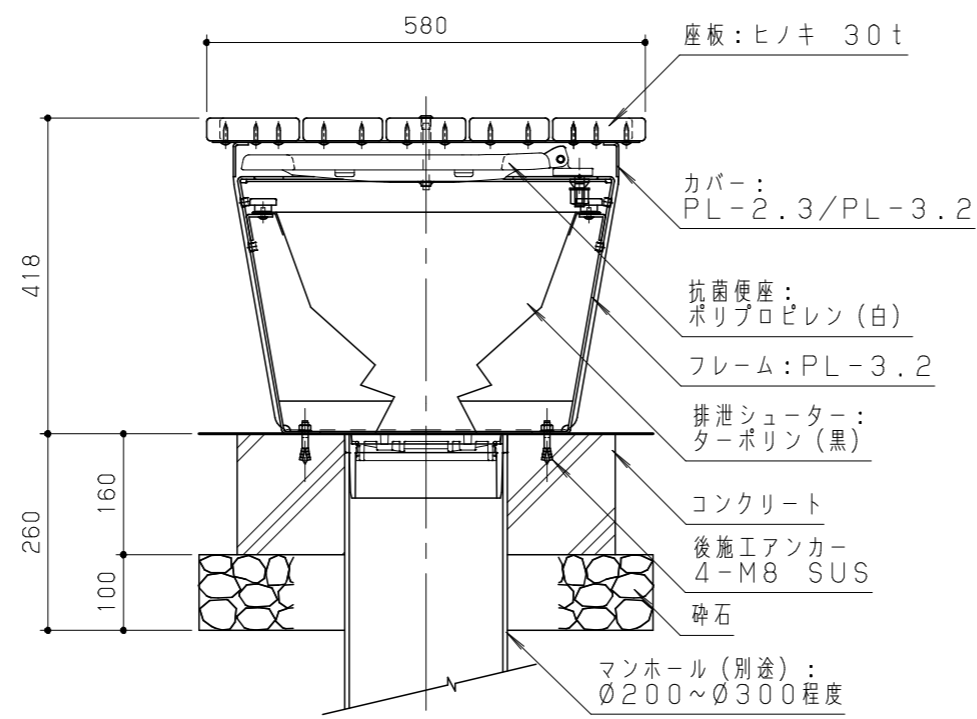


平面図 S=1/10

平断面図 S=1/10

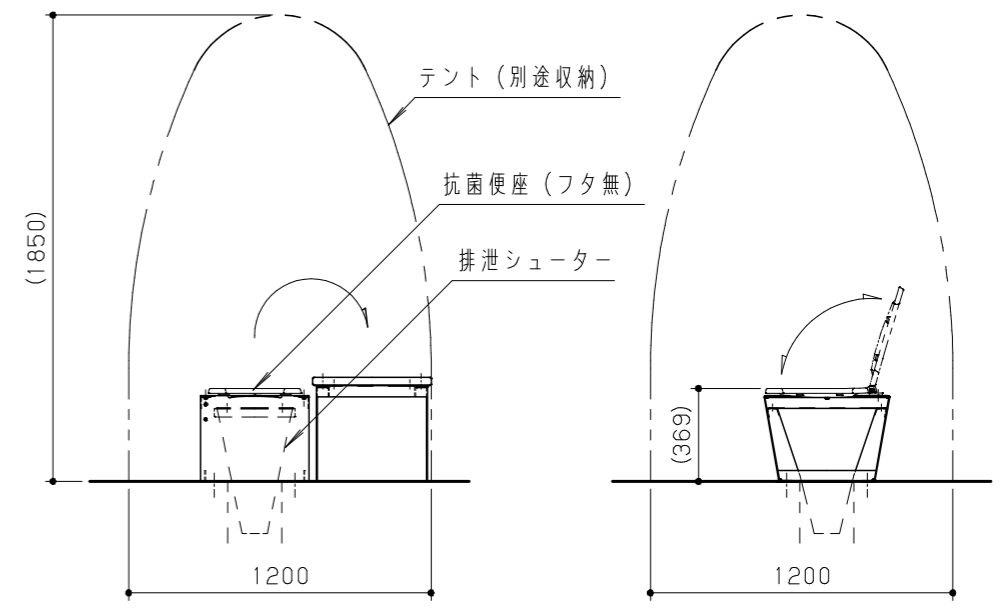


正面図 S=1/20




下水道直結または便槽タンク埋設

側断面図 S=1/10



トイレ展開図 S=1/30

木材防腐処理は、低毒性木材防腐剤加圧注入処理とする。  
 木材は、ヒノキ(一等材)とし、カンナ・ペーパーがけの上  
 木材保護着色塗料(メイプル)塗装仕上げとする。  
 鋼材は、電気亜鉛メッキ処理の上、ポリエステル樹脂粉体塗装(パールグレー)仕上げとする。  
 本製品は、(一社)日本公園施設業協会賠償責任保険加入製品とする。  
 本製品は、ISO9001認証取得企業製品とする。  
 本製品は、(株)中村製作所製品同等品以上とする。  
 ※設置面が舗装(アスファルト、インターロッキング等)仕上げの場合は  
 テント固定用埋込フックの施工が別途必要です。(詳細別紙)

|      |  |    |    |    |    |        |    |         |      |             |  |     |          |    |
|------|--|----|----|----|----|--------|----|---------|------|-------------|--|-----|----------|----|
| 改訂事項 |  | 検図 | 設計 | 製図 | 単位 | 尺度     | 名称 | トイレツール  | 分類   | A-STD09     | <br>株式会社 中村製作所<br>NAKAMURA MFG. CORPORATION |     |          |    |
|      |  | 岩満 | 中島 | 中島 | mm | 図示     | 型番 | ST-BT01 | 図面番号 | STBT01-3010 |  |     |          |    |
|      |  | 番号 |    |    | 備考 | 座板:ヒノキ |    |         | 年月日  | 2019.10.01  | JOB  | STD | DWG SIZE | A3 |