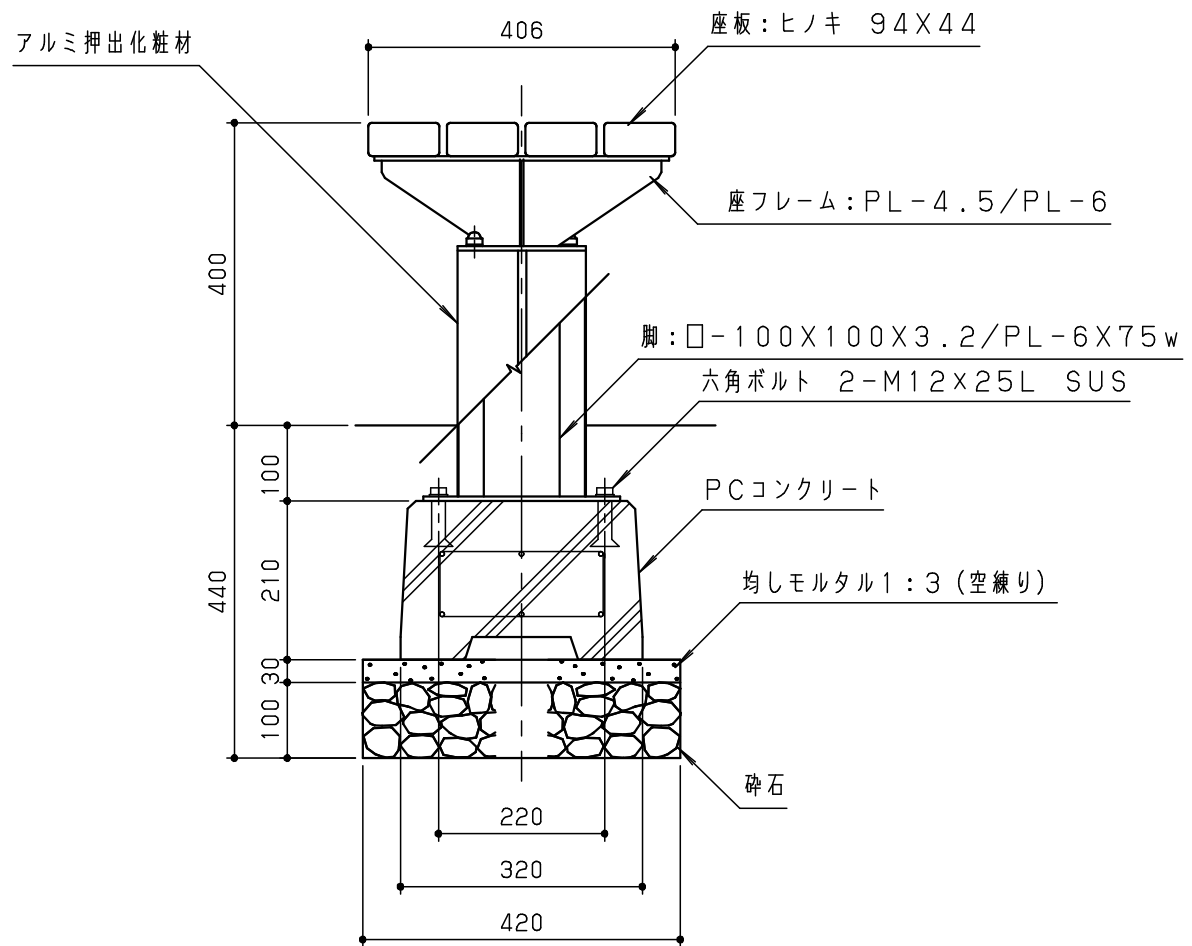
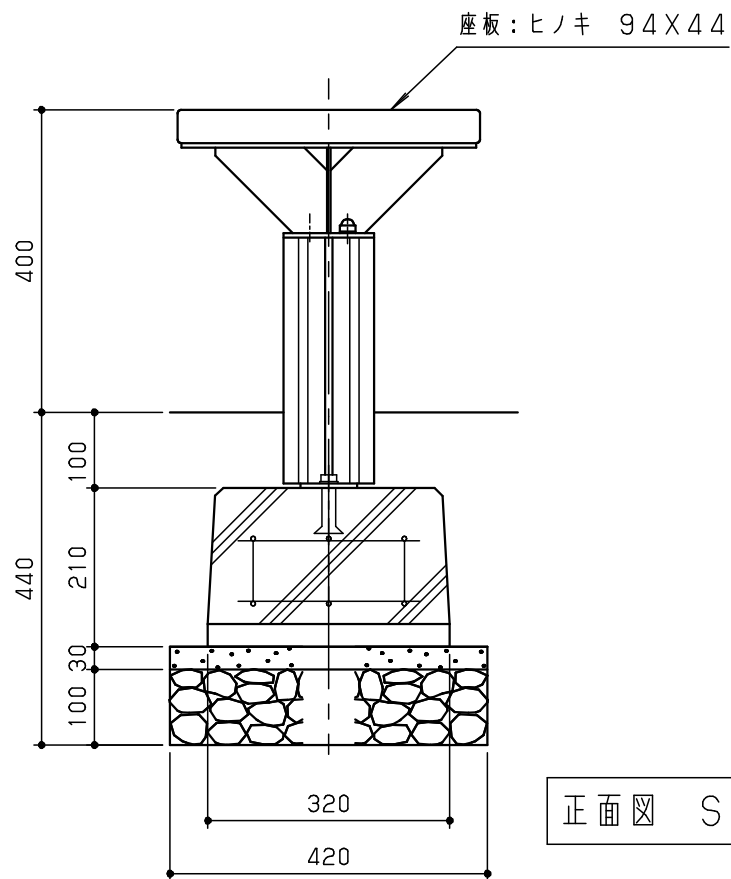


平面図 S = 1 / 10



木材は、低毒性木材防腐剤加圧注入処理とする。
 木材は、ヒノキ（一等材）とし、カンナ・ペーパーがけの上、木材保護着色塗料（メイプル）塗装仕上げとする。
 木材角面は、全てR面取りとする。
 座フレームは、電気亜鉛メッキ処理の上、ポリエステル樹脂粉末塗装（ダークグレー）仕上げとする。
 脚は、溶融亜鉛メッキ処理とする。アルミ押出化粧材は、アルマイト（シャンパンシルバー）仕上げとする。
 本製品は、（一社）日本公園施設業協会賠償責任保険加入製品とする。
 本製品は、ISO9001認証取得企業製品とする。
 本製品は、（株）中村製作所製品同等品以上とする。

改訂事項			検図	設計	製図	単位	尺度	名称	ツール	分類	A-STD05				
FB→PL	20.04.27	西村	岩満	松坂	松坂	mm	図示	型番	ST-C40AK	図面番号	STC40AK-301C				
均しモルタル追記	12.07.04	松坂	番号	1/1	備考	PC基礎: T13-ST			年月日	08.05.23		JOB	STD:1360	DWG SIZE	A3

