

平面配置図 S = 1/50

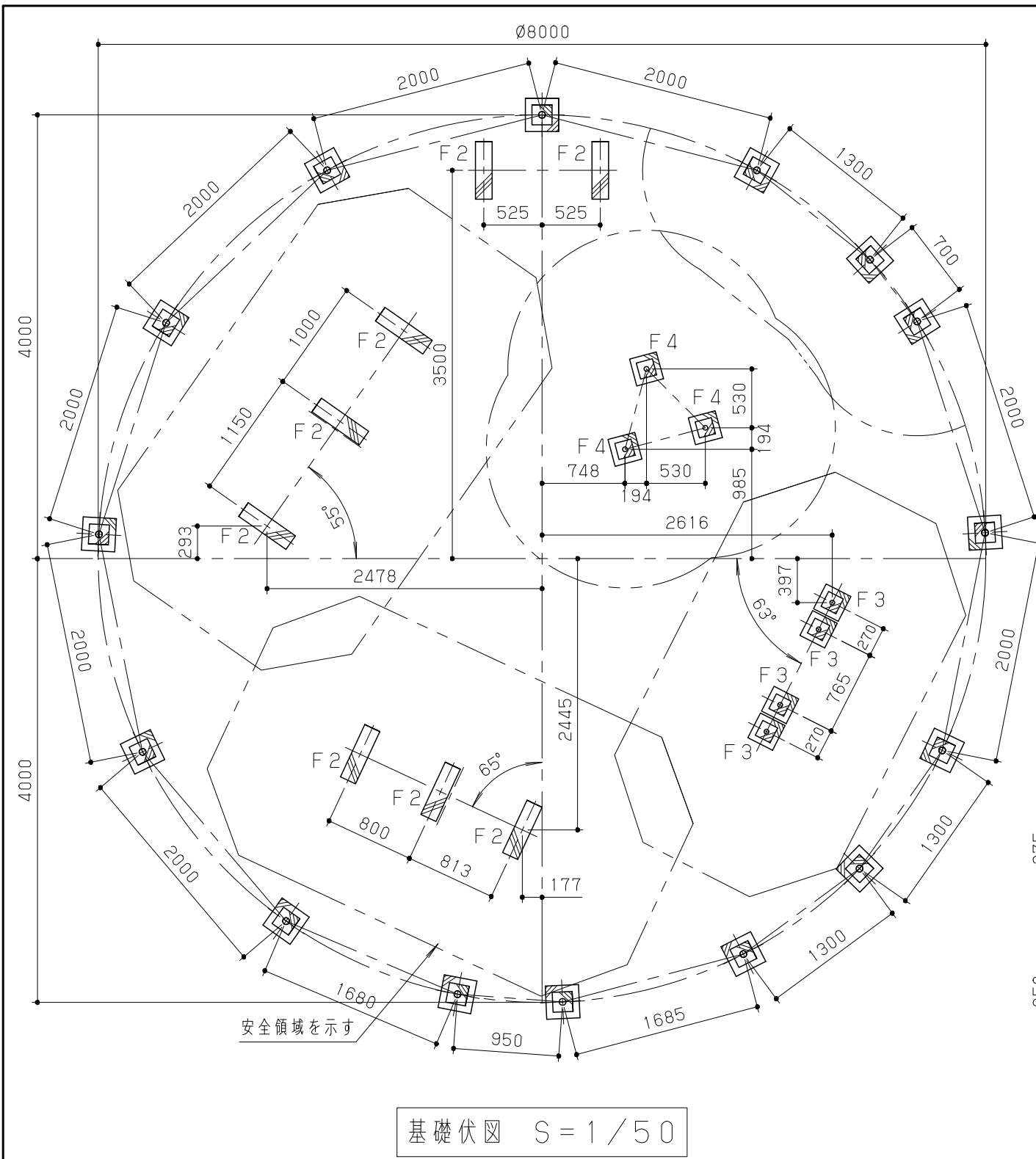
No	名称	仕様	数量
1	スロープ&タラップ&ボックス	PE板 19t/ヒノキ 30t	1
2	ブリッジ&コリドー	PE板 19t/ヒノキ 30t	1
3	ベンチ	PE板 19t/ヒノキ 30t	1
4	サイ	リサイクルゴム片成形プレス品	1
5	ソウ	リサイクルゴム片成形プレス品	1
6	ハーフボールセット (KDC-06A)	リサイクルゴム片成形プレス品	1
7	なりきりミラー・しかくイヌ	PE板 19t	1
8	コロコロコースターパネル	PE板 19t	1
9	バギーロッカー	PE板 19t	1
10	遊び方サインパネル	PE板 19t	1
11	ゲートサイン	PE板 19t	1
12	フェンス2000	メッシュフェンス	8
13	フェンス1300	メッシュフェンス	1
14	ポスト1000C	φ60.5×3.8	11
15	ポスト1500C	φ60.5×3.8	2
16	ポスト2000C	φ60.5×3.8	2

ゴム製品は、リサイクルゴム片成形プレス品とする。
 ゴム製品の脚は、溶融亜鉛メッキ処理とする。(無塗装)
 木材防腐処理は、低毒性木材防腐剤加圧注入処理とする。
 木材は、ヒノキ(一等材)とし、カンナ・ペーパーがけの上、
 木材保護着色塗料(イエロー)塗装仕上げとする。
 鋼材は、電気亜鉛メッキ処理の上、ポリエステル樹脂粉体塗装仕上げとする。
 ボルト・ナット類は全てステンレスとする。
 本製品は、遊具の安全に関する基準JPFA-SP-S:2024適合製品とする。
 本製品は、(一社)日本公園施設業協会賠償責任保険加入製品とする。
 本製品は、ISO9001認証取得企業製品とする。
 本製品は、(株)中村製作所製品同等品以上とする。

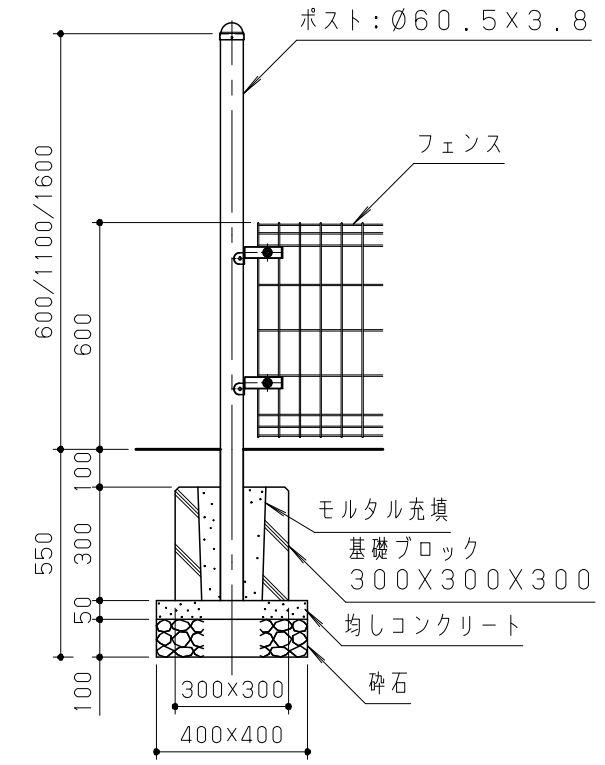
本製品の利用対象年齢は1~3才とし、必ず保護者監督のもとで遊ばせるものとする。
 安全領域内には、障害物等がないものとし、
 落下高さに見合った衝撃吸収性能を有する素材を敷設する。

改訂事項			検図	設計	製図	単位	尺度	名称	TATTA サークルセット	分類	F-STD08			
			砂川	白石	白石	mm	図示	型番	TA-04	図面番号	TA04P-3010			
			番号	1/2	備考	PC基礎		年月日	2024.04.08		JOB	STD	DWG SIZE	A3

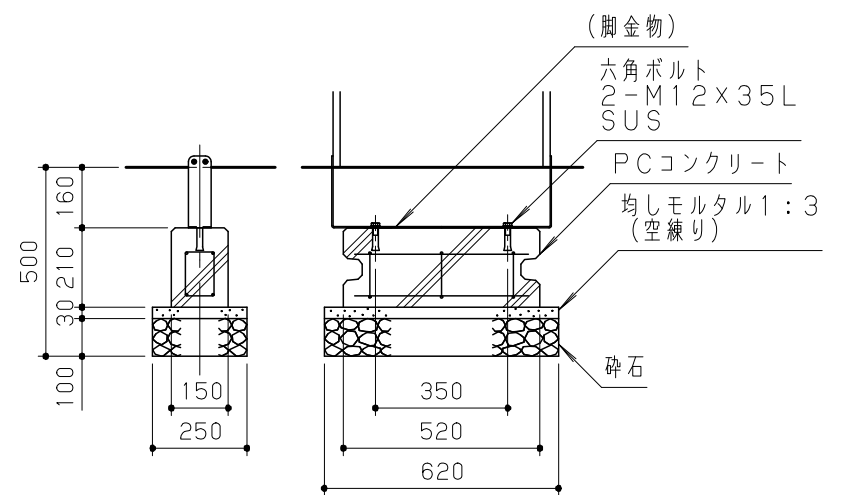




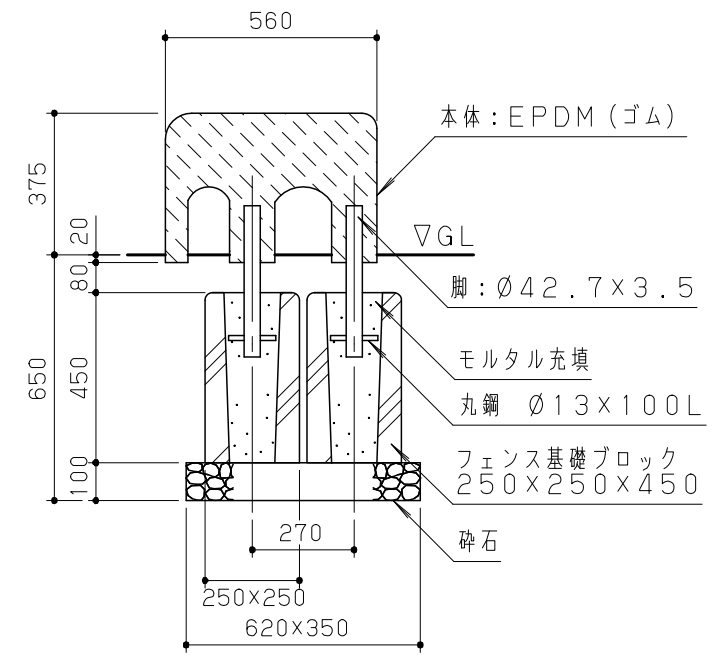
基礎伏図 S = 1/50



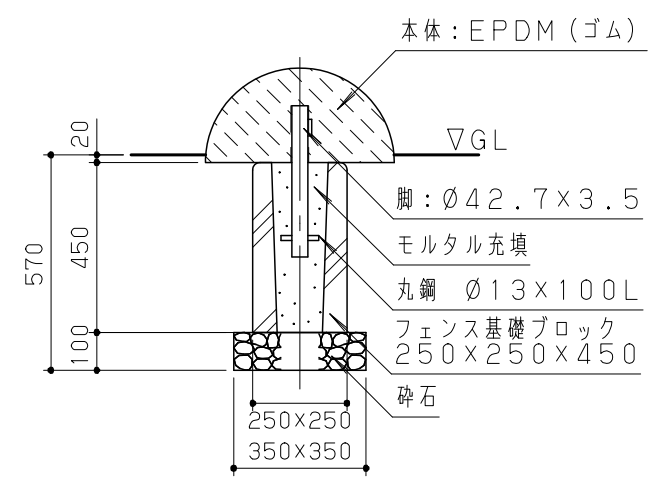
ポスト基礎断面図 S = 1/20



F2基礎詳細図 S = 1/20



F3基礎詳細図 S = 1/20



F4基礎詳細図 S = 1/20

改訂事項			検図	設計	製図	単位	尺度	名称	TATTA サークルセット	分類	F-STD08	 株式会社 中村製作所 NAKAMURA MFG. CORPORATION			
			砂川	白石	白石	mm	図示	型番	TA-04	図面番号	TA04P-3020				
			番号	2/2	備考	PC基礎				年月日	2024.04.08		JOB	STD	DWG SIZE