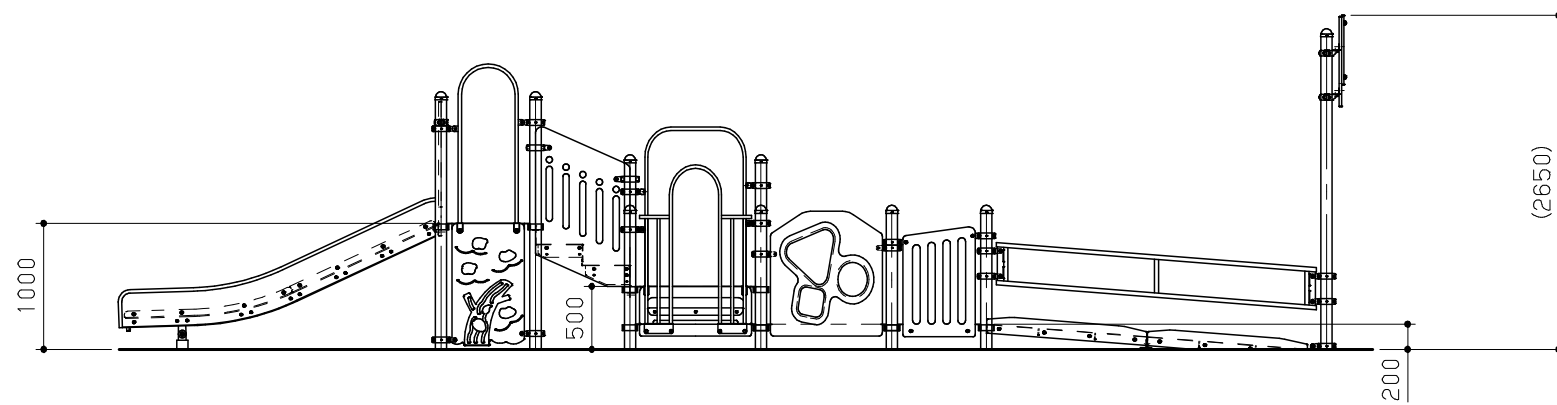


No	名称	仕様	数量
1	ワイドにじいろゲート	ポリエチレン板 19t	1
2	ワイドスイスイライン1000	超高分子量ポリエチレン板 8t	1
3	らせんスライダー1800	ポリエチレン回転成型品/ポリエチレン板 19t PL-6/縞鋼板 2.3t	1
4	ステン張りスライダー1500	PL-1.5t SUS/PL-2.3	1
5	プロペラポール1500	φ34×3.2	1
6	リングクライマー1500	φ27.2×2.8	1
7	ウォールクライマー1000	ポリエチレン板 19t/φ27.2×2.8	1
8	ハンドループ	φ27.2×2.8/PL-4.5	1
9	ワイドステップパネル300	ポリエチレン板 19t/φ27.2×2.8	1
10	階段1500	ポリエチレン板 19t・25t/PL-3.2	1
11	ワイド階段ブリッジ	ポリエチレン板 19t/縞鋼板 2.3t	1
12	ニョロニョロブリッジ	ポリエチレン板 19t/φ42.7×3.5	1
13	トンネル1500	ポリエチレン板 19t/φ21.7×2.8	1
14	ちょうちょパネル	ポリエチレン板 19t	1
15	窓パネル	ポリエチレン板 19t	2
16	ふしぎながみパネル	ポリエチレン板 19t	1
17	フェンスパネル	ポリエチレン板 19t	3
18	ハンドルパネル	ポリエチレン板 19t	1
19	ワイドフェンスパネル	ポリエチレン板 19t	2
20	ワイドゲートフェンス	ポリエチレン板 19t/φ27.2×2.8	2
21	ワイドにじいろパネル	ポリエチレン板 19t	1
22	ワイドカバーパネルA	ポリエチレン板 19t	1
23	ワイドカバーパネルAH	ポリエチレン板 19t	1
24	ステップパネル300	ポリエチレン板 19t/φ27.2×2.8	1
25	ポスト3600C	アルミ押出材 φ89.1×3	2
26	ポスト3100C	アルミ押出材 φ89.1×3	14
27	ポスト2600C	アルミ押出材 φ89.1×3	4
28	ポスト2100C	アルミ押出材 φ89.1×3	4
29	ポスト1700C	アルミ押出材 φ89.1×3	6
-	ワイド長方形デッキ	縞鋼板 2.3t	2
-	ワイド三角デッキ	縞鋼板 2.3t	7
-	ワイドスロープデッキ	縞鋼板 2.3t	1
-	四角デッキ	縞鋼板 2.3t	2
-	台形デッキ	縞鋼板 2.3t	2

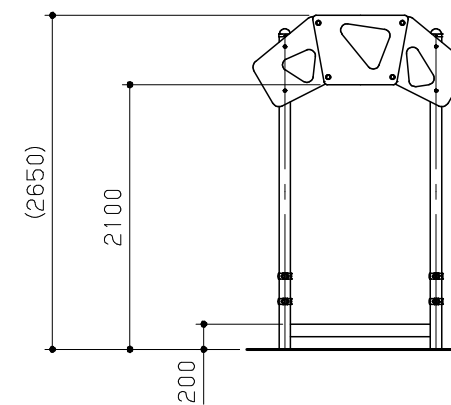
鋼材は、電気亜鉛メッキ処理の上、ポリエステル樹脂粉体塗装またはアクリル樹脂塗料塗装仕上げとする。(ポストを除く)  
 ポストは、アルミ押出材としポリエステル樹脂粉体塗装仕上げとする。  
 プラスチック部品は、ポリエチレン回転成型品およびポリエチレン板とする。  
 プラスチック部品の外形寸法は、設計値と異なる場合があります。

本製品は、遊具の安全に関する規準JPFA-SP-S:2014適合製品とする。  
 本製品は、(一社)日本公園施設業協会賠償責任保険加入製品とする。  
 本製品は、ISO9001認証取得企業製品とする。  
 本製品は、(株)中村製作所製品同等品以上とする。  
 本遊具の対象年齢は、3~6才/6~12才とする。  
 (幼児は保護者監督のもとで遊ばせること)  
 安全領域内には、障害物等がないものとし、落下高さに見合った衝撃吸収性能を有する素材を敷設すること。

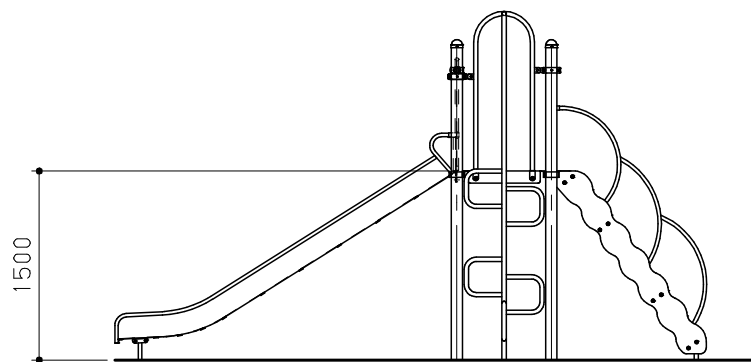
改訂事項		検図	設計	製図	単位	尺度	名称	トットビルダー インクルーシブ	分類	F-STD07	株式会社 中村製作所 NAKAMURA MFG. CORPORATION			
		岩満	本間 中島	中島	mm	図示	型番	TB-IN081	図面番号	TBIN081-301A	JOB	N2226	DWG SIZE	A3
ワイドスロープデッキ支柱形状修正/ワイドカバーパネルAH追加									年月日	2021.12.01				



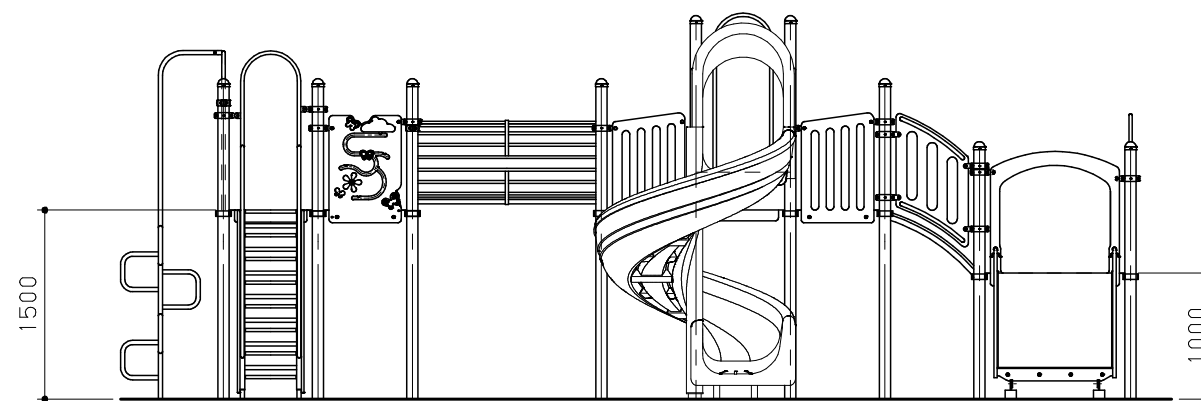
A 視立面図 S = 1/60




B 視立面図 S = 1/60

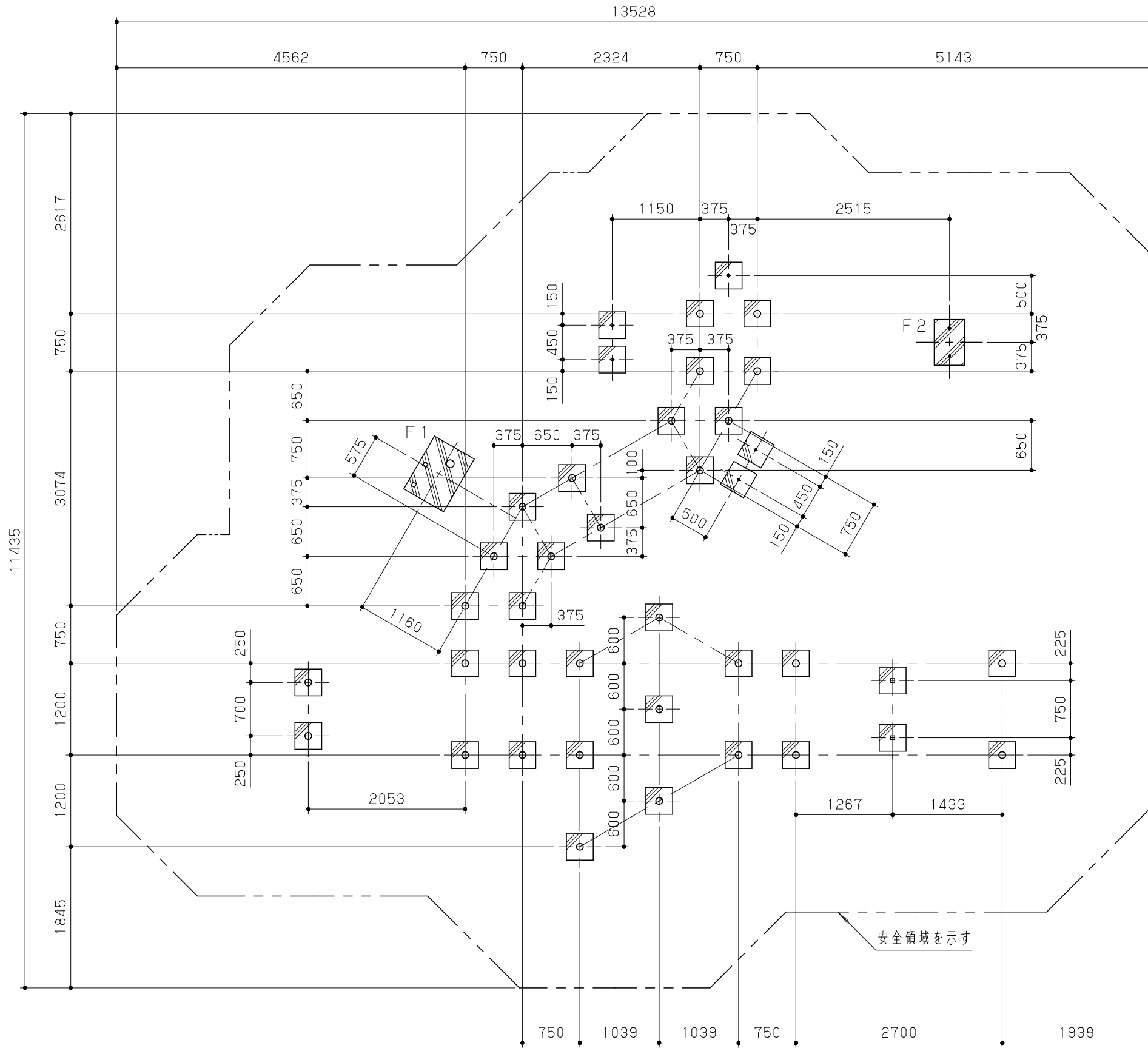


C 視立面図 S = 1/60

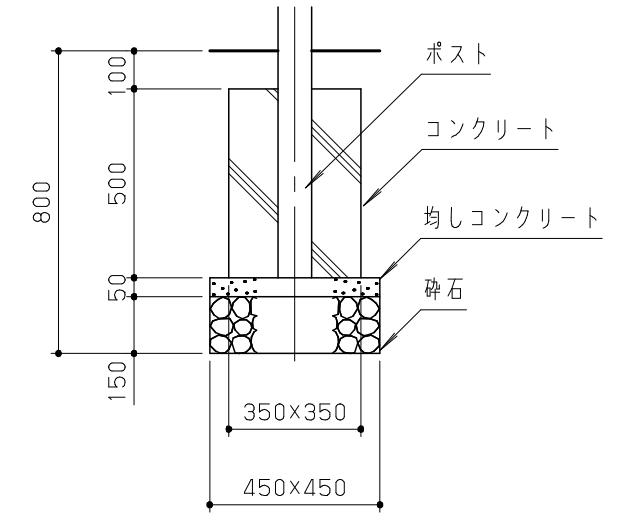


D 視立面展開図 S = 1/60

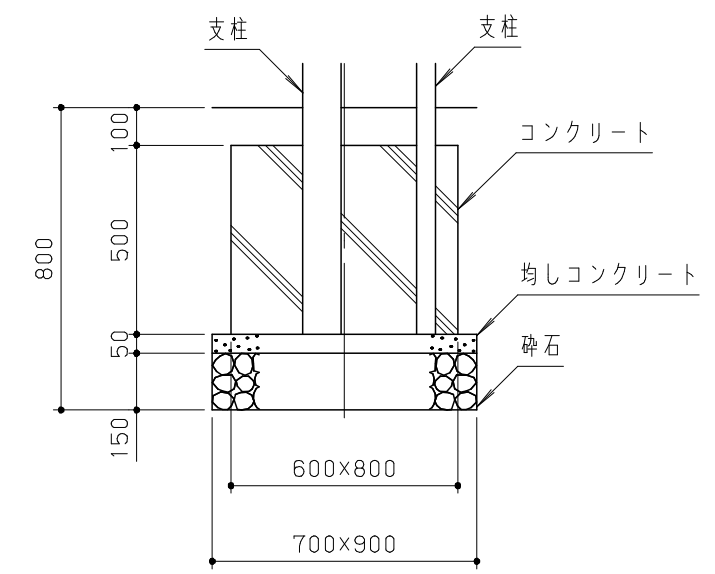
改訂事項			検図	設計	製図	単位	尺度	名称	トットビルダー インクルーシブ	分類	F-STD07	 株式会社 中村製作所 NAKAMURA MFG. CORPORATION			
			岩満	本間 中島	中島	mm	図示	型番	TB-IN081	図面番号	TBIN081-3020				
			番号	2/3		備考	**			年月日	2021.12.01	JOB	N2226	DWG SIZE	A3



基礎伏図 S = 1/60

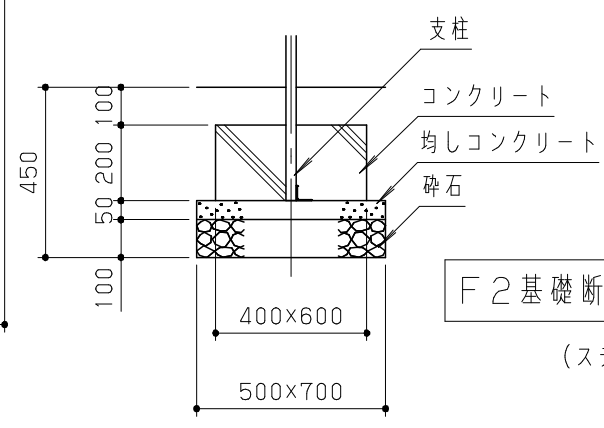


基礎標準断面詳細図 S = 1/20



F1基礎断面詳細図 S = 1/20

(らせんスライダー用)



F2基礎断面詳細図 S = 1/20

(ステン張りスライダー用)

改訂事項		検図	設計	製図	単位	尺度	名称	トットビルダー インクルーシブ	分類	F-STD07		株式会社 中村製作所 NAKAMURA MFG. CORPORATION			
		岩満	本間 中島	中島	mm	図示	型番	TB-IN081	図面番号	TBIN081-303A					
ワイドスロープデッキ基礎位置修正		23.03.07	本間	番号	3/3	備考	**		年月日	2021.12.01		JOB	N2226	DWG SIZE	A3