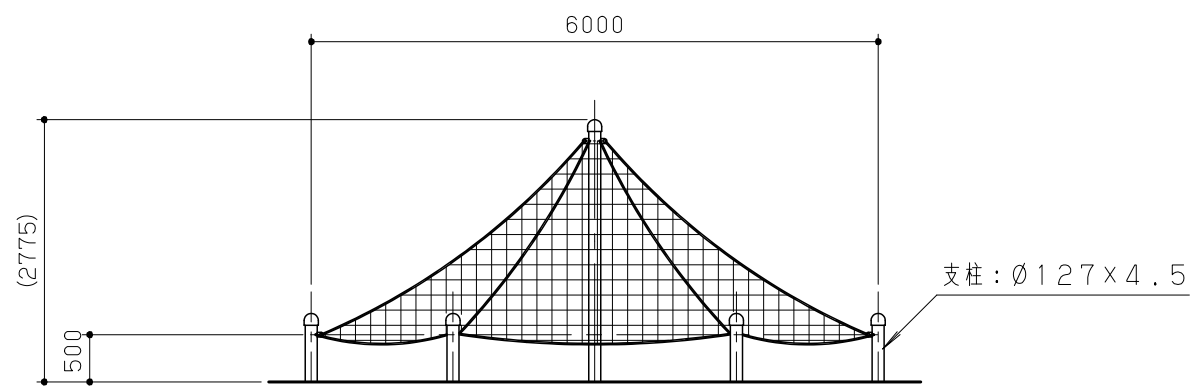
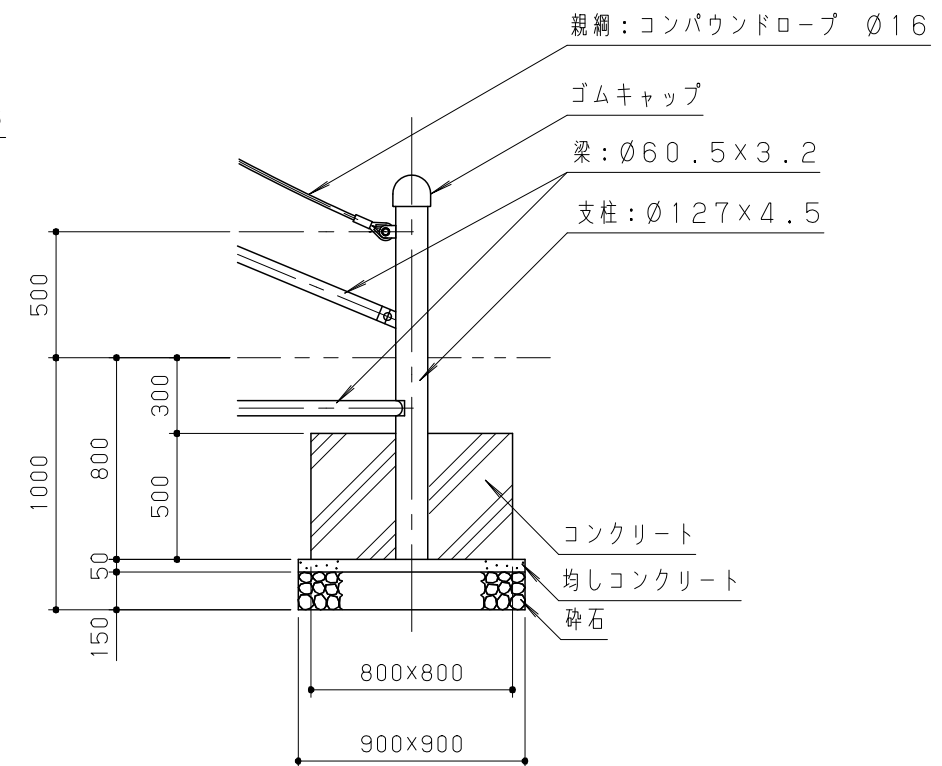


平面図 S = 1 / 80



立面図 S = 1 / 80

鋼材は、電気亜鉛メッキ処理の上、ポリエステル樹脂粉体塗装または、ウレタン樹脂塗料塗装仕上げとする。
 本製品は、遊具の安全に関する規準JPF A-SP-S:2014適合製品とする。
 本製品は、(一社)日本公園施設業協会賠償責任保険加入製品とする。
 本製品は、ISO9001認証取得企業製品とする。
 本製品は、(株)中村製作所製品同等品以上とする。
 本製品の利用対象年齢は、6~12才とする。
 安全領域内には、障害物等がないものとし、落下高さに見合った衝撃吸収性能を有する素材を敷設する。



基礎部詳細図 S = 1 / 30

改訂事項			検図	設計	製図	単位	尺度	名称	タワーネット	分類	F-01-E	 株式会社 中村製作所 NAKAMURA MFG. CORPORATION			
			砂川	鎌田	瀬戸	mm	図示	型番	TN-03	図面番号	TN03-3010				
			番号	1/1	備考					年月日	2018.09.07	JOB	STD	DWG SIZE	A3