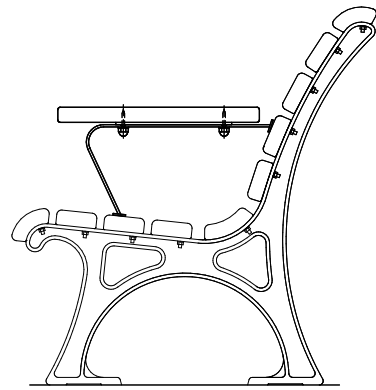
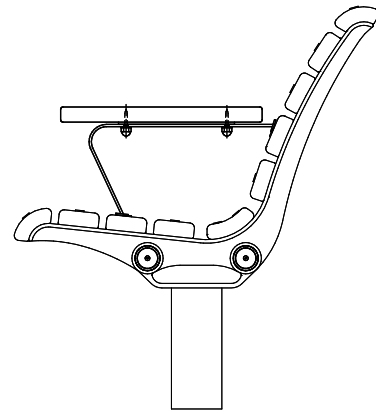


タイプ別背付規格ベンチ標準テーブル対応図



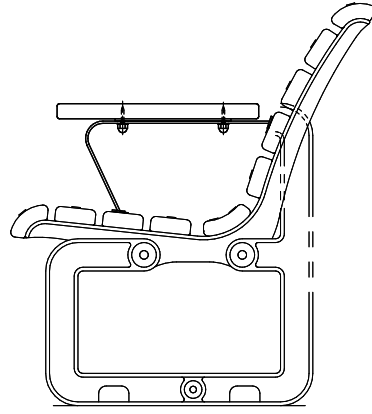
MB-Pタイプ

取付ネジ：六角穴付化粧小ネジ
M6X45L SUS
(NN1、大W1、SW1)



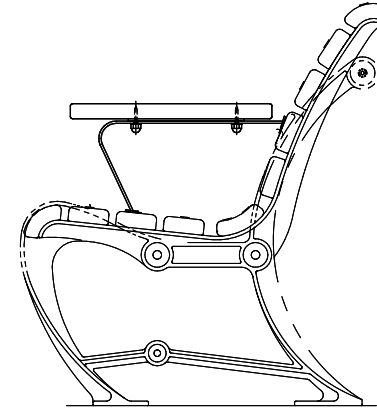
MB-MIタイプ

取付ネジ：六角穴付化粧小ネジ
M6X45L SUS
(NN1、大W1、SW1)



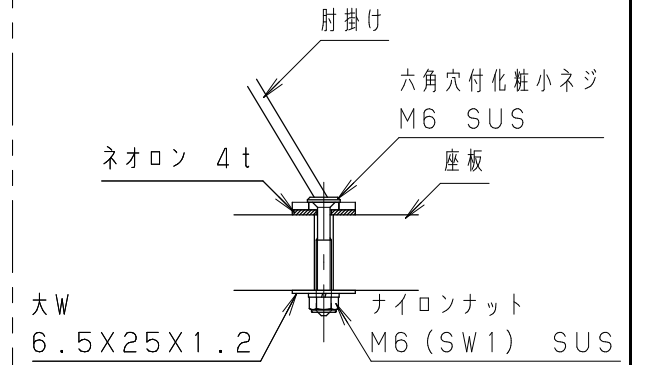
MB-MMタイプ

取付ネジ：六角穴付化粧小ネジ
M6X45L SUS
(NN1、大W1、SW1)

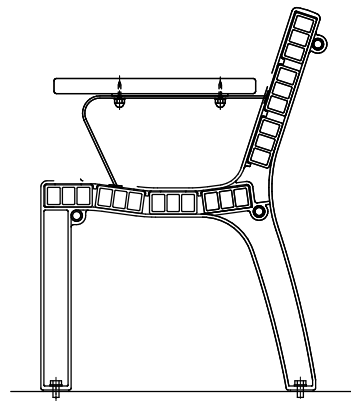


MB-MEタイプ

取付ネジ：六角穴付化粧小ネジ
M6X45L SUS
(NN1、大W1、SW1)

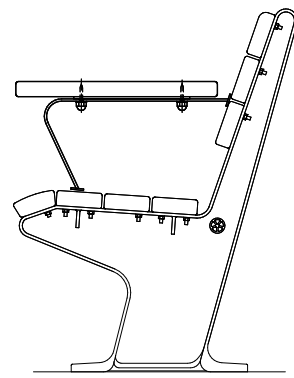


取付部詳細図 S = 1 / 3



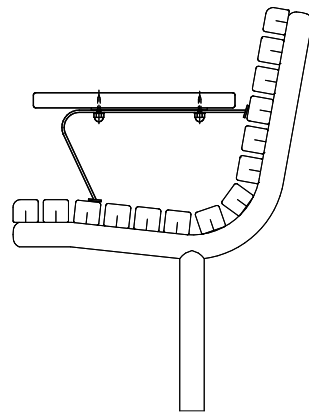
MB-APタイプ

取付ネジ：六角穴付化粧小ネジ
M6X60L SUS
(NN1、大W1、SW1)



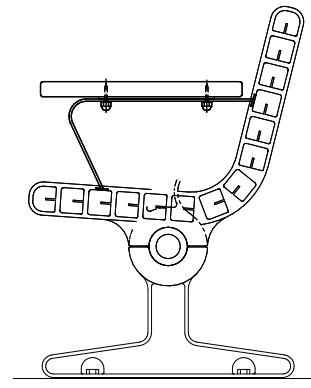
MB-Gタイプ

取付ネジ：六角穴付化粧小ネジ
M6X45L SUS
(NN1、大W1、SW1)



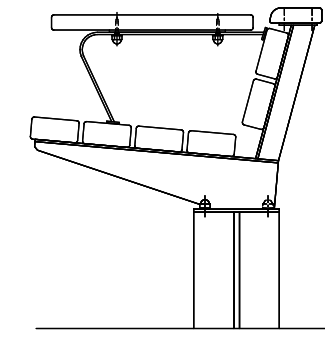
MB-B66タイプ

取付ネジ：六角穴付化粧小ネジ
M6X60L SUS
(NN1、大W1、SW1)



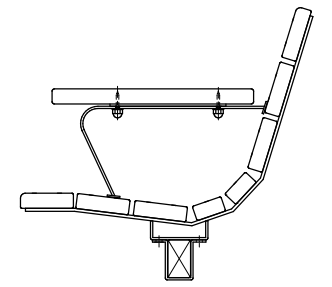
MB-BAタイプ

取付ネジ：六角穴付化粧小ネジ
M6X65L SUS
(NN1、SW1、大W1)




ATタイプ

取付ネジ：六角穴付化粧小ネジ
M6X60L SUS
(NN1、大W1、SW1)



ソーラータイプ

取付ネジ：六角穴付化粧小ネジ
M6X45L SUS
(NN1、大W1、SW1)

改訂事項			検図	設計	製図	単位	尺度	名称	木製ベンチ用テーブル	分類	A-STD LIB		 株式会社 中村製作所 NAKAMURA MFG. CORPORATION		
			岩満	岩満	岩満	mm	1/15	型番	KT/KTJ	図面番号	A2N0420-304A				
ネジ長さ変更、袋ナット削除			06.05.30	小川	番号	1/1	備考			年月日	2004.08.19	JOB	STD	DWG SIZE	A3