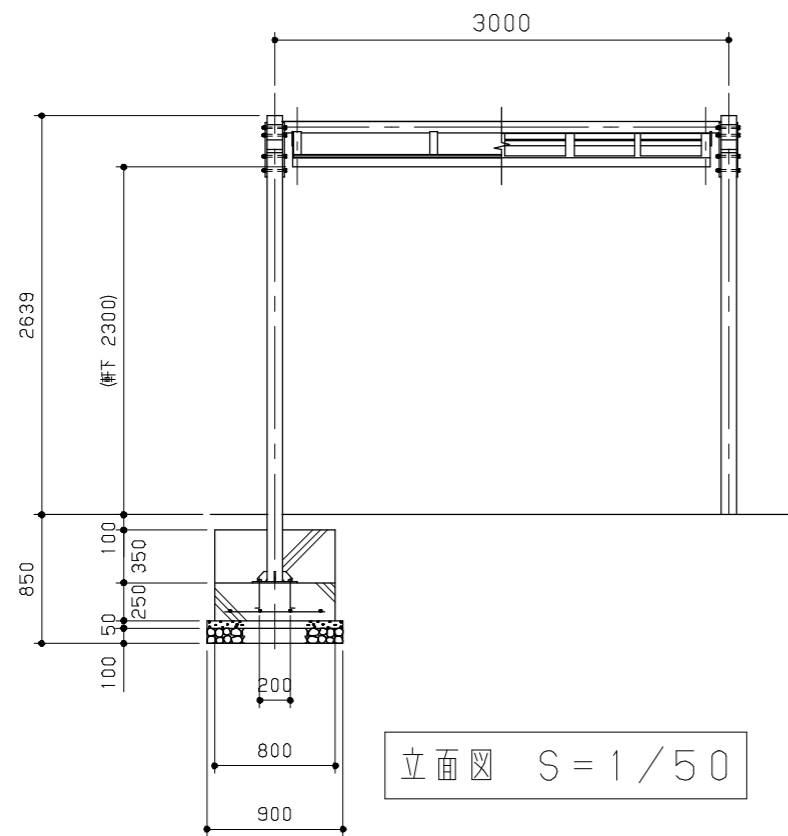
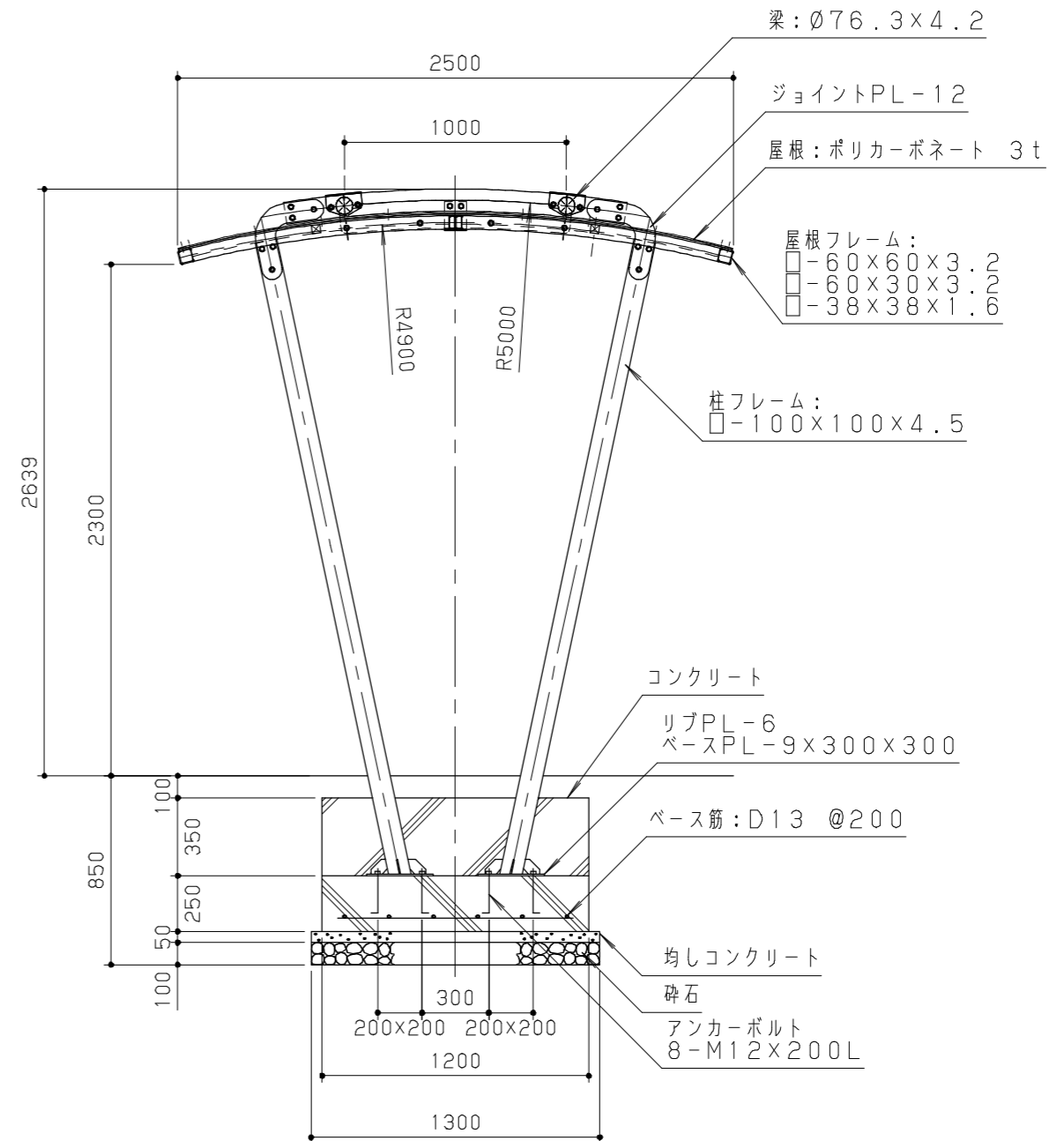


屋根伏/小屋組伏図 S=1/50



立面図 S=1/50



断面図 S=1/30

鋼材は、電気亜鉛メッキ処理の上、ポリエステル樹脂粉末塗装（パールグレー/シトロンイエロー）仕上げとする。  
 本製品は、（一社）日本公園施設業協会賠償責任保険加入製品とする。  
 本製品は、ISO9001認証取得企業製品とする。  
 本製品は、（株）中村製作所製品同等品以上とする。

改訂事項	検図	設計	製図	単位	尺度	名称	USシェルター	分類	B-09-STD	 株式会社 中村製作所 NAKAMURA MFG. CORPORATION			
	井上	本間	小川	mm	図示	型番	US-30P	図面番号	US30P-3010				
	番号	1/1	備考	RC基礎				年月日	15.10.06	JOB	N1502	DWG SIZE	A3