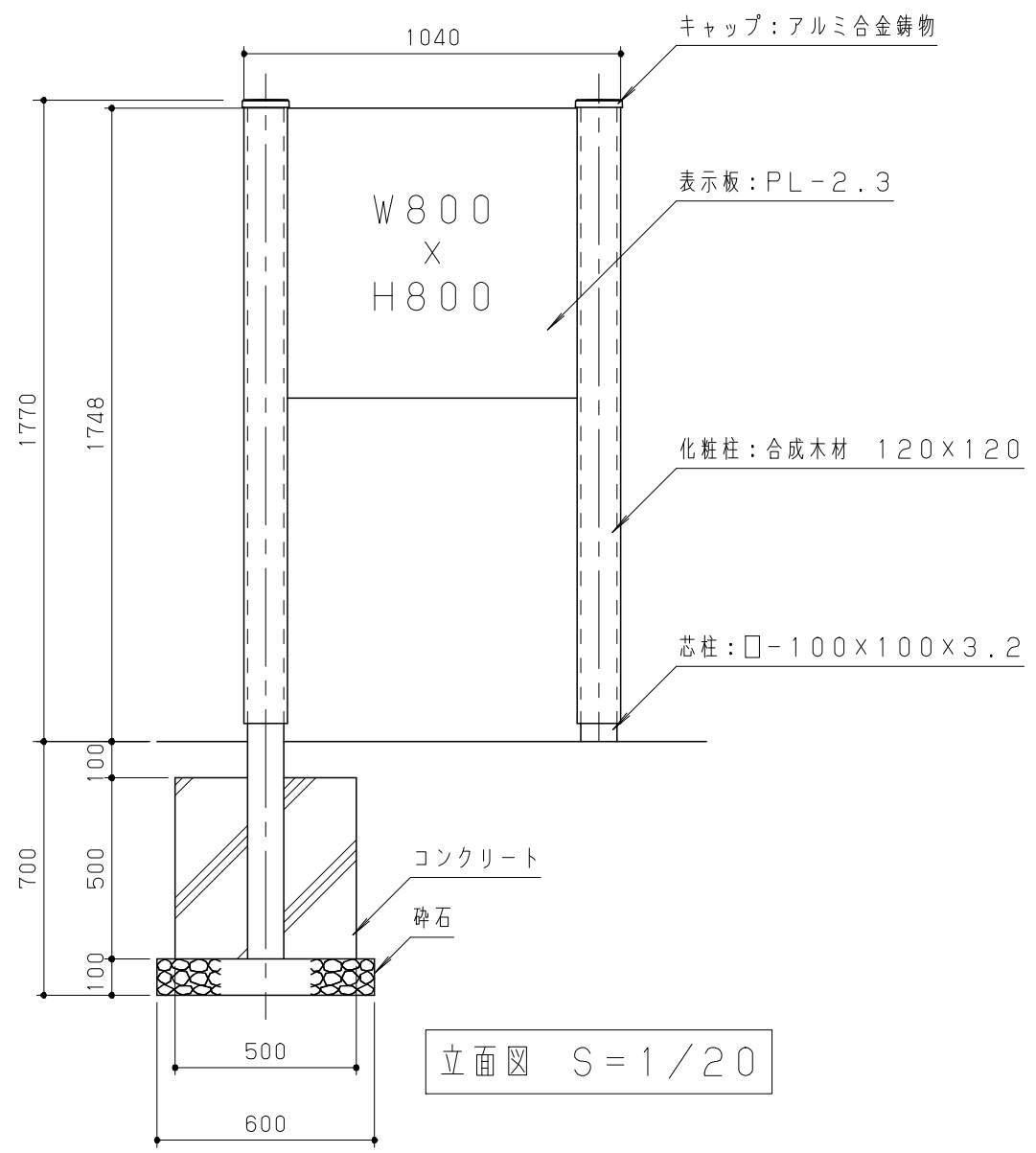
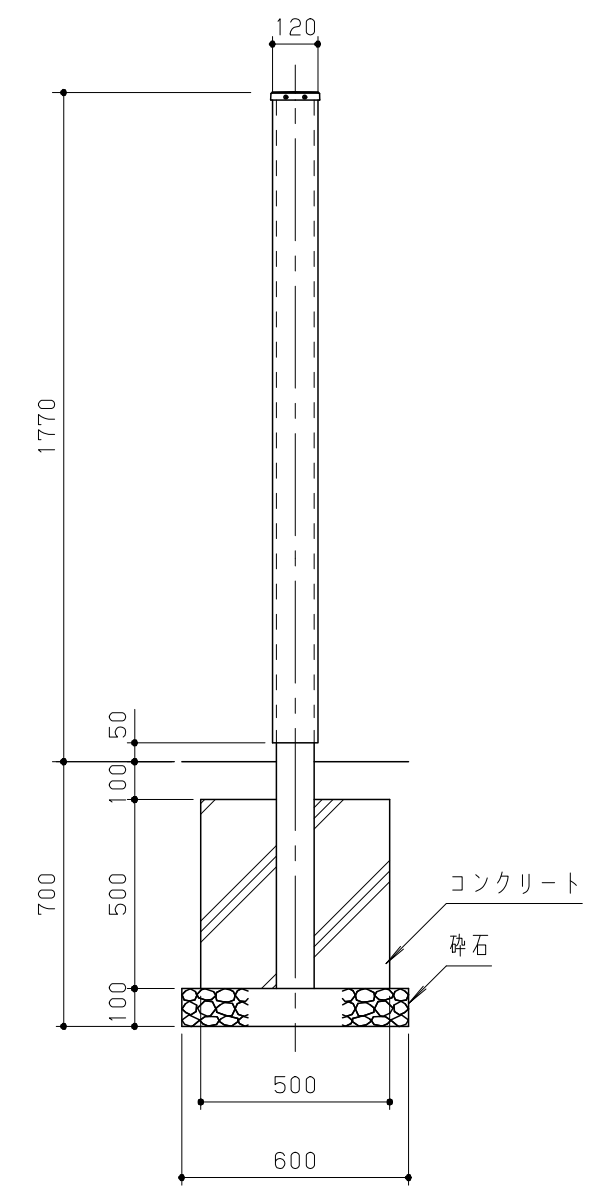


平面図 S = 1 / 20



立面図 S = 1 / 20

合成木材は、木粉入り再生プラスチック（ポリプロピレン系）とし、「再生有機系建材認定基準」適合品とする。
 芯柱は、熔融亜鉛メッキ処理とする。
 その他鋼材部は、電気亜鉛メッキ処理の上、ポリエステル樹脂粉体塗装（ウォームグレー）仕上げとする。
 アルミ合金鋳物は、AC3Aとし、ウレタン樹脂塗料塗装（ウォームグレー）仕上げとする。
 表示内容、方法は、監督員と協議の上決定する。
 本製品は、（一社）日本公園施設業協会賠償責任保険加入製品とする。
 本製品は、ISO9001認証取得企業製品とする。
 本製品は、（株）中村製作所製品同等品以上とする。



側面図 S = 1 / 20

改訂事項			検図	設計	製図	単位	尺度	名称	サイン	分類	D-STD01					
基礎箱抜き削除	19.02.12	本間	岩満	岩満	小川	mm	図示	型番	WA-1019	図面番号	WA1019-301F					
塗装仕様変更	17.05.01	小島	番号	1/1		備考				年月日	05.11.01		JOB	STD:2947-1	DWG SIZE	A3

