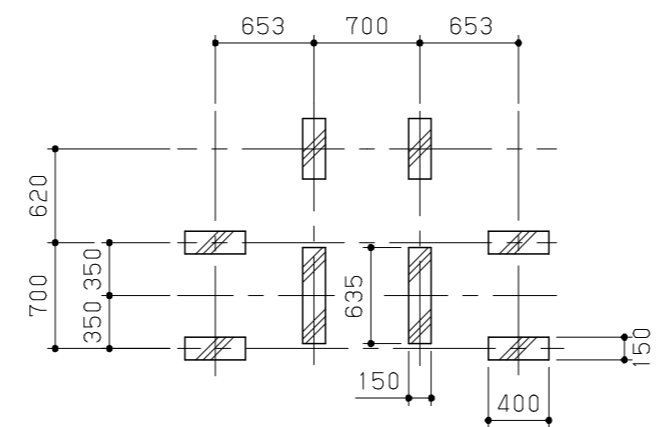
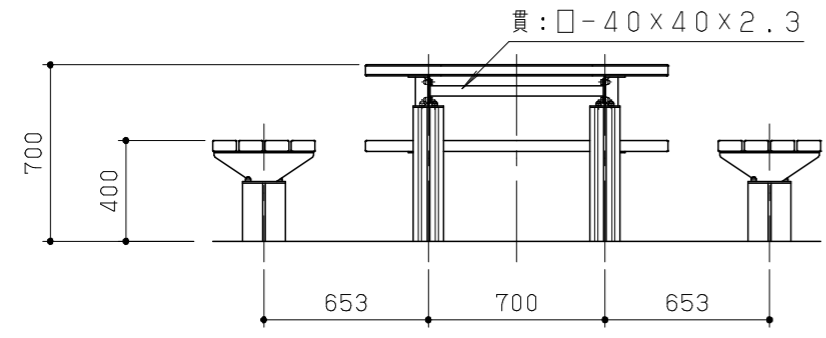


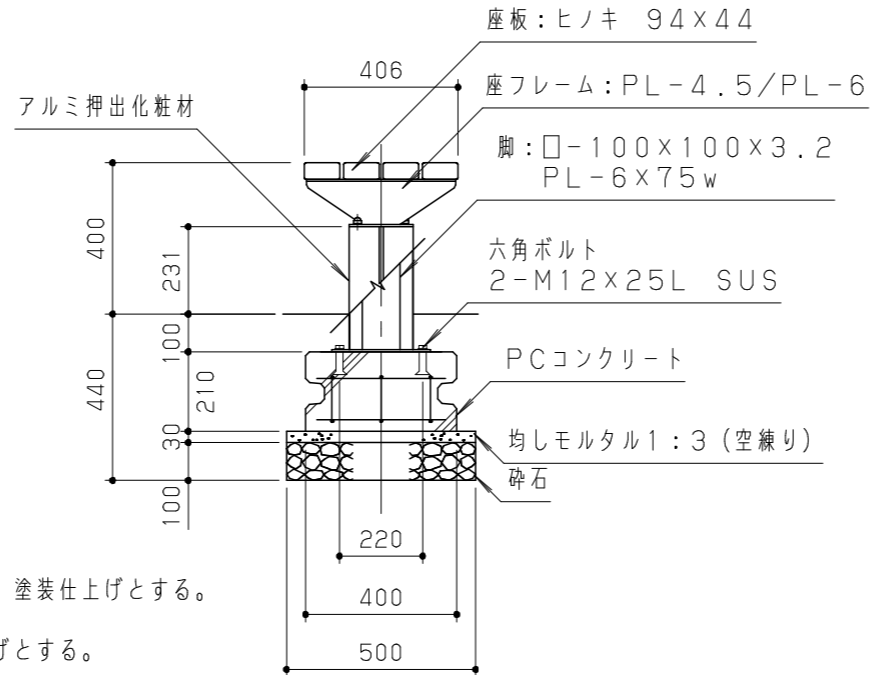
平面図 S = 1 / 30



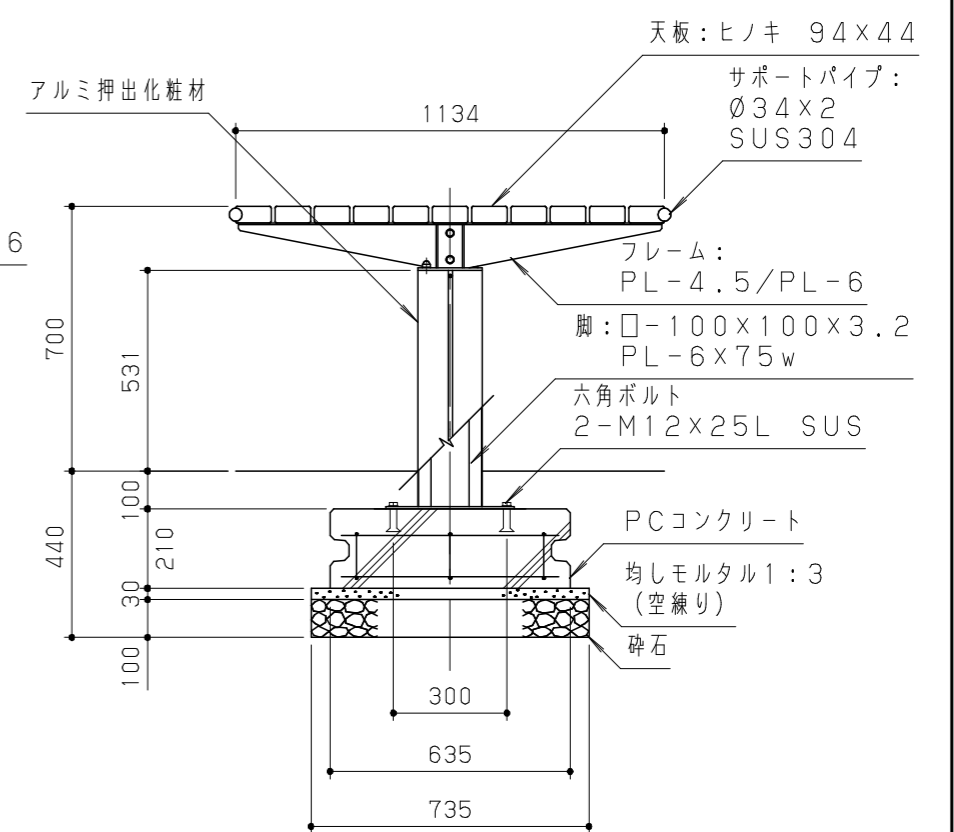
基礎伏図 S = 1 / 50



正面図 S = 1 / 30



ベンチ側面図 S = 1 / 20



テーブル側面図 S = 1 / 20

木材は、低毒性木材防腐剤加圧注入処理とする。  
 木材は、ヒノキ（一等材）とし、カンナ・ペーパーがけの上、木材保護着色塗料（メイプル）塗装仕上げとする。  
 木材角面は、全てR面取りとする。  
 座フレームは、電気亜鉛メッキ処理の上、ポリエステル樹脂粉体塗装（ダークグレー）仕上げとする。  
 脚は、溶融亜鉛メッキ処理とする。  
 アルミ押出化粧材は、アルマイト（シャンパンシルバー）仕上げとする。  
 サポートパイプはSUS304とし、見え掛り部はヘアライン仕上げとする。  
 本製品は、（一社）日本公園施設業協会賠償責任保険加入製品とする。  
 本製品は、ISO9001認証取得企業製品とする。  
 本製品は、（株）中村製作所製品同等品以上とする。

| 改訂事項             |          |    | 検図 | 設計  | 製図 | 単位                           | 尺度  | 名称       | 野外卓・サポートパイプ付  | 分類   | A-STD03           |          |    |  |
|------------------|----------|----|----|-----|----|------------------------------|-----|----------|---------------|------|-------------------|----------|----|--|
| 平面図に天板・座板の材料表記追加 | 21.07.30 | 本間 | 伊藤 |     | 岩満 | mm                           | 図示  | 型番       | YT-C12AKS set | 図面番号 | YTC12AKSSETP-301D |          |    |  |
| FB→PL            | 20.04.30 | 西村 | 番号 | 1/1 | 備考 | PC基礎：T10-VF（ベンチ）/T12-P（テーブル） | 年月日 | 04.08.11 |               | JOB  | STD               | DWG SIZE | A3 |  |

