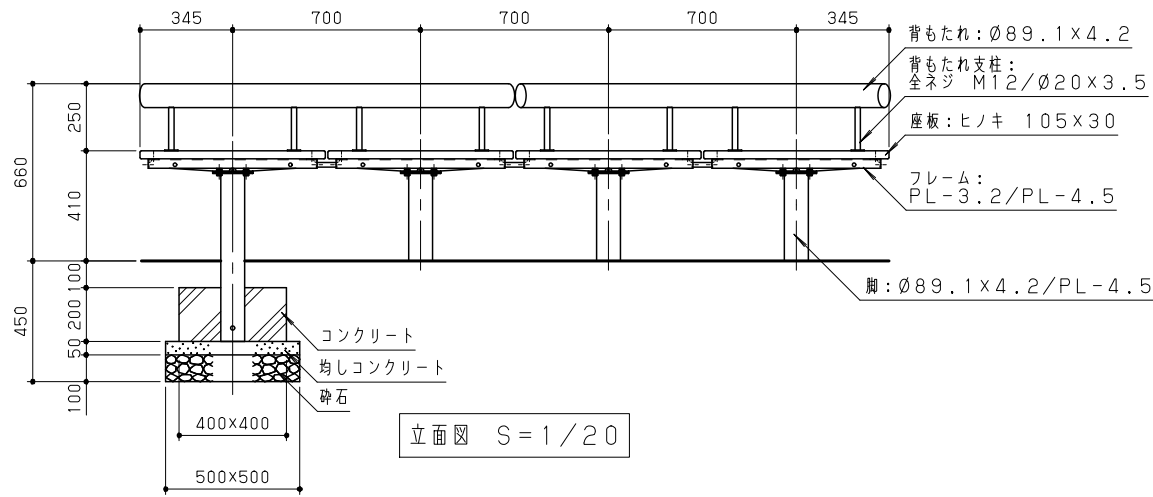
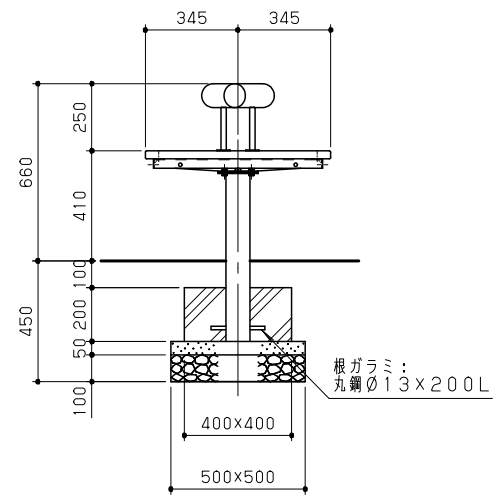


平面図 S=1/20



立面図 S=1/20



側面図 S=1/20

木材防腐処理は、低毒性木材防腐剤加圧注入処理とする。
 木材は、ヒノキ(一等材)とし、カンナ・ペーパーがけの上、木材保護着色塗料塗装(チョコレート)仕上げとする。
 鋼材は、電気亜鉛メッキ処理の上、ポリエステル樹脂粉末塗装(オレンジ/ブラウン)仕上げとする。
 本製品は、(一社)日本公園施設業協会賠償責任保険加入製品とする。
 本製品は、ISO9001認証取得企業製品とする。
 本製品は、(株)中村製作所製品同等品以上とする。

改訂事項		検図	設計	製図	単位	尺度	名称	語らいベンチ	分類	A-STD01		 株式会社 中村製作所 NAKAMURA MFG. CORPORATION			
		岩満	岩満 松坂	中島	mm	図示	型番	MB-02SWA	図面番号	MB02SWA-3010					
		番号			備考	直線タイプ			年月日	2018.10.01		JOB	STD	DWG SIZE	A3