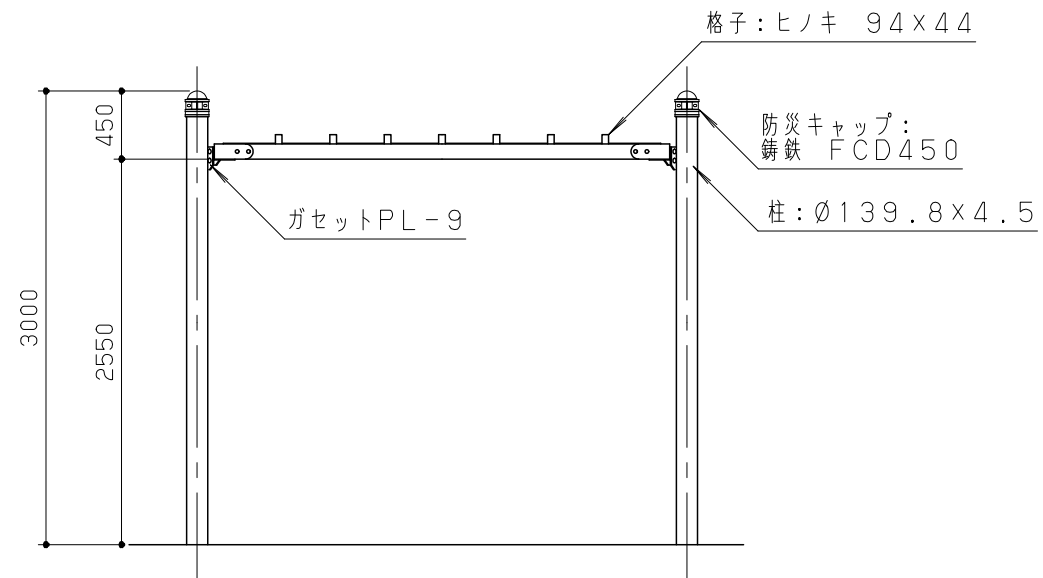
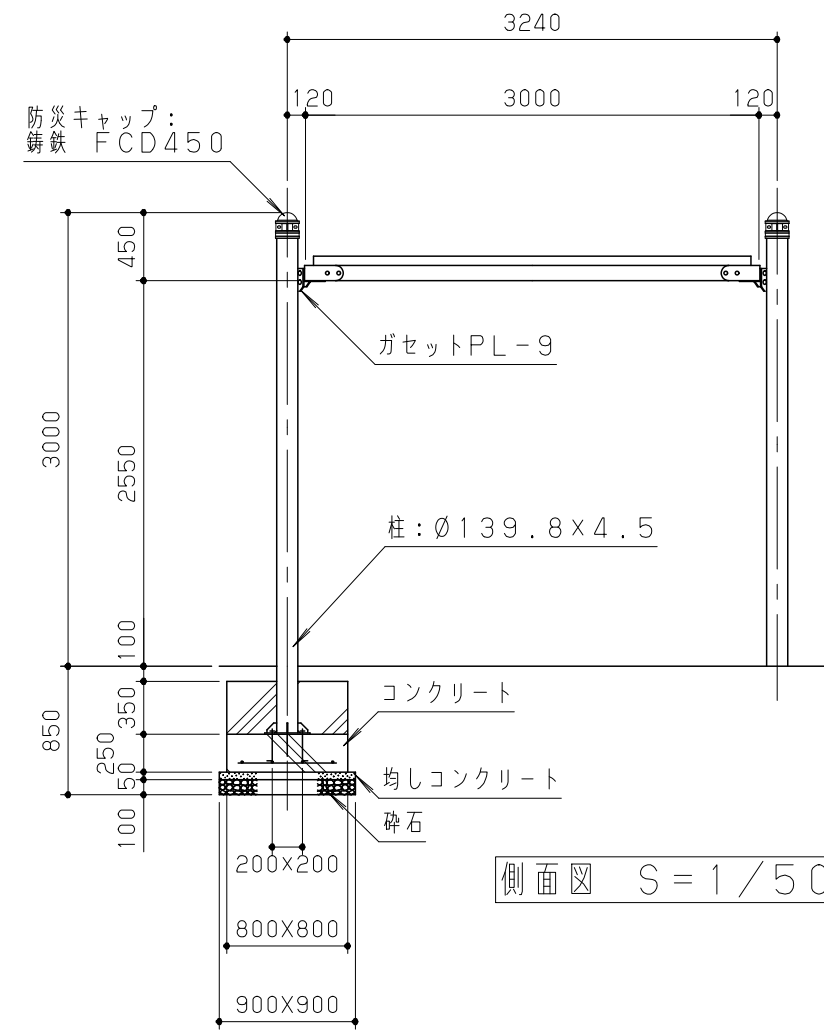


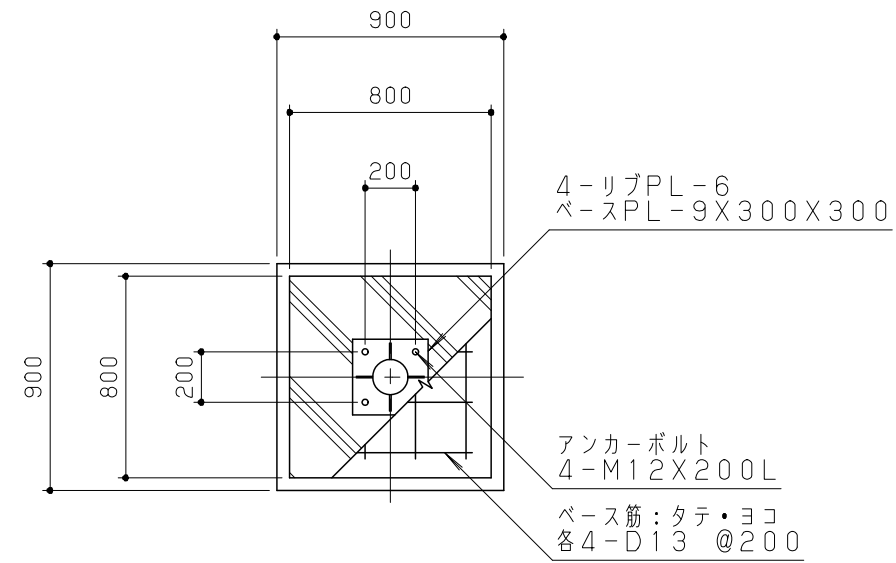
屋根伏図 S=1/50



立面図 S=1/50



側面図 S=1/50



基礎伏詳細図 S=1/30

木材は、低毒性木材防腐剤加圧注入処理とする。
 格子は、ヒノキ（一等材）とし、カンナがけの上、木材保護着色塗料（マホガニー）塗装仕上げとする。
 鋼材部は、電気亜鉛メッキ処理の上、ポリエステル粉体塗装（チャコールグレー）仕上げとする。
 鋳鉄は、FCD450とし、亜鉛溶射処理の上、ウレタン樹脂塗料塗装（チャコールグレー）仕上げとする。
 本製品は、（社）日本公園施設業協会賠償責任保険加入製品とする。
 本製品は、ISO9001認証取得企業製品とする。
 本製品は、（株）中村製作所製品同等品以上とする。

改訂事項			検図	設計	製図	単位	尺度	名称	ユニットシェルター	分類	B-STD04			
枠肉厚変更	13.02.01	本間	岩満	小川	中島	mm	図示	型番	PG4-K	図面番号	PG4K-301B			
柱肉厚変更	12.10.25	松坂	番号	1/1	備考	RC基礎				年月日	09.05.12	JOB	STD	DWG SIZE A3

