

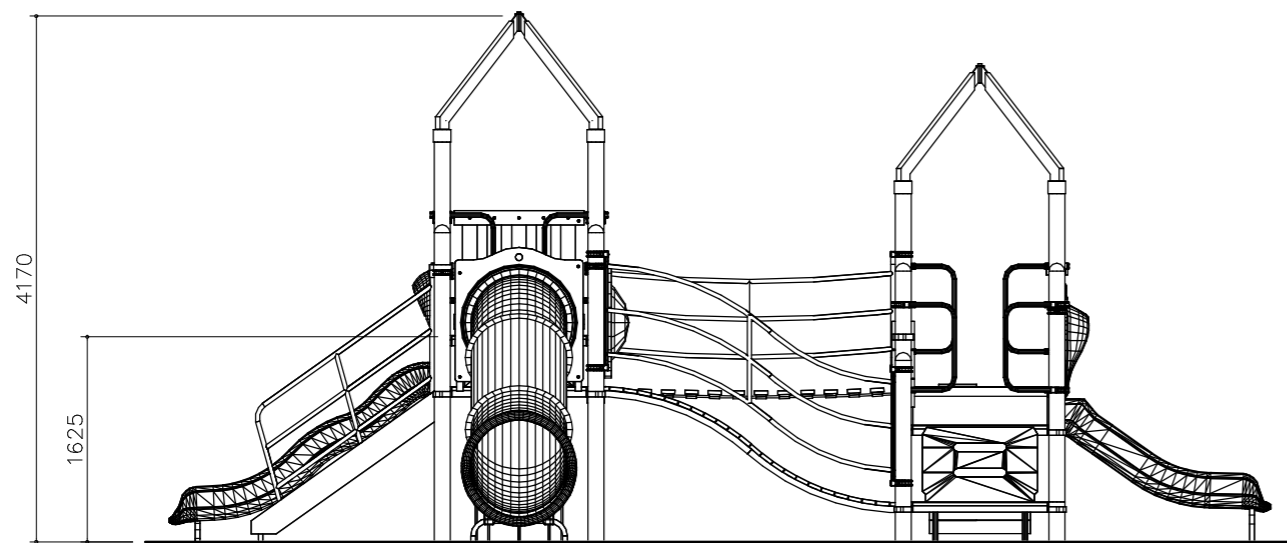
| No | 名称 | 仕様 | 数量 |
|----|----------------------|---------------------|----|
| 1 | ルーバー屋根 | □-100×50×3.2垂鉛メッキ鋼管 | 2 |
| 2 | 1220ウェーブスライダ- | ポリチレン回転成形品 | 1 |
| 3 | 915ダブルスライダ- | ポリチレン回転成形品 | 1 |
| 4 | 1220トリプルスライダ- | ポリチレン回転成形品 | 1 |
| 5 | 915ウェーブデッキ | 合成木材105×30 | 1 |
| 6 | 2440ぐらぐらブリッジ | 合成木材105×30 | 1 |
| 7 | 1220アーチブリッククライマ-W: H | 合成木材105×30 | 1 |
| 8 | 1220階段W | 合成木材105×30 | 1 |
| 9 | 木製フェンスD | 合成木材105×30 | 3 |
| 10 | スチールガードW D | φ34×3.2垂鉛メッキ鋼管 | 2 |
| 11 | ハバパネルD | ポリチレン回転成形品 | 1 |
| 12 | O×パネルD | ポリチレン回転成形品 | 1 |
| 13 | 610ステップパネルN: H | ポリチレン板 19t | 1 |
| 14 | 405ステップパネルN: H | ポリチレン板 19t | 1 |
| 15 | *305キックプレート | PL-3垂鉛メッキ鋼板 | 1 |
| 16 | ネットホルダデッキW | 合成木材105×30 | 1 |
| 17 | 3855ポスト(キャップ無) | φ127×3アルミ押出管 | 4 |
| 18 | 3445ポスト(キャップ無) | φ127×3アルミ押出管 | 4 |
| 19 | 3445ポスト | φ127×3アルミ押出管 | 2 |
| 20 | 3040ポスト | φ127×3アルミ押出管 | 4 |
| 21 | 2735ポスト | φ127×3アルミ押出管 | 2 |
| 22 | 2025ポスト | φ127×3アルミ押出管 | 1 |
| 23 | 905ポスト(フラットキャップ) | φ127×3アルミ押出管 | 1 |
| 0 | 四角デッキW | 合成木材105×30 | 6 |

平面図 S=1/60

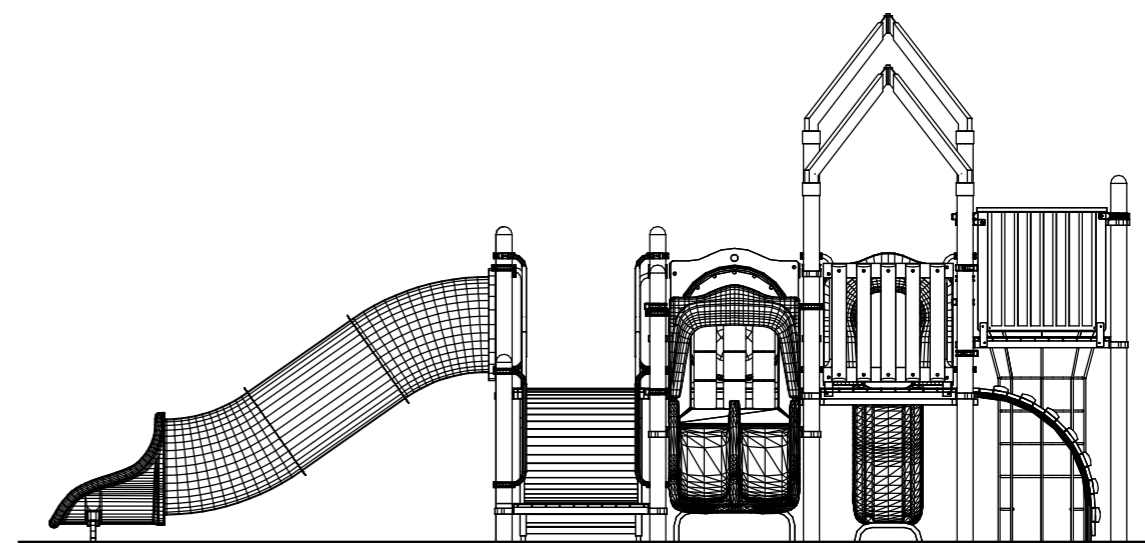
- ※ 木材は、木粉入り再生プラスチック(ポリプロピレン系、色:サンディーブラウン)とし、「再生有機系建材認定基準」適合品とする。
 - ※ 垂鉛メッキ鋼管/鋼板/アルミ押出管は、ポリエステル粉体塗装仕上げとする。
 - ※ ボルト・ナット類は、全てステンレスとする。
 - ※ アクセサリー類の形状寸法は、設計値と異なる場合があります。
 - ※ 本製品は、遊具の安全に関する規準JPFA-SP-S: 2014適合製品とする。
 - ※ 本製品は、(一社)日本公園施設業協会賠償責任保険加入製品とする。
 - ※ 本製品は、ISO9001認証取得企業製品とする。
 - ※ 本製品は、(株)中村製作所製品同等品以上とする。
- ・ 本製品の利用対象年齢は、6~12才とする。
 - ・ 安全領域内には、障害物等はないものとし、落下高さに見合った衝撃吸収性能を有する素材を敷設する。

| | | | |
|------|---------------------|----------|----|
| H | 合成木材仕様/型番変更 | 23.03.31 | 砂川 |
| G | ジャラ特記事項変更 | 17.08.01 | 安藤 |
| F | インターステップ→ステップパネルに変更 | 15.01.09 | 村上 |
| E | 特記仕様変更 | 14.12.01 | 森 |
| D | 仕様追記 | 11.11.28 | 森 |
| C | 木製フェンスジャラ材断面変更 | 10.09.03 | 瀬戸 |
| B | 対象年齢・905ポスト | 09.07.07 | 砂川 |
| A | ポスト長・基礎変更 | 05.09.30 | 瀬戸 |
| 改訂事項 | | 改訂日 | 担当 |


| | | | | | | | | | | |
|----|-----------|------|-------------|------|----|---|-----|----------|----|----|
| 名称 | ネイチャービルダー | 分類 | NPE: STD | 尺度 | 図示 | 株式会社 中村製作所 NAKAMURA MFG. CORPORATION | 設計 | | 改訂 | |
| 型番 | NBR-041 | 図面番号 | NBR041-301H | 単位 | mm | | 製図 | 砂川 | | |
| 備考 | | | | SIZE | A3 | 部署 | 設計室 | 05.09.30 | 検図 | 岩満 |

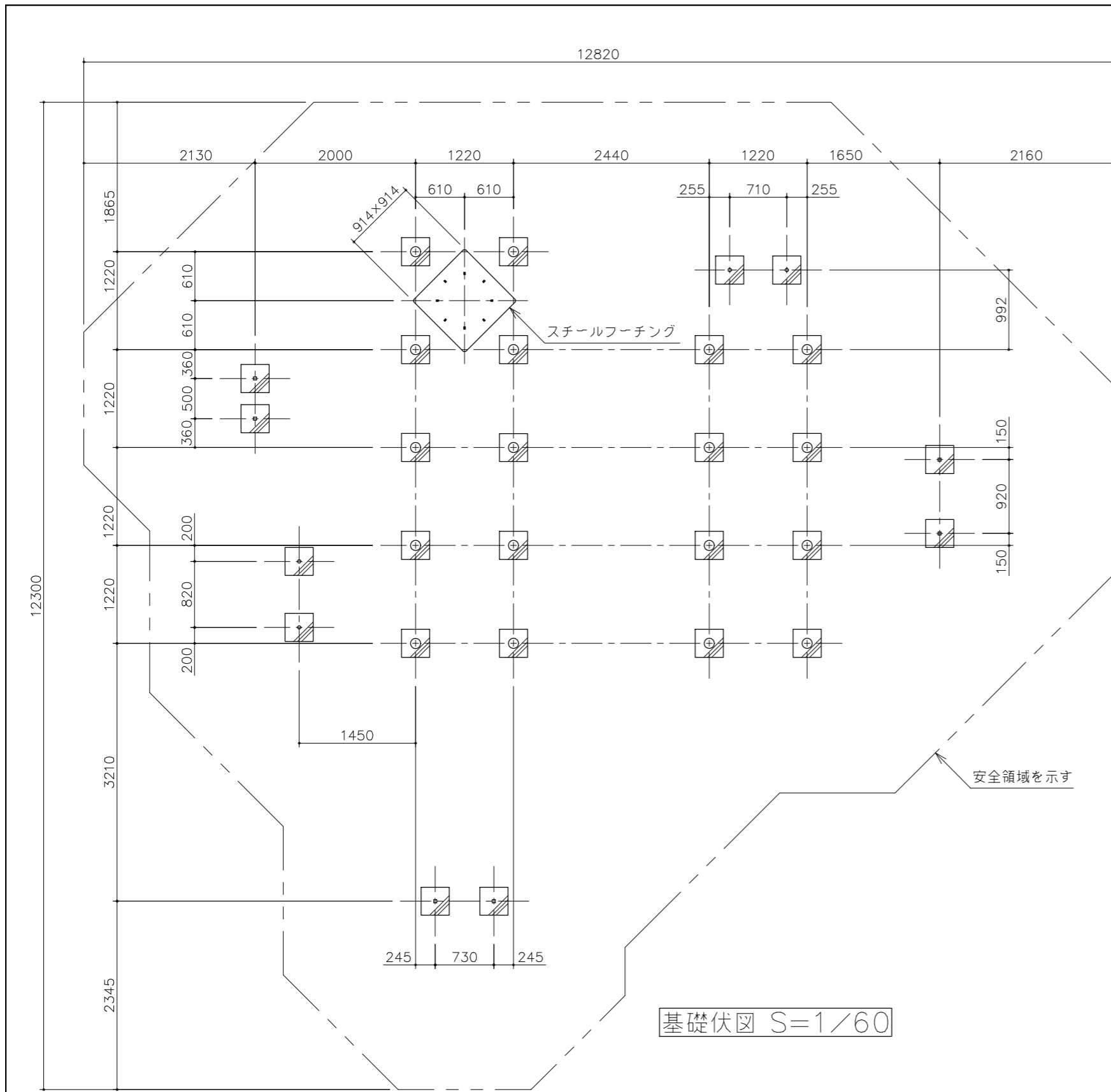


立面図 S=1/60

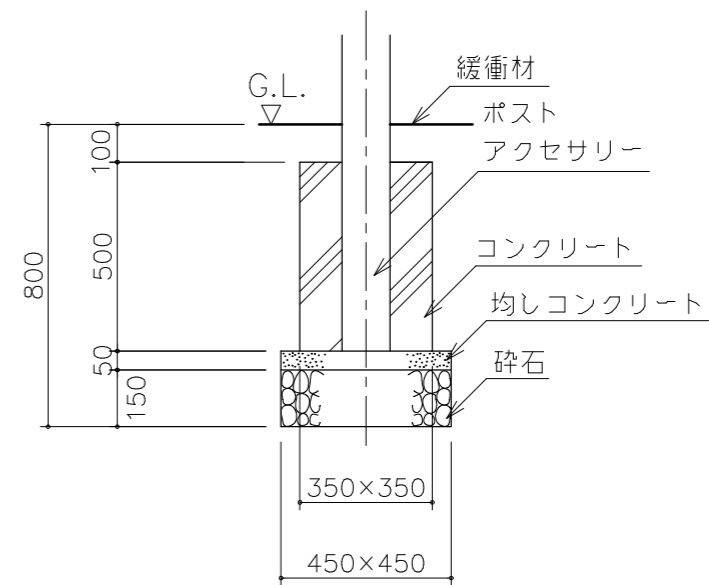


側面図 S=1/60

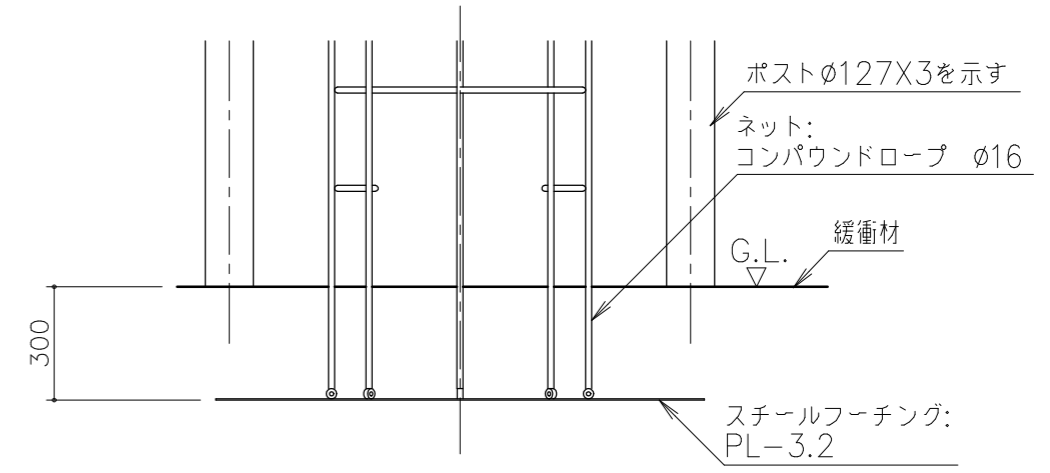
| | | | | | | | | | | | | | | |
|------|---------------------|----------|----|----|-----------|------|-------------|------|----|--|-----|----------|----|----|
| D | | | | 名称 | ネイチャービルダー | 分類 | NEP: STD | 尺度 | 図示 |  株式会社 中村製作所 NAKAMURA MFG. CORPORATION | 設計 | | 改訂 | |
| C | 合成木材仕様/型番変更 | 23.03.31 | 砂川 | 型番 | NBR-041 | 図面番号 | NBR041-302C | 単位 | mm | | 製図 | 砂川 | | |
| B | インターステップ→ステップパネルに変更 | 15.01.09 | 村上 | 備考 | | | | SIZE | A3 | 部署 | 設計室 | 05.09.30 | 検図 | 岩満 |
| A | ポスト長・基礎変更 | 05.09.30 | 瀬戸 | | | | | | | | | | | |
| 改訂事項 | | 改訂日 | 担当 | | | | | | | | | | | |



基礎伏図 S=1/60



基礎断面標準図 S=1/20



スチールフーチング詳細図 S=1/20

(ネットホールデッキ)

| | | | | | | | | | | | | | | |
|------|-------------|----------|----|----|-----------|------|-------------|------|----|----|-----|----------|----|----|
| D | | | | 名称 | ネイチャービルダー | 分類 | NPE: STD | 尺度 | 図示 | | 設計 | | 改訂 | |
| C | 合成木材仕様/型番変更 | 23.03.31 | 砂川 | 型番 | NBR-041 | 図面番号 | NBR041-303C | 単位 | mm | | 製図 | 砂川 | | |
| B | 安全領域追記 | 12.10.31 | 松坂 | 備考 | | | | SIZE | A3 | 部署 | 設計室 | 05.09.30 | 検図 | 岩満 |
| A | ポスト長・基礎変更 | 05.09.30 | 瀬戸 | | | | | | | | | | | |
| 改訂事項 | | 改訂日 | 担当 | | | | | | | | | | | |