

# ナカムラ プロダクツ コレクション 6706

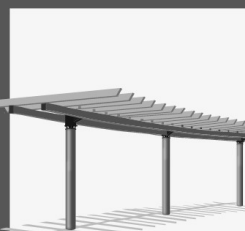
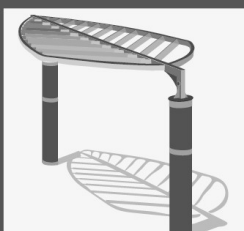
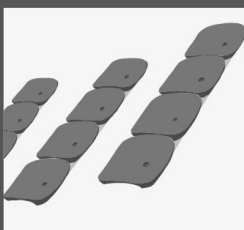
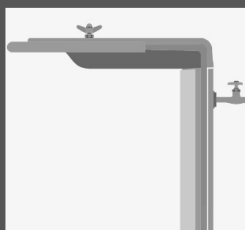
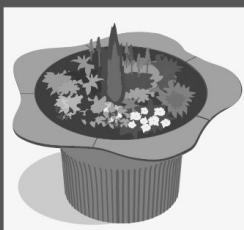
## 改定価格表

(価格変更分のみ掲載)

6706

### NAKAMURA PRODUCTS COLLECTION

ナカムラ 公園施設・サイトファニチャー・景観・スポーツ施設 カタログ



株式会社 中村製作所  
NAKAMURA MFG. CORPORATION

- この価格表に掲載されている内容は 2023 年 4 月現在のものです。
- 表示価格は消費税抜きの価格です。
- 表示価格には搬入費・組立費・基礎工事費は含まれておりません。
- 施工写真の製品は別途お見積もりいたします。

# ナカムラ製品カタログ プロダクツ コレクション 改定価格表

ベンチ系		
ベンチ		
頁	製品名 / 型番	製品代
27	【Aタイプ】	
27	MBR-15APV NAウッド ※抗菌	208,000
27	MB-15APV 桧 ※抗菌	179,000
27	【Pタイプ】	
31	MBJ-12P ジャラ	廃番
31	MBJ-18P ジャラ	廃番
31	MBJ-12PF ジャラ	廃番
31	MBJ-18PF ジャラ	廃番
32	【AT・AKタイプ】	
33	MBJ-C12AT ジャラ	廃番
33	MBJ-C18AT ジャラ	廃番
33	MBJ-C12AK ジャラ	廃番
33	MBJ-C18AK ジャラ	廃番

※ジャラ製品は販売中止となりました。

ユーティリティ		
転落防止柵		
頁	製品名 / 型番	製品代
82	【ユニバーサル転落防止柵】	
85	標準フェンス	
85	FE2A アルミビーム1段	42,000
85	FE2R 合木ビーム1段	46,000
85	FE2A-1 アルミビーム+アルミ手すり1段	52,000
85	FE2R-1 合木ビーム+合木手すり1段	59,000
85	FE2A-2 アルミビーム+アルミ手すり2段	62,000
85	FE2R-2 合木ビーム+合木手すり2段	73,000
82	トップビーム付フェンス	
85	FE3A アルミトップビーム付	46,000
85	FE3R 合木トップビーム付	54,000
85	FE3A-1 アルミビーム1段	56,000
85	FE3R-1 合木ビーム1段	67,000
85	FE3R-2 合木ビーム2段	80,000

水飲み		
頁	製品名 / 型番	製品代
88	【ユニバーサルデザイン 水飲】	
90	WD-FG	621,000
91	WD-AG	廃番

PCTイレ		
頁	製品名 / 型番	製品代
94	【バリアフリー法対応多機能便房】	
95	NCW-01G バリアフリー法対応多機能便房 1連	5,600,000
95	NCW-02G バリアフリー法対応多機能便房 2連	10,000,000
95	NCW-03G バリアフリー法対応多機能便房 3連	14,100,000
96	【スクリーン一体型】	
96	NCW-01S ユニバーサルトイレ付き	6,500,000
96	NCW-02S ユニバーサルトイレ付き	15,000,000
96	NCW-03S ユニバーサルトイレ付き	17,300,000

喫煙パーティション		
頁	製品名 / 型番	製品代
100	【喫煙パーティション】	
101	SM-B01A ベーシックタイプ	2,240,000
101	SM-B02A 屋根付シェードタイプ	2,730,000
101	SM-B03A 屋根付アルミルーフトタイプ	3,280,000
102	【喫煙所レストシート】	
102	RB-SM1	159,000

車止め		
頁	製品名 / 型番	製品代
104	【車止め】	
106	御影石	
106	SFK-311:四角	56,000
106	SFK-311D	66,000
106	SFK-412:円筒	71,000
106	SFK-412D	81,000
106	SFK-413:円筒丸頭	63,000
106	SFK-413D	74,000
106	SFK-414:円錐丸頭	69,000
106	SFK-414D	78,000

※表示価格は消費税抜きの価格です。

## 防 災

かまどベンチ		
頁	製品名	製品代
124	【かまどベンチ】	
124	MB-B S 1 5 KMF : 背無かまどⅡ 桧	349,000
124	MB-B S 1 5 KM : 背付かまどⅡ 桧	418,000
124	MBR-B S 1 5 KM : 背付かまどⅡ	510,000

収納ベンチ・縁台		
頁	製品名 / 型番	製品代
126	【収納縁台】	
126	EN-B 1 8 T R A : 収納縁台 桧	494,000
126	ENR-B 1 8 T R A : 収納縁台 NA ウッド	602,000
127	【収納ベンチⅡ】	
127	MB-B S 1 5 T R F : 背無収納 桧	325,000
127	MB-B S 1 5 T R : 背付収納 桧	399,000
127	MBR-B S 1 5 T R F : 背無収納 NA ウッド	395,000
127	MBR-B S 1 5 T R : 背付収納 NA ウッド	485,000

災害用トイレ		
頁	製品名 / 型番	製品代
130	【マンホールトイレ】	
130	ET-400 洋式トイレ+標準テント	232,000
130	ET-400U 洋式トイレ+大型テント	304,000
130	ET-600 洋式トイレ+標準テント	287,000
130	ET-600U 洋式トイレ+大型テント	360,000
	●Aセット 収納縁台1+(様式トイレ+標準テント)4	
130	ET-400ASET EN+小4	1,422,000
130	ETR-400ASET ENR+小4	1,530,000
130	ET-600ASET EN+大4	1,642,000
130	ETR-600SAET ENR+大4	1,750,000

防災パーゴラ		
頁	製品名 / 型番	製品代
136	【防災パーゴラ】 ※擬石中空柱変更	
137	PAB-1T-PC → PAB-1T-H	変更なし
137	PAB-1T-PCT:テント付 → PAB-1T-HT	変更なし
137	PAB-2T-PC → PAB-2T-H	変更なし
137	PAB-2T-PCT:テント付 → PAB-2T-HT	変更なし
137	PAB-3T-PC → PAB-3T-H	変更なし
137	PAB-3T-PCT:テント付 → PAB-3T-HT	変更なし

防災四阿		
頁	製品名 / 型番	製品代
138	AZM-B 4 5 A - R 1 8 アルミ屋根	5,910,000

## シェルター系

パーゴラ		
頁	製品名 / 型番	製品代
158	【コンパクトパーゴラ】	
159	PAi-03R:合木柱	900,000
159	PAi-03A:アルミ柱	830,000
159	PAi-04R:合木柱+ブラインドパーゴラ桧木	1,380,000
159	PAi-04A:アルミ柱+ブラインドパーゴラ桧木	1,260,000
160	【パーゴラ】 ※擬石中空柱変更	
160	PATT-1T → PATT-1TH ※ P.6 図①	変更なし
160	PATT-2T → PATT-2TH	変更なし
160	PATT-3T → PATT-3TH	変更なし
161	PATT-RA1T → PATT-RA1TH	変更なし
161	PATT-RA2T → PATT-RA2TH	変更なし
161	PATT-RA3T → PATT-RA3TH	変更なし

スクウェアシェルター		
頁	製品名 / 型番	製品代
164	【スクウェアシェルター】	
165	AZBR-A33-S21	1,830,000
165	AZBR-A33-M25	2,110,000

プロダクツコレクション 6706 改定価格表

ユニットシェルター		
頁	製品名 / 型番	製品代
166	【ユニットシェルター】 ※擬石中空柱変更	
166	PG4-A	1,830,000
166	PG4-TT	2,460,000
166	PG4-TAT	4,090,000
169	【アルミ屋根・丸パイプ柱】	
169	PG4-A	1,830,000
169	PG4-AA	3,460,000
169	PG4-AAA	5,090,000
169	【アルミ屋根・木張丸柱】	
169	PG4-A-MR	3,110,000
169	PG4-AA-MR	5,360,000
169	PG4-AAA-MR	7,610,000
169	【アルミ屋根・擬石柱】 ※擬石柱 変更	
169	PG4-A-PC → PG4-A-H	3,230,000
169	PG4-AA-PC → PG4-AA-H	5,560,000
169	PG4-AAA-PC → PG4-AAA-H	7,890,000
169	【桧格子・丸パイプ柱】	
169	PG4-K	1,200,000
169	PG4-KK	2,200,000
169	PG4-KKK	3,200,000
169	【桧格子・木張丸柱】	
169	PG4-K-MR	2,480,000
169	PG4-KK-MR	4,100,000
169	PG4-KKK-MR	5,720,000
169	【桧格子・擬石柱】 ※擬石柱 変更	
169	PG4-K-PC → PG4-K-H	2,600,000
169	PG4-KK-PC → PG4-KK-H	4,300,000
169	PG4-KKK-PC → PG4-KKK-H	6,000,000

頁	製品名 / 型番	製品代
169	【合成木材格子・丸パイプ柱】	
169	PG4-T	1,330,000
169	PG4-TT	2,460,000
169	PG4-TTT	3,590,000
169	【合成木材格子・木張丸柱】	
169	PG4-T-MR	2,610,000
169	PG4-TT-MR	4,360,000
169	PG4-TTT-MR	6,110,000
169	【合成木材格子・擬石柱】 ※擬石柱 変更	
169	PG4-T-PC → PG4-T-H	2,730,000
169	PG4-TT-PC → PG4-TT-H	4,560,000
169	PG4-TTT-PC → PG4-TTT-H	6,390,000
169	【桧格子+アルミ屋根・丸パイプ柱】	
169	PG4-KA	2,830,000
169	PG4-KAK	3,830,000
169	【桧格子+アルミ屋根・木張丸柱】	
169	PG4-KA-MR	4,730,000
169	PG4-KAK-MR	6,350,000
169	【桧格子+アルミ屋根・擬石柱】 ※擬石柱 変更	
169	PG4-KA-PC → PG4-KA-H	4,930,000
169	PG4-KAK-PC → PG4-KAK-H	6,630,000
169	【桧格子+アルミ屋根・擬石柱】 ※擬石柱 変更	
169	PG4-KA-PC → PG4-KA-H	4,930,000
169	PG4-KAK-PC → PG4-KAK-H	6,630,000
169	【合成木材格子+アルミ屋根・丸パイプ柱】	
169	PG4-TA	2,960,000
169	PG4-TAT	4,090,000
169	【合成木材格子+アルミ屋根・木張丸柱】	
169	PG4-TA-MR	4,860,000
169	PG4-TAT-MR	6,610,000
169	【合成木材格子+アルミ屋根・擬石柱】	
169	PG4-TA-PC → PG4-TA-H	5,060,000
169	PG4-TAT-PC → PG4-TAT-H	6,890,000

※表示価格は消費税抜きの価格です。

バスシェルター / マルチシェルター		
頁	製品名 / 型番	製品代
170	【バスシェルター】	
170	B S 2- 4	1,800,000
170	B S 2- 4 P 片パネル付	3,000,000
170	B S 2- 4 P B 片パネル・ベンチ付	3,100,000
175	【ユニットシェルター P Cタイプ】	
175	NC - S H P 1 コンクリート製シェルター	4,900,000

四 阿		
頁	製品名 / 型番	製品代
176	【四阿 / 方形】 合木張柱	
	アルミ屋根	
177	A Z M - A 3 6 A - R 1 8	3,410,000
177	A Z M - A 4 5 A - R 1 8	4,570,000
	コロニアル屋根	
177	A Z M - A 3 6 C - R 1 8	3,440,000
177	A Z M - A 4 5 C - R 1 8	4,620,000
177	【四阿 / 方形】 擬石中空柱 ※変更	
	アルミ屋根	
177	A Z M - A 3 6 A - P C → A Z M - A 3 6 A - H ※ P. 7 図②	変更なし
177	A Z M - A 4 5 A - P C → A Z M - A 4 5 A - H	4,930,000
	コロニアル葺	
177	A Z M - A 3 6 C - P C → A Z M - A 3 6 C - H	3,800,000
177	A Z M - A 4 5 C - P C → A Z M - A 4 5 C - H	4,980,000
178	【四阿 / 寄棟】 合木張柱	
178	B Z M - A 3 6 A - R 1 8 アルミ屋根	4,800,000
178	B Z M - A 4 5 A - R 1 8 アルミ屋根	6,060,000
178	B Z M - A 3 6 C - R 1 8 コロニアル葺	4,850,000
178	B Z M - A 4 5 C - R 1 8 コロニアル葺	6,140,000
178	【四阿 / 寄棟】 ※擬石中空柱変更	
	アルミ屋根	
178	B Z M - A 3 6 A - P C → B Z M - A 3 6 A - H	5,340,000
178	B Z M - A 4 5 A - P C → B Z M - A 4 5 A - H	6,600,000
	コロニアル葺	
178	B Z M - A 3 6 C - P C → B Z M - A 3 6 C - H	5,390,000

スタンド系		
コンパクトスタンド		
頁	製品名 / 型番	製品代
208	【コンパクトスタンド】	
209	B A - 6 4 A : ウルトラコンパクト	23,000
209	B A - 6 6 A : ウルトラコンパクト 自立脚	25,000
210	【P Eスタンドベンチ】	
210	B A - 2 0 A	27,000
212	【P V Cスタンドベンチ】	
213	270 F - 0 1 H	24,000
214	【ポータブルスタンドⅡ】	
215	S B P - 0 2 0	660,000
215	S B P - 0 2 0 B A 5	670,000
215	S B P - 0 3 0	1,000,000
215	S B P - 0 3 0 B A 5	1,040,000
215	S B P - 0 1 8 M	900,000
215	S B P - 0 1 8 M B A 5	910,000
216	【組立スタンド】	
216	S B H - 0 6 0 4	7,510,000
216	S B H - 0 6 0 8	14,760,000
216	S B H - 0 6 1 2	21,250,000

スポーツ系		
コンパクトスタンド		
頁	製品名 / 型番	製品代
224	【アルミサッカーゴール】 仕様変更	
224	S - 0 1 0 6 N 一般用 → S - 0 1 4 4 N	670,000
224	S - 0 1 0 7 N ジュニア用 → S - 0 1 4 5 N	620,000
225	【バスケットゴール】 仕様変更	
	移動式	
225	S - 0 3 1 8 N ジュニア用 → S - 9 3 6 6 N	681,000
225	S - 0 3 1 1 N 一般用 → S - 9 3 6 4 N	837,000
	単柱式	
225	S - 0 3 1 3 N ジュニア用 → S - 4 8 1 7 N	552,000
225	S - 3 0 1 4 N 一般用 → S - 4 8 1 5 N	681,000
225	【踏切板】	
225	S - 9 3 2 9 N → S - 9 3 2 9	42,000

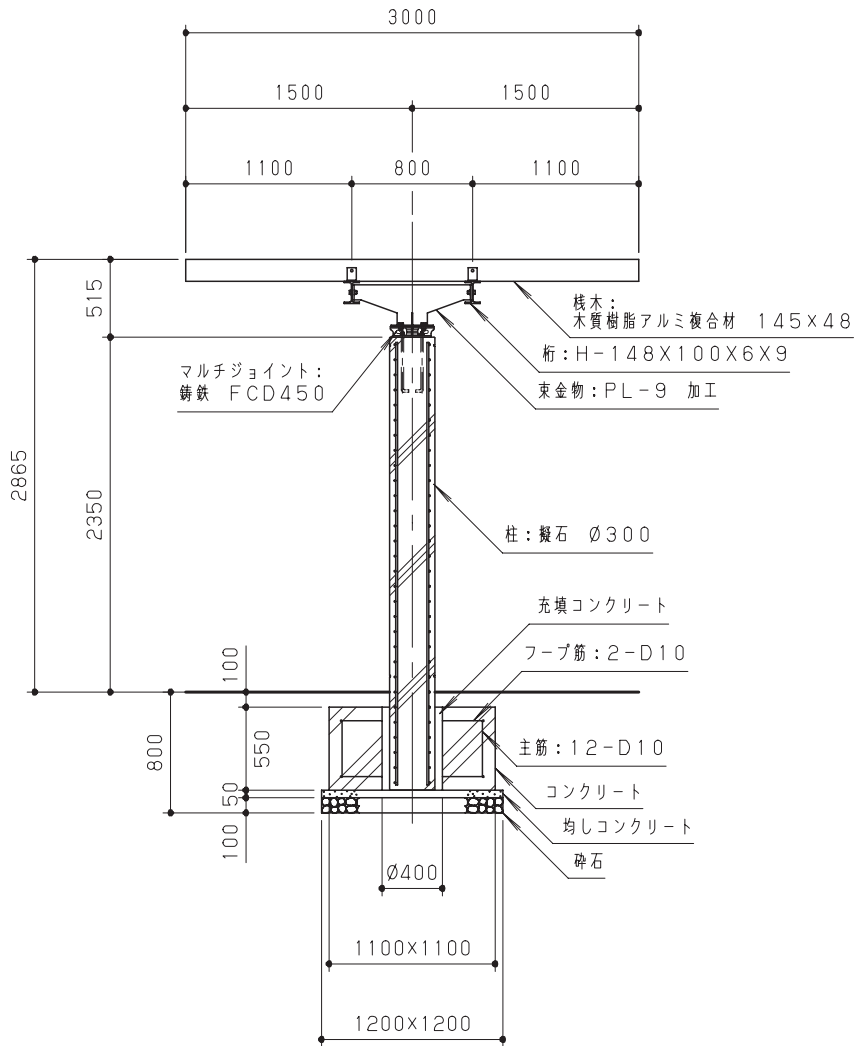
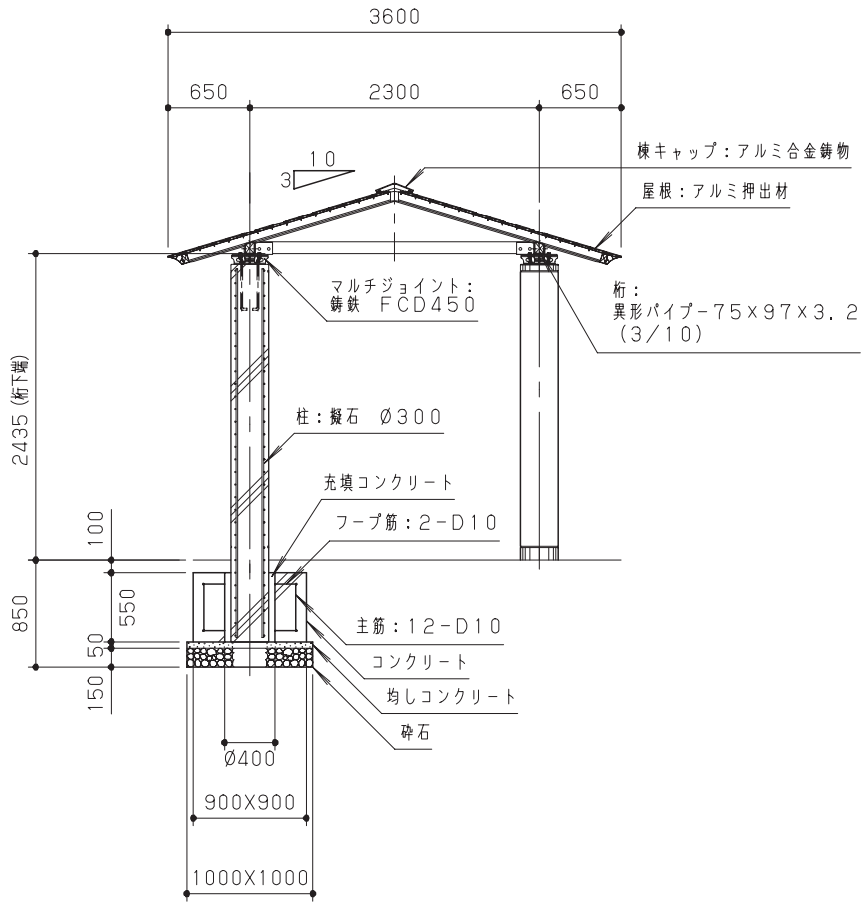


図 ②



ISO 9001 認証取得



〒271-0093 千葉県松戸市小山510番地  
TEL.047-330-1111 FAX.047-330-1119  
e-mail.eigyou@nakamura-mfg.com