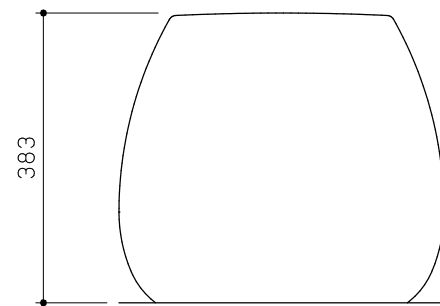
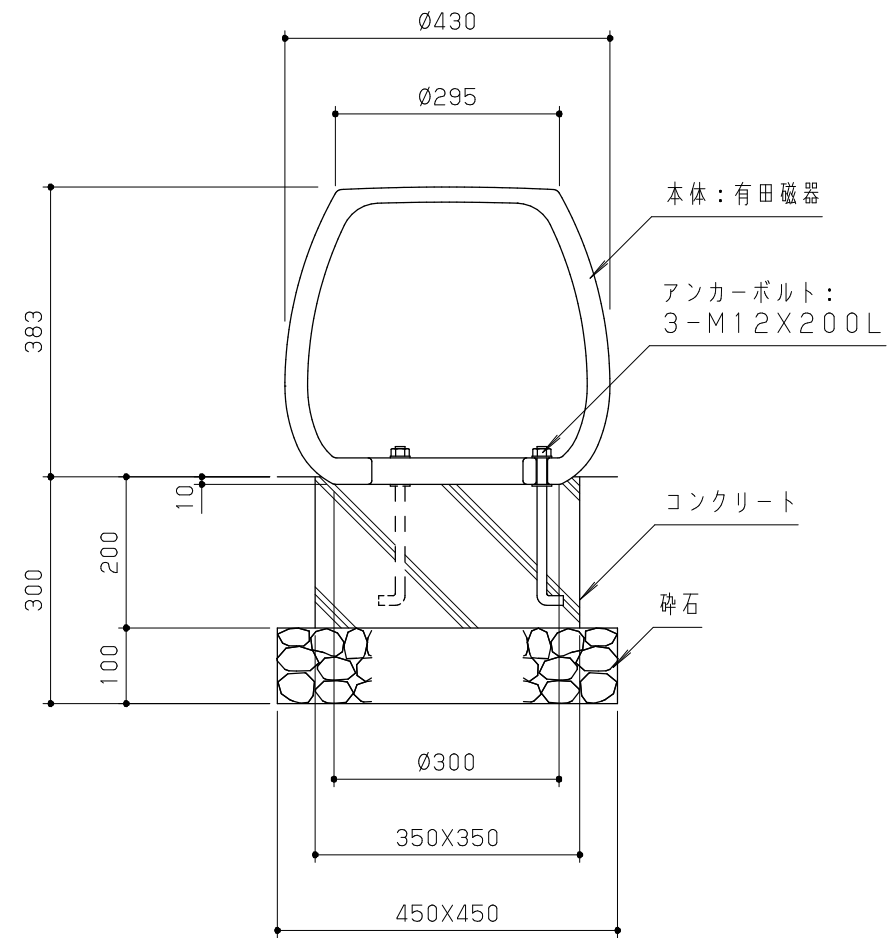


平面図 S = 1 / 10



正面図 S = 1 / 10



断面図 S = 1 / 10

本体は、有田磁器製とする。上部平面は、水切り斜度を1/100程度とする。
 焼成による寸法許容差は、約3%とする。
 本製品は、(社)日本公園施設業協会賠償責任保険加入製品とする。
 本製品は、ISO9001認証取得企業製品とする。
 本製品は、(株)中村製作所製品同等品以上とする。

改訂事項			検図	設計	製図	単位	尺度	名称	スツール	分類	A-STD05				
特記事項変更	05, 03, 23	瀬戸	伊藤		松井	mm	図示	型番	ST-W03	図面番号	STW03R-301B				
ボルト仕様変更	02, 10, 07	高橋	番号	1/1	備考	RC基礎			年月日	01, 03, 01		JOB	STD	DWG SIZE	A3

株式会社 中村製作所
 NAKAMURA MFG. CORPORATION