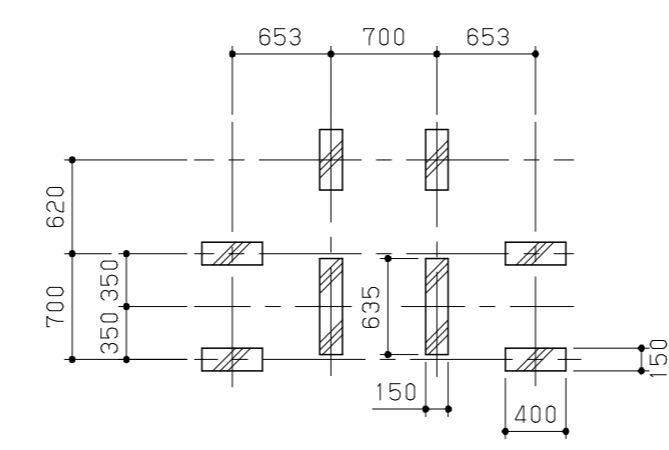
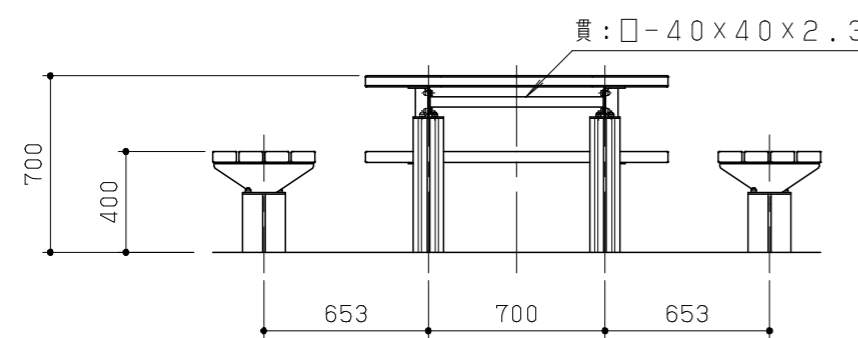


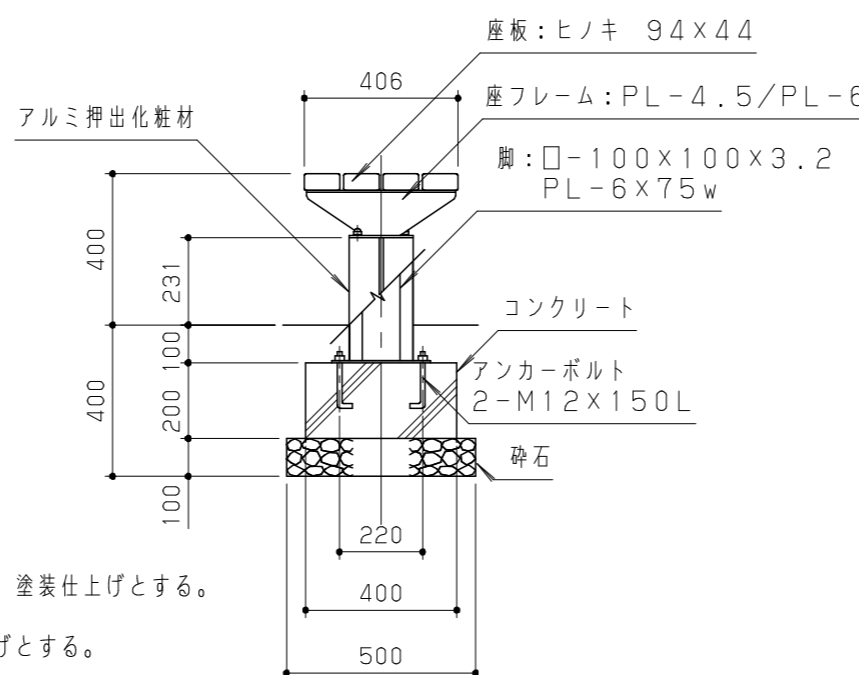
平面図 S = 1 / 30



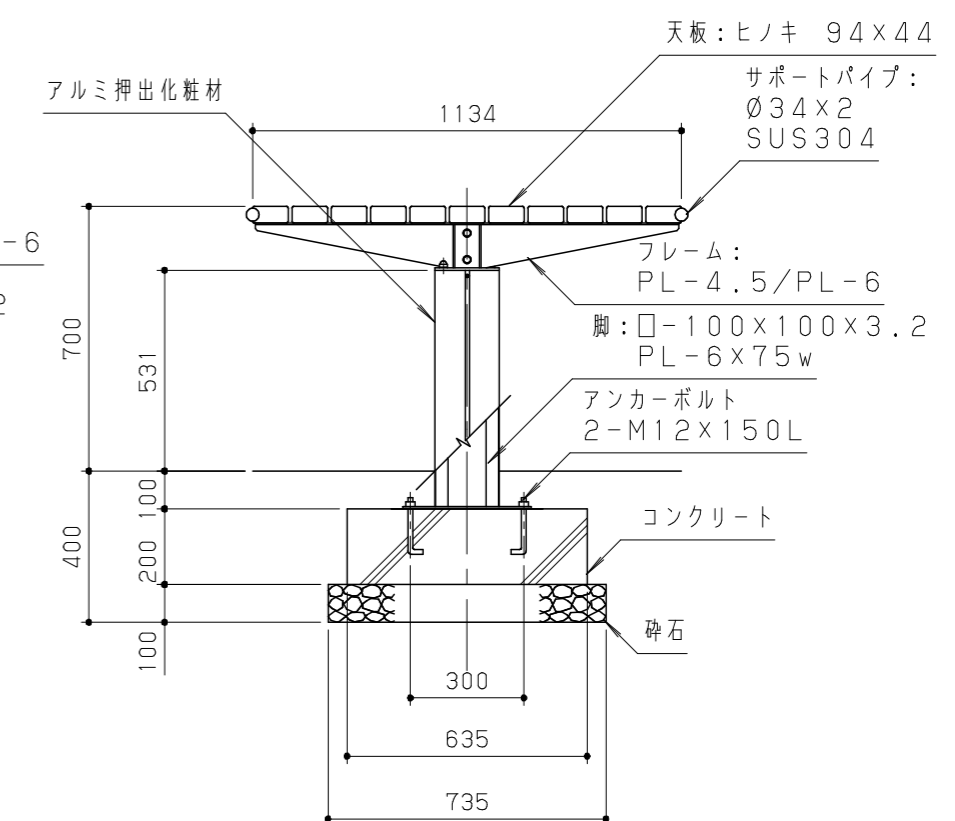
基礎伏図 S = 1 / 50



正面図 S = 1 / 30



ベンチ側面図 S = 1 / 20



テーブル側面図 S = 1 / 20

木材は、低毒性木材防腐剤加圧注入処理とする。  
 木材は、ヒノキ（一等材）とし、カンナ・ペーパーがけの上、木材保護着色塗料（メイプル）塗装仕上げとする。  
 木材角面は、全てR面取りとする。  
 座フレームは、電気亜鉛メッキ処理の上、ポリエステル樹脂粉体塗装（ダークグレー）仕上げとする。  
 脚は、熔融亜鉛メッキ処理とする。  
 アルミ押出化粧材は、アルマイト（シャンパンシルバー）仕上げとする。  
 サポートパイプはSUS304とし、見え掛り部はヘアライン仕上げとする。  
 本製品は、（一社）日本公園施設業協会賠償責任保険加入製品とする。  
 本製品は、ISO9001認証取得企業製品とする。  
 本製品は、（株）中村製作所製品同等品以上とする。

改訂事項			検図	設計	製図	単位	尺度	名称	野外卓・サポートパイプ付	分類	A-STD03			
平面図に天板・座板の材料表記追加			21.07.30	本間	伊藤	岩満	mm	図示	型番	YT-C12AKS set	図面番号	YTC12AKSSETR-301D		
FB→PL			20.04.30	西村	番号	1/1	備考	RC基礎	年月日	04.10.20	JOB	STD	DWG SIZE	A3

