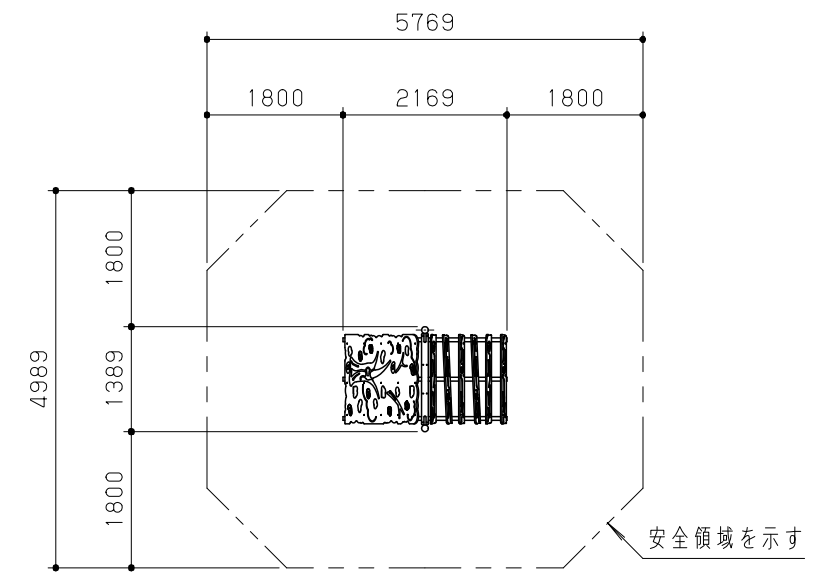
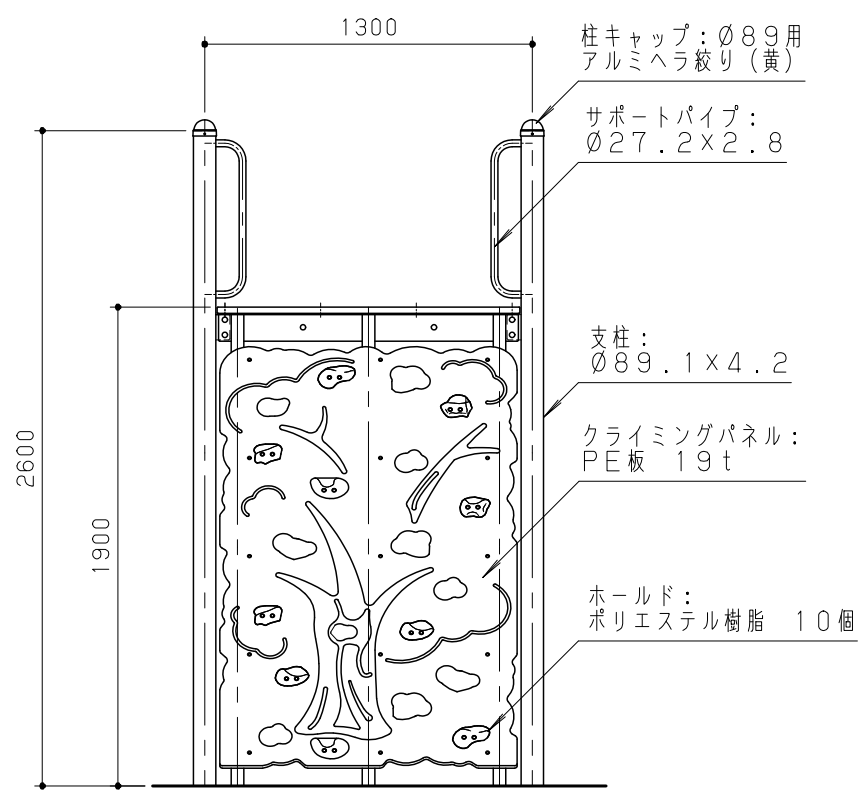


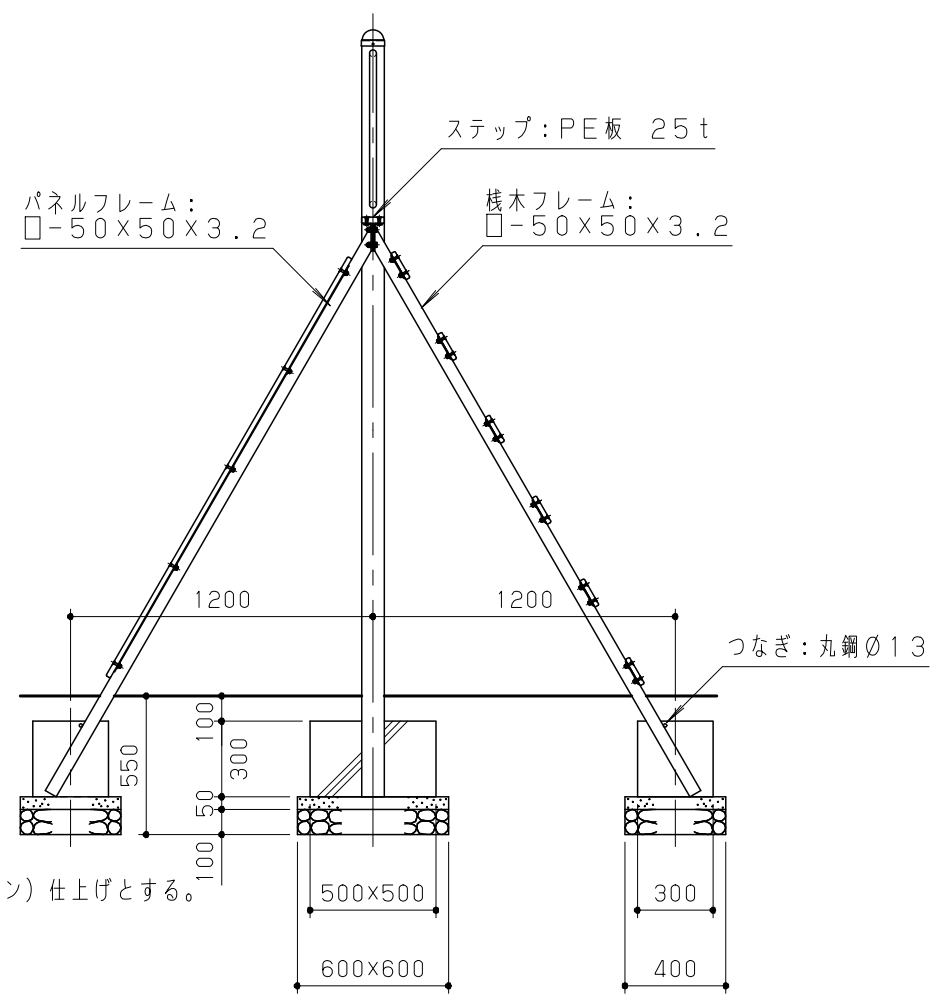
平面図 S = 1/30



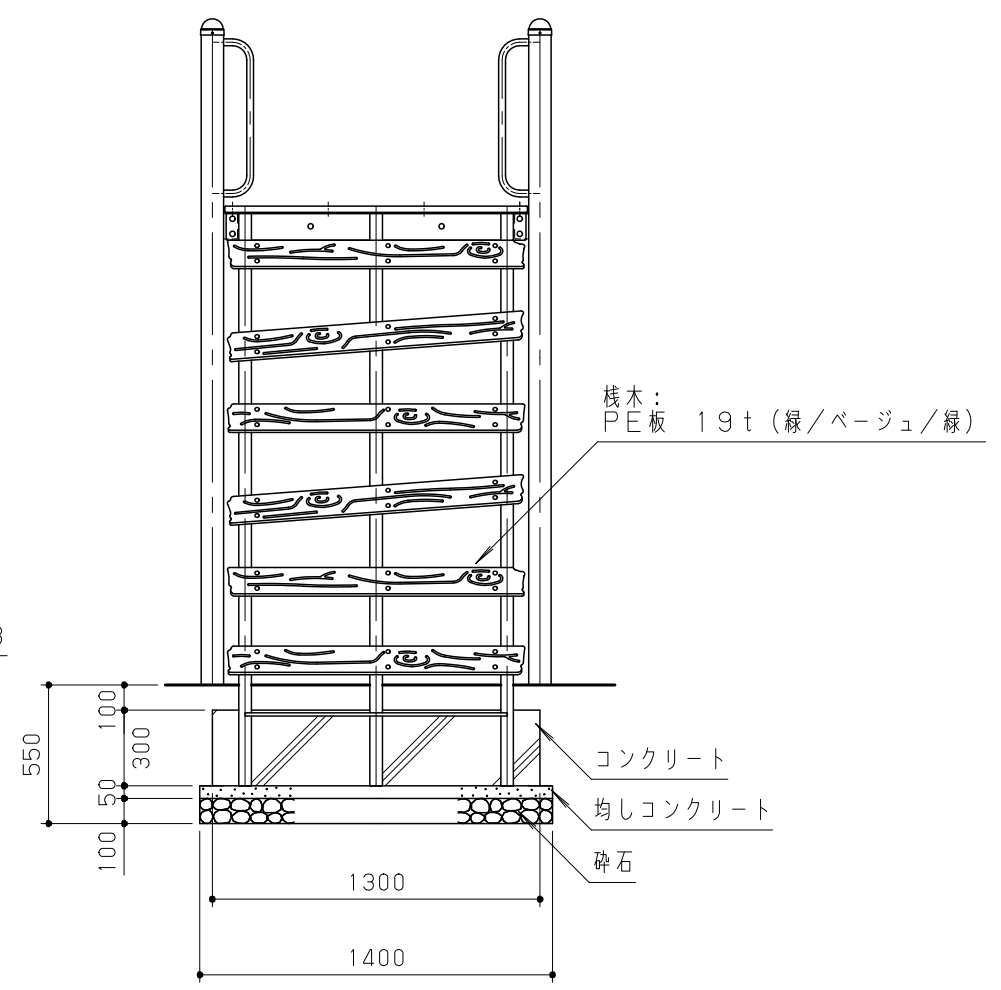
安全領域 S = 1/100



左側面図 S = 1/30



立面図 S = 1/30



右側面図 S = 1/30

鋼材は、電気亜鉛メッキ処理の上、ポリエステル樹脂粉末塗装（パールグレー/ライトグリーン）仕上げとする。
 本製品は、遊具の安全に関する規準JPFA-SP-S:2014適合製品とする。
 本製品は、(一社)日本公園施設業協会賠償責任保険加入製品とする。
 本製品は、ISO9001認証取得企業製品とする。
 本製品は、(株)中村製作所製品同等品以上とする。
 本製品の利用対象年齢は、6~12才とする。
 安全領域内には、障害物等がないものとし、落下高さに見合った衝撃吸収性能を有する素材を敷設する。

改訂事項			検図	設計	製図	単位	尺度	名称	分類	F-01-F		株式会社 中村製作所 NAKAMURA MFG. CORPORATION
PE板取付方法変更(フレーム、基礎ピッチ変更)	18.02.01	中島	岩満	本間	小川	mm	図示	ツリークライマー KDC-03	図面番号	KDC03-301C		
特記仕様変更	14.12.01	森	番号	1/1	備考				年月日	2013.07.11		