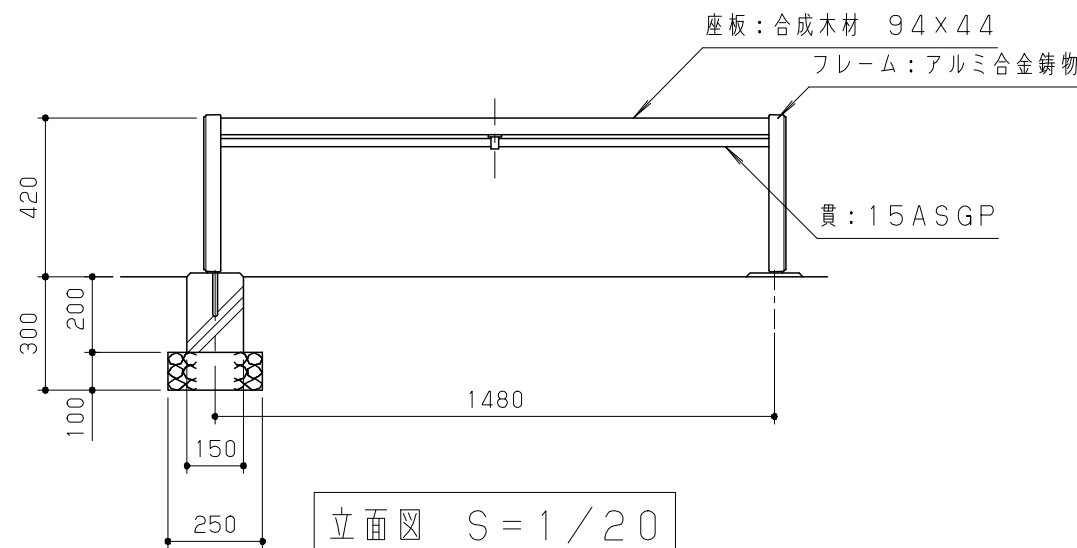
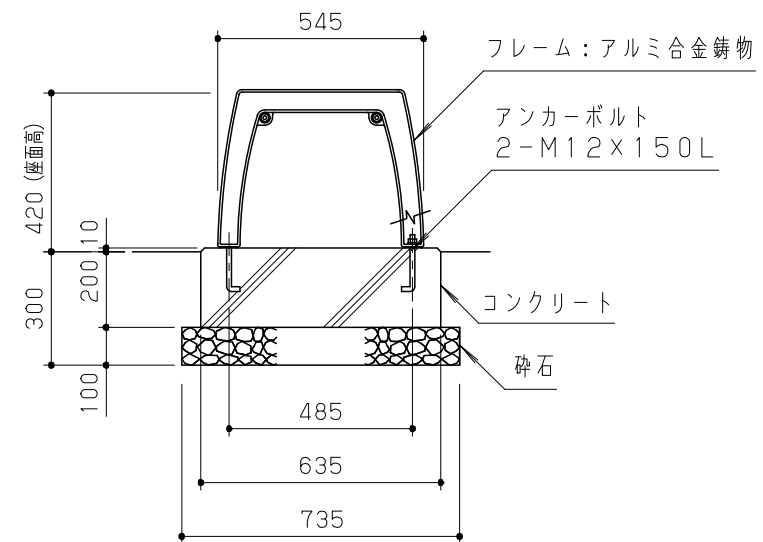


平面図 S = 1 / 20



立面図 S = 1 / 20



側面図 S = 1 / 20

合成木材は、木粉入り再生プラスチック（ポリプロピレン系、色：サンディーブラウン）とし、「再生有機系建材認定基準」適合品とする。  
 鋼材は、電気亜鉛メッキ処理の上、ポリエステル樹脂粉末塗装（ダークグレー）仕上げとする。  
 アルミ合金鋳物は、AC3Aとし、ウレタン樹脂塗料塗装（ダークグレー）仕上げとする。  
 本製品は、（一社）日本公園施設業協会賠償責任保険加入製品とする。  
 本製品は、ISO9001認証取得企業製品とする。  
 本製品は、（株）中村製作所製品同等品以上とする。

改訂事項			検図	設計	製図	単位	尺度	名称	合成木材ベンチ	分類	A-STD01		株式会社 中村製作所 NAKAMURA MFG. CORPORATION		
塗装仕様変更	17.05.01	小島	井上	岩満	岩満	mm	図示	型番	MBR-15APF	図面番号	MBR15APFR-301C				
塗装仕様変更	15.06.01	小島	番号	1/1		備考	RC基礎			年月日	05.03.02	JOB	STD	DWG SIZE	A3