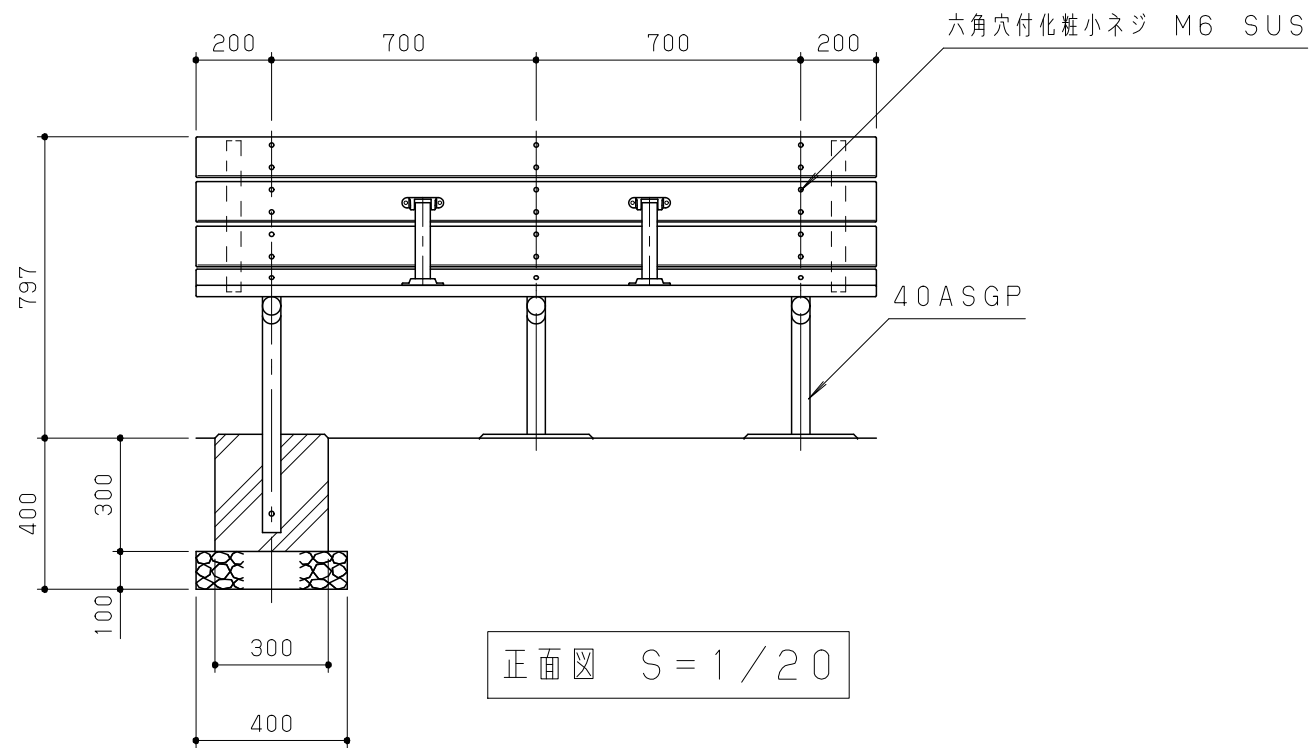
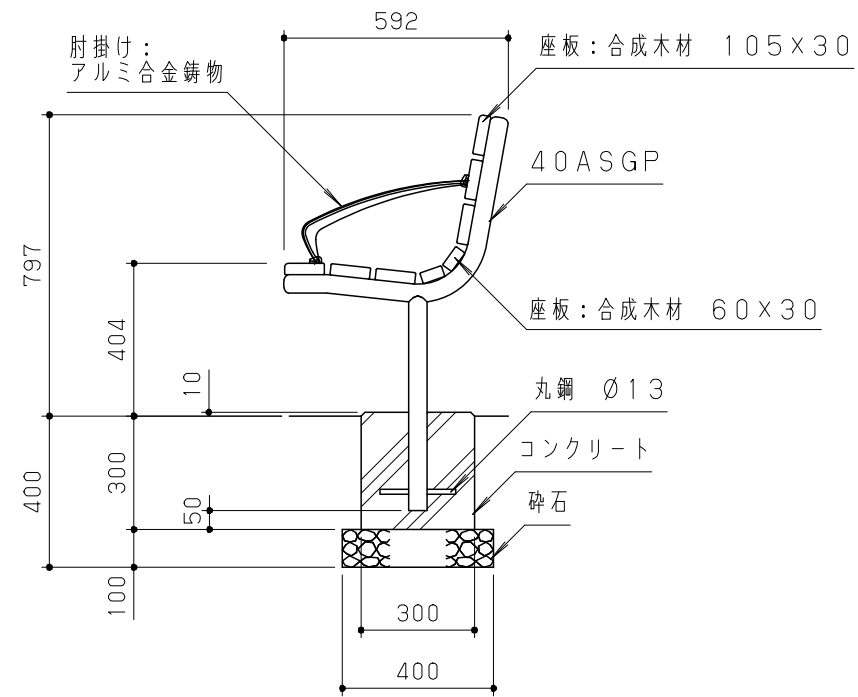


平面図 S = 1/20



正面図 S = 1/20



側面図 S = 1/20

合成木材は、木粉入り再生プラスチック（ポリプロピレン系、色：サンディープラウン）とし、「再生有機系建材認定基準」適合品とする。  
 鋼材は、電気亜鉛メッキ処理の上、ポリエステル樹脂粉末塗装（ダークグレー）仕上げとする。  
 アルミ合金鋳物は、AC3Aとし、ウレタン樹脂塗料塗装（ダークグレー）仕上げとする。  
 本製品は、（一社）日本公園施設業協会賠償責任保険加入製品とする。  
 本製品は、ISO9001認証取得企業製品とする。  
 本製品は、（株）中村製作所製品同等品以上とする。

|          |      |   |    |     |    |      |    |    |              |      |                  |  |     |  |          |    |
|----------|------|---|----|-----|----|------|----|----|--------------|------|------------------|--|-----|--|----------|----|
| 改訂事項     |      |   | 検図 | 設計  | 製図 | 単位   | 尺度 | 名称 | 合成木材ベンチ      | 分類   | A-STD01          |  |     | <br>株式会社 中村製作所<br>NAKAMURA MFG. CORPORATION |          |    |
|          |      |   | 岩満 | 岩満  | 安藤 | mm   | 図示 | 型番 | MBR-B66A+2KA | 図面番号 | MBRB66A2KAR-3010 |  |     |  |          |    |
| 肘掛: KA×2 | 特注事項 | - | 番号 | 1/1 | 備考 | 肘掛け付 |    |    |              | 年月日  | 17.11.21         |  | JOB | STD/OPT  | DWG SIZE | A3 |