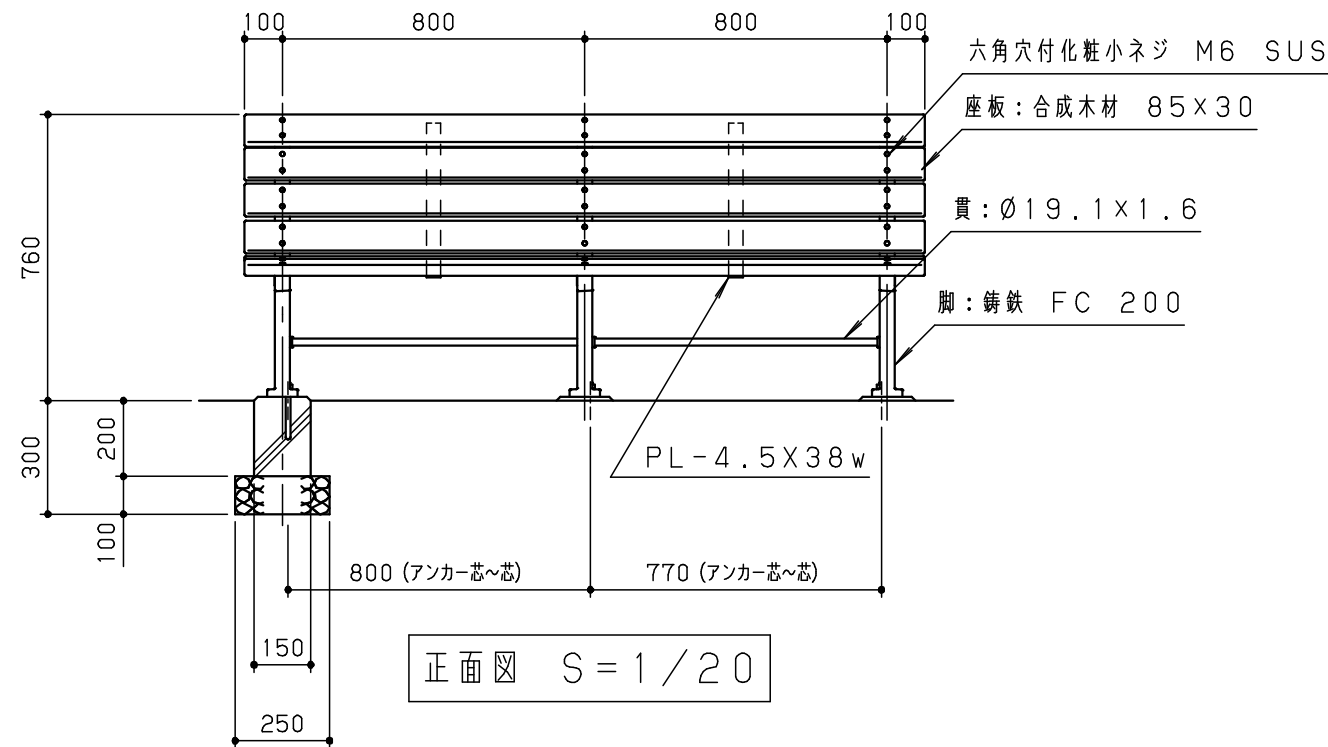
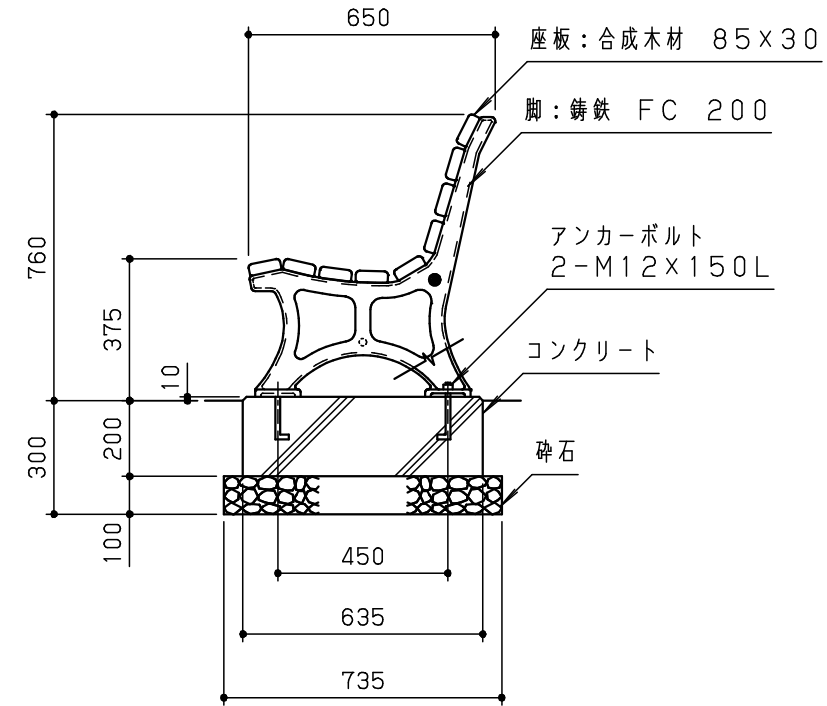


平面図 S = 1/20



正面図 S = 1/20



側面図 S = 1/20

木材は、木粉入り再生プラスチック（ポリプロピレン系・色：サンディーブラウン）とし、「再生有機系建材認定基準」適合品とする。
 鋼材は、電気亜鉛メッキ処理の上、ポリエステル樹脂粉体塗装（ダークグレー）仕上げとする。
 铸铁は、FC 200とし、ポリエステル樹脂粉体塗装（ダークグレー）仕上げとする。
 本製品は、（一社）日本公園施設業協会賠償責任保険加入製品とする。
 本製品は、ISO9001認証取得企業製品とする。
 本製品は、（株）中村製作所製品同等品以上とする。

改訂事項			検図	設計	製図	単位	尺度	名称	合成木材ベンチ	分類	A-STD01			
FB→PL	20.04.13	西村	井上		本間	mm	図示	型番	MBR-18H	図面番号	MBR18HR-301C			
塗装仕様変更	15.06.01	小島	番号	1/1		備考	RC基礎			年月日	12.06.04	JOB	STD	DWG SIZE A3

