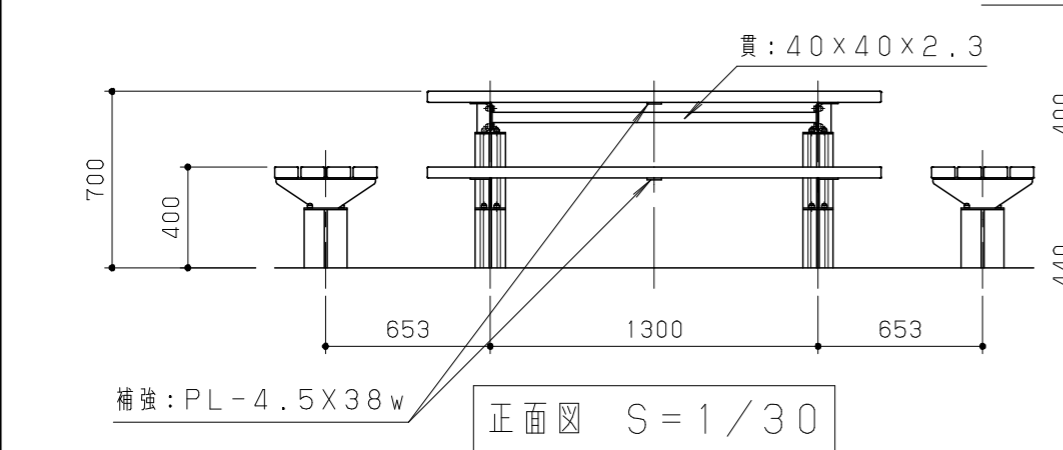
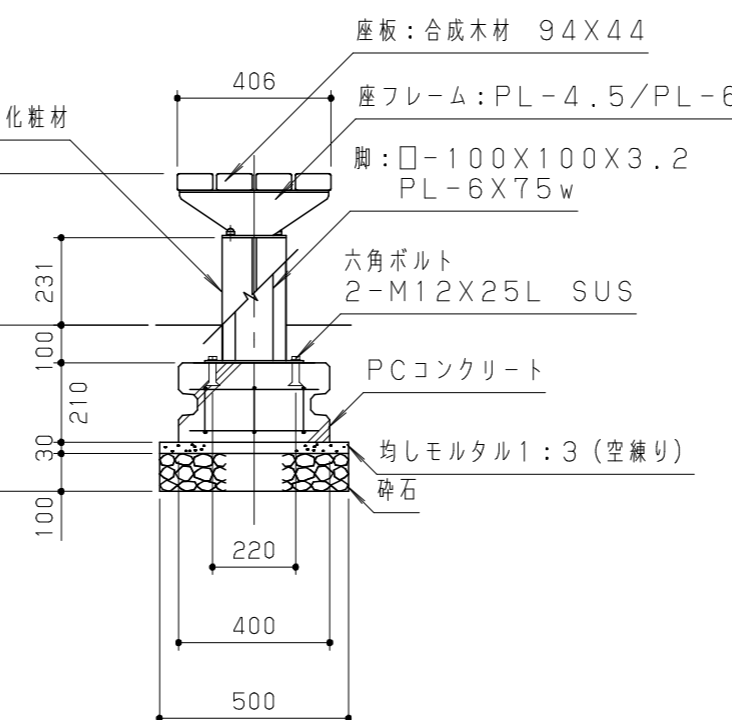


平面図 S = 1/30

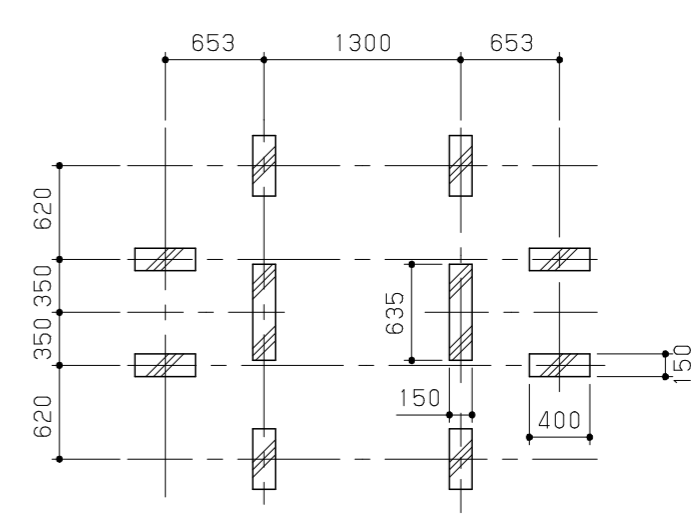


正面図 S = 1/30

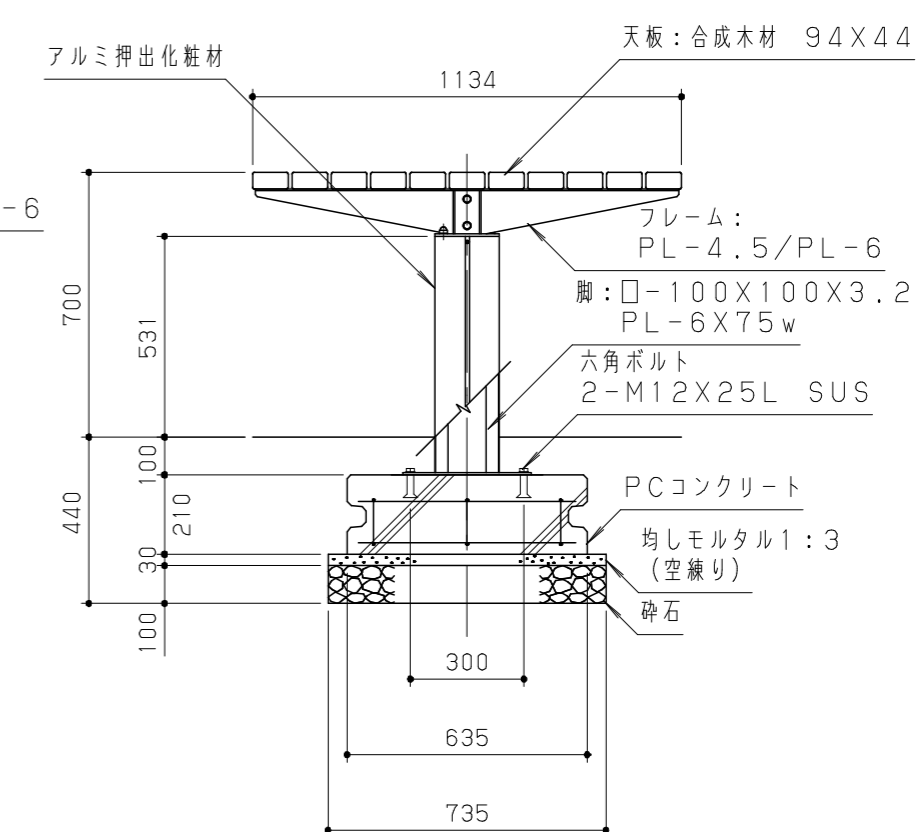
合成木材は、木粉入り再生プラスチック（ポリプロピレン系、色：サンディーブラウン）とし、「再生有機系建材認定基準」適合品とする。
座フレームは、電気亜鉛メッキ処理の上、ポリエステル樹脂粉体塗装（ダークグレー）仕上げとする。
脚は、溶融亜鉛メッキ処理とする。
アルミ押出化粧材は、アルマイト（シャンパンシルバー）仕上げとする。
本製品は、（一社）日本公園施設業協会賠償責任保険加入製品とする。
本製品は、ISO9001認証取得企業製品とする。
本製品は、（株）中村製作所製品同等品以上とする。



ベンチ側面図 S = 1/20



基礎伏図 S = 1/50



テーブル側面図 S = 1/20

改訂事項		検図	設計	製図	単位	尺度	名称	合成木材野外卓	分類	A-STD03		株式会社 中村製作所 NAKAMURA MFG. CORPORATION
		岩満		本間	mm	図示	型番	YTR-C18AKAset	図面番号	YTRC18AKASETP-3010		
取付ボルト変更/型番変更		番号	1/1	備考	PC基礎：T12-P（テーブル）/T10-VF（ベンチ）	年月日	2021.04.20		JOB	STD	DWG SIZE	A3